

САМОРЕГУЛИРУЕМАЯ ОРГАНИЗАЦИЯ
НЕКОММЕРЧЕСКОЕ ПАРТНЕРСТВО
«ОБЪЕДИНЕНИЕ ОРГАНИЗАЦИЙ ВЫПОЛНЯЮЩИХ СТРОИТЕЛЬСТВО,
РЕКОНСТРУКЦИЮ И КАПИТАЛЬНЫЙ РЕМОНТ ОБЪЕКТОВ АТОМНОЙ ОТРАСЛИ»
«СОЮЗАТОМСТРОЙ»

СТАНДАРТ ОРГАНИЗАЦИИ

ОБЪЕКТЫ ИСПОЛЬЗОВАНИЯ АТОМНОЙ ЭНЕРГИИ

**Проект производства работ (ППР) на монтаж электротехнического
оборудования и кабельных электрических линий**

СТО XX XXX – XXXX

Проект
2 редакция

Настоящий проект стандарта не подлежит применению до его утверждения

Москва
2014

Предисловие

Цели и принципы стандартизации в Российской Федерации установлены Федеральным законом от 27 декабря 2002 г. № 184-ФЗ «О техническом регулировании» [1] и Федеральным законом от 1 мая 2007 г. № 65-ФЗ «О внесении изменений в Федеральный закон «О техническом регулировании» [2], а правила применения Стандарта организации – ГОСТ Р 1.4–2004 «Стандартизация в Российской Федерации. Стандарты организаций. Общие положения».

Сведения о стандарте

1 РАЗРАБОТАН ООО «Центр технических компетенций атомной отрасли»

2 ВНЕСЁН Советом СРО НП «СОЮЗАТОМСТРОЙ»

3 УТВЕРЖДЁН И ВВЕДЁН В ДЕЙСТВИЕ Протоколом общего собрания СРО НП «СОЮЗАТОМСТРОЙ» № ___ от _____ 201__ г.

4 ВВЕДЕН ВПЕРВЫЕ

Настоящий стандарт не может быть полностью или частично воспроизведён, тиражирован и распространён в качестве официального издания без разрешения СРО НП «Союзатомстрой»

Содержание

1 Область применения	1
2 Нормативные ссылки	1
3 Термины и определения	3
4 Обозначения и сокращения.....	10
5 Общие положения	11
6 Перечень основных видов электромонтажных работ, на которые разрабатываются ППР	14
7 Задание на разработку ППР	15
8 Требования к составу ППР	18
9 Требования к содержанию разделов ППР	23
Приложение А (обязательное) Форма задания на разработку ППР.....	48
Приложение Б (обязательное) Форма титульного листа ППР.....	50
Приложение В (обязательное) Форма ведомости объемов электромонтажных работ	52
Приложение Г (обязательное) Форма схемы операционного контроля качества	52
Приложение Д (обязательное) Форма ведомости монтируемого оборудования, кабельной продукции, изделий и материалов	53
Приложение Е (обязательное) Форма ведомости машин, механизмов, инструментов и приспособлений	53
Приложение Ж (обязательное) Форма ведомости вспомогательных изделий и материалов	54
Приложение И (обязательное) Форма календарного плана	54
Приложение К (обязательное) Форма графика потребности строительных машин	55
Приложение Л (рекомендуемое) Пример содержания ППР на монтаж	

электрооборудования	56
Приложение М (рекомендуемое) Пример содержания ППР на монтаж трехфазного автотрансформатора	129
Приложение Н (рекомендуемое) Пример содержания ППР на КРУ 6 кВ	206
Приложение П (рекомендуемое) Пример содержания ППР на монтаж кабельных металлоконструкций и прокладку кабельных линий 6 кВ.....	261
Библиография	310

Введение

Стандарт Государственной корпорации по атомной энергии «Росатом» (далее – Госкорпорация «Росатом») и СРО НП «СОЮЗАТОМСТРОЙ» «Объекты использования атомной энергии «Проект производства работ (ППР) на монтаж электротехнического оборудования и кабельных электрических линий» (далее – стандарт) разработан в соответствии с Соглашением от 11 июля 2012 года №1/2757-Д и дополнительным соглашением от 09 декабря 2013 года №1/2757-Д-1 между Госкорпорацией «Росатом» и СРО атомной отрасли по разработке, взаимному признанию и контролю исполнения нормативно-технических документов в рамках осуществления Программы разработки совместных нормативно-технических документов Госкорпорации «Росатом» и СРО атомной отрасли, а также Постановлением Правительства Российской Федерации от 01 марта 2013 года № 173 [3].

Целью разработки настоящего стандарта является создание документа, определяющего форму и структуру проекта производства работ на выполнение электромонтажных работ. Документ устанавливает общие требования к основным элементам ППР для обеспечения безопасности производства работ и организации ЭМР при монтаже электротехнического оборудования и кабельных линий на ОИАЭ.

Настоящий стандарт разработан в развитие требований Федерального закона от 21 ноября 1995 г. № 170-ФЗ «Об использовании атомной энергии» [4], Градостроительного кодекса Российской Федерации [5], Федерального закона от 30 декабря 2009 г. № 384-ФЗ «Технический регламент о безопасности зданий и сооружений» [6], Перечня национальных стандартов и сводов правил (частей таких стандартов и сводов правил), применением которых на обязательной основе обеспечивается соблюдение требований технического регламента о безопасности зданий и сооружений, утвержденного распоряжением Правительства Российской Федерации от 21 июня 2010 г. № 1047-р [7], приказа

Министерства регионального развития Российской Федерации от 30 декабря 2009 г. № 624 «Об утверждении Перечня видов работ по инженерным изысканиям, по подготовке проектной документации, по строительству, реконструкции, капитальному ремонту объектов капитального строительства, которые оказывают влияние на безопасность объектов капитального строительства» [8], СП 48.13330 «Организация строительства (Актуализированная редакция СНиП 12-01-2004)», а также иных нормативных правовых актов и документов по стандартизации, действующих в сфере строительства и обеспечения безопасности объектов использования атомной энергии.

Стандарт устанавливает единые для всех участников сооружения ОИАЭ требования к составу, содержанию, порядку разработки проектов производства работ по монтажу электротехнического оборудования и кабельных электрических линий (далее – электромонтажные работы), выполняемых при строительстве, реконструкции, техническом перевооружении ОИАЭ.

1 Область применения

1.1 Настоящий Стандарт «Объекты использования атомной энергии. Проект производства работ (ППР) на монтаж электротехнического оборудования и кабельных электрических линий» устанавливает общие правила, технические и организационные требования к разработке ППР на монтаж электротехнического оборудования и кабельных электрических линий, к составу и содержанию его разделов, а так же рекомендации к изложению и оформлению разделов ППР в целом при строительстве, реконструкции и техническом перевооружении ОИАЭ.

1.2 Стандарт предназначен для использования в Госкорпорация «Росатом», подведомственных ей организациях, выполняющих функции застройщика (осуществляющих технический контроль), подведомственных ей электромонтажных организациях и в организациях, входящих в Объединение организаций, выполняющих ЭМР при строительстве, реконструкции, капитальном ремонте объектов атомной отрасли «СОЮЗАТОМСТРОЙ» (далее - СРО НП «СОЮЗАТОМСТРОЙ»), выполняющих работы по сооружению ОИАЭ.

2 Нормативные ссылки

В настоящем стандарте использованы ссылки на следующие нормативные документы:

ГОСТ 12.0.230 «Межгосударственный стандарт. Система стандартов безопасности труда. Системы управления охраной труда. Общие требования»;

ГОСТ Р 1.4 «Стандартизация в Российской Федерации. Стандарты организаций. Общие положения»;

ГОСТ Р 21.1001 «Система проектной документации для строительства. Общие положения»;

ГОСТ Р 21.1101 «Система проектной документации для строительства. Основные требования к проектной и рабочей документации»;

ГОСТ Р 6.30 «Унифицированные системы документации. Унифицированная система организационно-распорядительной документации. Требования к оформлению документов»;

СП 48.13330 «Свод правил. Организация строительства. Актуализированная редакция СНиП 12-01-2004»;

СНиП 3.05.06 «Электротехнические устройства»;

СНиП 12-03 «Безопасность труда в строительстве. Часть 1. Общие требования»;

СНиП 12-04 «Безопасность труда в строительстве. Часть 2. Строительное производство».

П р и м е ч а н и е – При пользовании настоящим стандартом целесообразно проверить действие ссылочных стандартов (сводов правил и/или классификаторов) в информационной системе общего пользования – на официальном сайте национального органа Российской Федерации по стандартизации в сети Интернет или по ежегодно издаваемому информационному указателю «Национальные стандарты», который опубликован по состоянию на 1 января текущего года, и по опубликованным в текущем году выпускам ежемесячно издаваемого информационного указателя «Национальные стандарты». Если заменен ссылочный документ, на который дана недатированная ссылка, то рекомендуется использовать действующую версию этого документа с учетом всех внесенных в данную версию изменений. Если заменен ссылочный стандарт (документ) на который дана датированная ссылка, то рекомендуется использовать версию этого документа с указанным выше годом утверждения (принятия). Если после утверждения настоящего стандарта в ссылочный документ, на который дана датированная ссылка, внесено изменение, затрагивающее положение, на которое дана ссылка, то это положение рекомендуется применять без учета данного изменения. Если ссылочный документ отменен без замены, то положение, в котором дана ссылка на него, рекомендуется применять в части, не затрагивающей эту ссылку.

Сведения о действии сводов правил могут быть проверены в Федеральном информационном фонде технических регламентов и стандартов.

3 Термины и определения

В настоящем Стандарте применены следующие термины с соответствующими определениями:

3.1 входной контроль: Качественный контроль поступающих материалов, изделий, конструкций, грунта и т.п., а также технической документации. Контроль осуществляется преимущественно регистрационным методом (по сертификатам, накладным, паспортам и т.п.), а при необходимости - измерительным методом.

[СТО СРО-С-60542960 00007 [9]]

3.2 генеральный проектировщик: Юридическое лицо, являющееся генеральным подрядчиком по подготовке проектной документации, имеющее лицензию на проектирование, выданную Федеральной службой по экологическому, технологическому и атомному надзору, и действующее свидетельство о допуске к работам по организации подготовки проектной документации, выданное саморегулируемой организацией, имеющей право выдачи свидетельств о допуске на виды работ для особо опасных и технически сложных объектов капитального строительства, ОИАЭ.

[СТО 95 106-2013 [10], п. 3.4]

3.3 действующая электроустановка: Электроустановка или ее часть, которая находится под напряжением, либо на которую напряжение может быть подано включением коммутационных аппаратов.

[Правила технической эксплуатации электроустановок потребителей [11]]

3.4 загрязнение окружающей среды: Поступление в окружающую среду вещества и (или) энергии, свойства, местоположение или количество которых оказывают негативное воздействие на окружающую среду.

[Федеральный закон РФ № 7-ФЗ от 10.01.02 [12], статья 1]

3.5 заказчик ППР: Юридическое лицо, заключающее договор подряда на разработку ППР, готовящий задание на разработку ППР, предоставляющий лицам, выполняющим разработку ППР, рабочую документацию.

3.6 застройщик: Физическое или юридическое лицо, обеспечивающее на принадлежащем ему земельном участке строительство, реконструкцию, капитальный ремонт объектов капитального строительства, а также выполнение инженерных изысканий, подготовку проектной документации для их строительства, реконструкции, капитального ремонта.

[Федеральный закон РФ № 190-ФЗ от 21.10.2013 [5], статья 1, п. 16]

3.7 кабельная линия: Линия для передачи электроэнергии или отдельных импульсов ее, состоящая из одного или нескольких параллельных кабелей с соединительными, стопорными и концевыми муфтами (заделками) и крепежными деталями, а для маслонаполненных кабельных линий, кроме того, с подпитывающими аппаратами и системой сигнализации давления масла.

[ПУЭ [13], глава 2.3, п. 2.3.2]

3.8 календарный план производства работ: Календарно-сетевой график, в котором устанавливается последовательность и сроки выполнения работ с максимально возможным их совмещением.

[СТО СРО-С-60542960 00007 [9]]

3.9 монтажная организация: Подрядная (Подрядчик) или субподрядная (Субподрядчик) организация, которая выполняет электромонтажные работы договору подряда, заключаемом с генеральным подрядчиком (лицом, осуществляющим строительство ОИАЭ) или подрядчиком (лицом,

осуществляющим отдельный вид работ) в соответствии с Гражданским Кодексом РФ.

[СТО СРО-С 60542960 00023-2014 [14], раздел 3, п. 3.11]

3.10 монтажная оснастка: Устройства и приспособления, обеспечивающие выполнение производственных процессов и операций, связанных с погрузкой (разгрузкой), транспортированием, укрупнительной сборкой и монтажом конструкций, включая постоянное их закрепление в проектном положении.

[СТО СРО-С-60542960 00007 [9]]

3.11 наряд-допуск: Задание на производство работы, оформленное на специальном бланке установленной формы и определяющее содержание, место работы, время ее начала и окончания, условия безопасного проведения, состав бригады и работников, ответственных за безопасное выполнение работы.

3.12 объекты использования атомной энергии: Объекты с ядерными установками, с ускорителями элементарных частиц и горячих камер, ядерного оружейного комплекса, хранения ядерных материалов и радиоактивных веществ, хранилищ радиоактивных отходов, ядерного топлива, по добыче и переработке урана.

[СТО СРО-С-60542960 00007 [9]]

3.13 операционный контроль: Контроль за соблюдением заданных рабочей документацией или нормативными документами и стандартами параметров монтажа электротехнического оборудования и кабельных электрических линий во время выполнения или после завершения технологической операции.

3.14 организация труда: Система мероприятий, обеспечивающая рациональное использование рабочей силы, которая включает соответствующее распределение людей на этапах монтажа электротехнического оборудования в процессе ЭМР.

3.15 охрана окружающей среды: Деятельность органов государственной власти Российской Федерации, органов государственной власти субъектов Российской Федерации, органов местного самоуправления, общественных и иных некоммерческих объединений, юридических и физических лиц, направленная на сохранение и восстановление природной среды, рациональное использование и воспроизводство природных ресурсов, предотвращение негативного воздействия хозяйственной и иной деятельности на окружающую среду и ликвидацию ее последствий.

[Федеральный закон РФ № 7-ФЗ от 10.01.02 [12], статья 1]

3.16 окружающая среда: Совокупность компонентов природной среды, природных и природно-антропогенных объектов, а также антропогенных объектов.

[Федеральный закон РФ № 7-ФЗ от 10.01.02 [12], статья 1]

3.17 подрядчик: Лицо или организация, предоставляющие услуги работодателю на территории работодателя в соответствии с договором, согласованными техническими требованиями, сроками и условиями.

[ГОСТ 12.0.230-2007 раздел 2, п.2.12]

3.18 проект организации строительства: Составная часть технического (технорабочего) проекта, определяющая общую продолжительность и промежуточные сроки строительства, распределение капитальных вложений и объемов строительно-монтажных работ, материально-технические и трудовые ресурсы и источники их покрытия, основные методы выполнения строительно-монтажных работ и структуру управления строительством объекта.

[СТО СРО-С-60542960 00007 [9]]

3.19 проект производства работ: Проект, определяющий технологию, сроки выполнения и порядок обеспечения ресурсами строительно-монтажных

работ и служащий основным руководящим документом при организации производственных процессов по возведению частей зданий (сооружений).

[СТО СРО-С-60542960 00007 [9]]

3.20 проходки герметичные: Элементы герметичного ограждения, обеспечивающие пересечение строительных конструкций, ограждающих зоны локализации аварии (с соблюдением герметичности герметичного ограждения), трубопроводами, воздухопроводами, электрическими кабелями, каналами ионизационных камер и вращающимися (движущимися) деталями дистанционных механических приводов арматуры и т.д..

[НП-010 [15]]

3.21 рабочая документация: Совокупность текстовых и графических документов, обеспечивающих реализацию принятых в утвержденной проектной документации технических решений объекта капитального строительства, необходимых для производства строительных и монтажных работ, обеспечения строительства оборудованием, изделиями и материалами и/или изготовления строительных изделий.

В состав рабочей документации входят основные комплекты рабочих чертежей, спецификации оборудования, изделий и материалов, сметы, другие прилагаемые документы, разработанные в дополнение к рабочим чертежам основного комплекта.

[ГОСТ Р 21.1001-2009, раздел 3, п. 3.1.8]

3.22 реконструкция: Изменение параметров объектов капитального строительства, их частей (высоты, количества этажей (далее – этажность), площади, показателей производственной мощности, объема) и качества инженерно-технического обеспечения, а так же под реконструкцией понимается и изменение назначения здания.

[СТО СРО-С-60542960 00007 [9]]

3.23 специализированная организация: Организация специализирующаяся на проведении работ в каком-либо узком направлении в области энергетики, имеющая разрешение на проведение конкретных видов работ (проектная организация - состоящая членом СРО проектировщиков, электромонтажная организация – состоящая членом СРО строителей), располагающая квалифицированными специалистами с опытом работы в конкретной области и техническими средствами, необходимыми для качественного выполнения работ.

3.24 строительство: Создание зданий, строений, сооружений (в том числе на месте сносимых объектов капитального строительства).

[Федеральный закон РФ № 190-ФЗ от 21.10.2013 [5], статья 1, п. 13]

3.25 строительная конструкция: Часть здания или другого строительного сооружения, выполняющая определенные несущие, ограждающие и (или) эстетические функции.

[СТО СРО-С-60542960 00007 [9]]

3.26 строительный генеральный план (стройгенплан): Часть проекта организации строительства (ПОС), регламентирующая организацию строительной площадки.

[СТО СРО-С-60542960 00007 [9]]

3.27 строповка: Временное соединение монтируемых, транспортируемых или поднимаемых конструкций (изделий, оборудования) с крюком грузоподъемной машины.

[СТО СРО-С-60542960 00007 [9]]

3.28 субподрядчик (субподрядная организация): Строительная организация, которая выполняет работу по договору подряда, заключенным с

генеральным подрядчиком в соответствии с Гражданским кодексом РФ, согласно которому выполнение работ осуществляется лично.

[СТО СРО-С-60542960 00007 [9]]

3.29 технический заказчик: Физическое лицо, действующее на профессиональной основе, или юридическое лицо, которые уполномочены застройщиком и от имени застройщика заключают договоры о выполнении инженерных изысканий, о подготовке проектной документации, о строительстве, реконструкции, капитальном ремонте объектов капитального строительства, подготавливают задания на выполнение указанных видов работ, предоставляют лицам, выполняющим инженерные изыскания и (или) осуществляющим подготовку проектной документации, строительство, реконструкцию, капитальный ремонт объектов капитального строительства, материалы и документы, необходимые для выполнения указанных видов работ, утверждают проектную документацию, подписывают документы, необходимые для получения разрешения на ввод объекта капитального строительства в эксплуатацию, осуществляют иные функции, предусмотренные Градостроительным кодексом. Застройщик вправе осуществлять функции Технического заказчика самостоятельно.

[Федеральный закон РФ № 190-ФЗ от 21.10.2013 [5], статья 1, п. 22]

3.30 технологическая карта: Организационно-технологический документ, повторно применяемый или вновь разрабатываемый для выполнения технологического процесса и определяющий состав операций и средств механизации, требования к качеству, трудоемкость, ресурсы и мероприятия по безопасности.

[МДС 12-29.2006 [16], раздел 3]

3.31 шеф-монтаж: Техническое руководство монтажом оборудования, осуществляемое предприятием - изготовителем этого оборудования или

привлекаемой им специализированной организацией по договору с заказчиком. Стоимость этих работ предусматривается в сметах на строительство.

[СТО СРО-С-60542960 00007 [9]]

3.32 электромонтажные работы: Работы, выполняемые при строительстве, реконструкции, техническом перевооружении зданий и сооружений различного назначения, включающие в себя подготовку, сборку, установку в проектное положение, постоянное крепление и присоединение электротехнического оборудования и кабельных линий.

3.33 электротехническое оборудование: Электротехническое изделие, предназначенное для выполнения определенной функции по производству, преобразованию, передаче, распределению или потреблению электрической энергии.

3.34 электроустановка: Совокупность машин, аппаратов, линий и вспомогательного оборудования (вместе с сооружениями и помещениями, в которых они установлены), предназначенных для производства, преобразования, трансформации, передачи, распределения электрической энергии и преобразования ее в другой вид энергии.

[Правила технической эксплуатации электроустановок потребителей [11]]

4 Обозначения и сокращения

АСУ ТП: Автоматизированная система управления технологическим процессом

Госкорпорация «Росатом»: Государственная корпорация по атомной энергии «Росатом»

КИПиА: Контрольно-измерительные приборы и автоматика

КРУ: Комплектное распределительное устройство

ОИАЭ: Объект использования атомной энергии

ОРУ: Открытое распределительное устройство

ПД: Проектная документация

ПОС: Проект организации строительства

ППР: Проект производства работ

ПС: Подъемное сооружение

РД: Рабочая документация

РУСН: Распределительное устройство собственных нужд

СОКК: Схемы операционного контроля качества

СРО НП «СОЮЗАТОМСТРОЙ»: Саморегулируемая организация некоммерческое партнерство «Объединение организаций, выполняющих строительство, реконструкцию, капитальный ремонт объектов атомной отрасли «СОЮЗАТОМСТРОЙ»

Стройгенплан: Строительный генеральный план

ЭМО: Электромонтажная организация

ЭМР: Электромонтажные работы

5 Общие положения

5.1 Проект производства работ является основным организационно-технологическим документом, регламентирующим правила и порядок выполнения ЭМР при монтаже электротехнического оборудования и кабельных электрических линий на ОИАЭ в соответствии с технологическими нормами, требованиями к охране труда, пожарной и экологической безопасности, качеству работ.

5.2 ППР содержит решения по организации и технологии выполнения ЭМР и утверждается главным инженером организации исполнителя работ.

5.3 ППР на монтаж электротехнического оборудования и кабельных электрических линий разрабатывается на монтаж объекта в целом и (или) его составных частей. При этом состав ППР должен соответствовать требованиям СП 48.13330, а так же в зависимости от сложности разрабатываемого ППР требованиям СТО 95 104 [17].

Требования к составу разрабатываемого ППР и его разделов приведены в разделе 8 настоящего СТО.

5.4 При выполнении ЭМР по монтажу электротехнического оборудования и кабельных электрических линий на ОИАЭ не допускается выполнение работ без ППР, разработанного, согласованного и утвержденного в соответствии с настоящим стандартом.

5.5 В ППР не допускается отступлений от решений ПОС без согласования с генеральным проектировщиком ОИАЭ.

5.6 ППР по монтажу электротехнического оборудования и кабельных электрических линий должен быть увязан с проектами производства строительных и других видов монтажных и специальных работ, проводимых одновременно на объекте.

ППР должен предусматривать порядок взаимодействия эксплуатирующей и электромонтажной организации при возникновении аварийных ситуаций.

5.7 ППР разрабатывается для обеспечения работ рациональными решениями по организации, эффективными технологическими решениями и механизации ЭМР, способствующих сокращению сроков монтажа и улучшению качества работ.

5.8 Принятые в ППР решения должны обеспечивать:

- безопасность организации и производства ЭМР;
- выполнение требований рабочей документации, выданной в производство работ и нормативных документов;
- качество ЭМР в соответствии с уровнем развития научно-технического прогресса;
- экономию всех видов ресурсов.

5.9 Общие требования к порядку разработки, согласования и утверждения ППР приведены в СП 48.13330 и СТО 95 104 [17].

В зависимости от сложности разрабатываемого ППР согласование выполняется в соответствии с требованиями разделов 8 и 9 СТО 95 104 [17].

Ответственность за разработку ППР несет лицо, осуществляющее строительство и (или) Заказчик ППР.

5.10 Для составления ППР подготавливаются и принимаются решения по выбору технологии (состава и последовательности технологических процессов) выполнения ЭМР, по определению состава и количества строительных машин и оборудования, технологической оснастки, инструмента и приспособлений, выявляется необходимая их номенклатура и подсчитываются объемы материально-технических ресурсов, устанавливаются требования к количественному и качественному составу бригад (так же определяется необходимость в обучении рабочих кадров монтажу электрооборудования исходя из требований, предъявляемых в документации предприятий-изготовителей), к качеству и приемке работ, предусматриваются мероприятия по охране труда, пожарной безопасности и охране окружающей среды.

5.11 Исходными материалами для разработки ППР по монтажу электротехнического оборудования и кабельных электрических линий являются:

- утвержденное задание на разработку ППР (оформленное в соответствии с приложением А);
- рабочая документация, утвержденная «в производство работ»;
- проект организации строительства;
- директивные сроки проведения монтажных работ;
- комплексный укрупненный сетевой график или календарный план-график производства работ, согласованный с Заказчиком (генеральным подрядчиком) (тематический план на производство ЭМР (месячный, кварталный, годовой)) и увязанный по срокам предоставления строительной готовности сооружаемого объекта;
- планы, условия поставки и комплектования электрооборудованием, изделиями, конструкциями, материалами;
- данные о наличии машин и механизмов;
- данные о рабочих кадрах и организационной структуре ЭМР;

- принятая в проекте транспортная схема;
- исполнительные схемы прохождения подземных коммуникаций в местах выполнения ЭМР (кабели, заземление, маслостоки, водопровод, канализация и т.п.);
- документация по осуществленному монтажу электротехнического оборудования и кабельных электрических линий аналогичных объектов (при наличии);
- требования к выполнению ЭМР в условиях действующего производства;
- общеплощадочные решения по чрезвычайным ситуациям.

5.12 По согласованию с Заказчиком ППР при выполнении отдельных (сложных) видов ЭМР, работ, выполняемых по новым технологиям, на многократно повторяющиеся виды ЭМР или для монтажа конкретного вида электротехнического оборудования в состав ППР могут включаться ранее разработанные (типовые) или разрабатываемые вновь технологические карты.

Технологические карты подписываются главным инженером организации, разработавшей ППР, утверждаются главным инженером генеральной подрядной организации, и согласовываются главным инженером Заказчика.

6 Перечень основных видов электромонтажных работ, на которые разрабатываются ППР

Основные виды электромонтажных работ, до начала которых необходимо разработать ППР:

- монтаж силового электрооборудования;
- монтаж РУСН (КРУ) 0.4 и 6 (10) кВ;
- монтаж установок постоянного тока;
- монтаж щитов управления, защиты автоматике, сигнализации;
- монтаж щитов, пультов, сборок КИПиА и комплекса радиационной безопасности;

- монтаж кабельных линий (включая оптико-волоконные);
- монтаж вторичных цепей;
- монтаж аккумуляторных батарей;
- монтаж элегазовых распределительных устройств;
- монтаж электрооборудования и ошиновки ОРУ;
- монтаж гибких линейных связей от (к) ОРУ;
- монтаж токопроводов;
- монтаж силовых трансформаторов, реакторов;
- монтаж электроосвещения и сварочной сети;
- монтаж кабельных металлоконструкций;
- монтаж установок пожаротушения, пожарной и охранной сигнализации и противодымной защиты;
- монтаж герметичных проходок для электрических коммуникаций;
- монтаж нештатного (пуско-наладочного, исследовательского) оборудования;
- монтаж оборудования систем контроля и диагностики элементов ОИАЭ;
- монтаж контура заземления (в т. ч. спецзаземления);
- монтаж систем оповещения, телефонизации, промтелевидения и т. п.;
- монтаж технических средств охраны и систем управления доступом, систем физической защиты ОИАЭ;
- монтаж АСУ ТП;
- монтаж трубопроводов и стендов теплотехнического контроля, КИПиА, пробоотборных линий радиационного контроля.

7 Задание на разработку ППР

7.1 Специализированные проектно-технологические и электромонтажные организации должны выполнять разработку ППР по договору с Заказчиком на основании утвержденного задания, выдаваемым Заказчиком ППР, с

обоснованием необходимости его разработки на выполнение ЭМР на объекте в целом, его часть или вид работ с указанием сроков разработки.

7.2 В задании на разработку ППР указывается:

- заказчик ППР;
- генеральный подрядчик;
- электромонтажная организация;
- наименование объекта;
- перечень работ, рассматриваемых в ППР;
- основные требования к составу и содержанию ППР (здесь указывается сложность разрабатываемого ППР, состав разделов, при необходимости степень детализации материалов ППР);
- данные о разбивке работ на этапы;
- директивные сроки производства работ на объекте;
- перечень исходной документации, прилагаемой к заданию;
- требования безопасности;
- требования по согласованию и утверждению ППР;
- требования к представляемой разработанной документации;
- сроки выполнения ППР;
- другие требования (особые условия, вариантность проработки, условия поставки конструкций, готовых изделий, материалов и оборудования, использование строительных машин и транспортных средств, обеспечение рабочими кадрами по основным профессиям с указанием требований по количественному и качественному подбору персонала, применение бригадного подряда на выполнение работ, производственно-технологическая комплектация и перевозка грузов, а при необходимости условия организации ЭМР и выполнение работ вахтовым методом).

Задание на разработку ППР оформляется в соответствии с приложением А.

7.3 К заданию прикладываются исходные материалы для разработки ППР по монтажу электротехнического оборудования и кабельных электрических линий:

- рабочая документация, утвержденная «в производство работ»;
- проект организации строительства;
- директивные сроки проведения монтажных работ;
- комплексный укрупненный сетевой график или календарный план-график производства работ, согласованный с Заказчиком (генеральным подрядчиком) (тематический план на производство ЭМР (месячный, квартальный, годовой)) и увязанный по срокам предоставления строительной готовности сооружаемого объекта;
- планы, условия поставки и комплектования электрооборудованием, изделиями, конструкциями, материалами;
- данные о наличии машин и механизмов;
- данные о рабочих кадрах и организационной структуре ЭМР;
- принятая в проекте транспортная схема;
- исполнительные схемы прохождения подземных коммуникаций в местах выполнения ЭМР (кабели, заземление, маслостоки, водопровод, канализация и т.п.);
- документация по осуществленному монтажу электротехнического оборудования и кабельных электрических линий аналогичных объектов (при наличии);
- требования к выполнению ЭМР в условиях действующего производства;
- общеплощадочные решения по чрезвычайным ситуациям.

7.4 Рабочая документация на монтируемое электротехническое оборудование и кабельные электрические линии после окончания разработки ППР должна быть возвращена заказчику по его требованию.

7.5 Задание с приложением исходных данных должно быть выдано организации-разработчику ППР не позднее сроков указанных в конкурсной документации (договоре) на проведение таких работ.

8 Требования к составу ППР

8.1 В соответствии с СП 48.13330 проект производства работ в полном объеме должен включать:

- календарный план производства работ по объекту;
- строительный генеральный план;
- график поступления на объект строительных конструкций, изделий, материалов и оборудования;
- график движения рабочих кадров по объекту;
- график движения основных строительных машин по объекту;
- технологические карты на выполнение видов работ;
- пояснительную записку, содержащую решения по прокладке временных сетей водо-, тепло-, энергоснабжения и освещения строительной площадки и рабочих мест; обоснования и мероприятия по применению мобильных форм организации работ, режимы труда и отдыха; решения по производству работ, включая зимнее время; потребность в энергоресурсах; потребность и привязка городков строителей и мобильных (инвентарных) зданий; мероприятия по обеспечению сохранности материалов, изделий, конструкций и оборудования на строительной площадке; природоохранные мероприятия; мероприятия по охране труда и безопасности в строительстве; технико-экономические показатели.

8.2 Учитывая требования СТО 95 104 [17] в ППР дополнительно должны быть проработаны и приведены:

- локальный график производства работ;
- схемы строповки грузов и конструкций. Схемы складирования (при необходимости);

- схемы движения рабочих к месту работы по фронтам работ с указанием зон отдыха, лестниц, переходов, временных укрытий и т.д.;
- технология выполняемых работ;
- перечень технологического инвентаря и оснастки для выполнения электромонтажных работ;
- схемы на операционный контроль качества ЭМР (СОКК);
- перечень исполнительной и технической документации, оформляемой в ходе выполнения и приемки работ;
- потребность в энергоресурсах;
- потребность в основных и вспомогательных материалах (ведомость монтируемого оборудования, кабельной продукции, основных изделий и материалов; ведомость вспомогательных изделий и материалов);
- мероприятия по обеспечению пожарной безопасности;
- мероприятия при чрезвычайных ситуациях.

8.3 Учитывая требования СТО 95 104 [17] к особо сложным ППР должны быть проработаны и приведены:

- локальный график производства работ;
- схемы строповки грузов и конструкций. Схемы складирования (при необходимости);
- схемы движения рабочих к месту работы по фронтам работ с указанием зон отдыха, лестниц, переходов, временных укрытий и т.д.;
- технология выполняемых работ;
- перечень технологического инвентаря и оснастки для выполнения электромонтажных работ;
- перечень исполнительной и технической документации, оформляемой в ходе выполнения и приемки работ;
- потребность в основных и вспомогательных материалах (ведомость монтируемого оборудования, кабельной продукции, основных изделий и материалов; ведомость вспомогательных изделий и материалов);

- мероприятия по обеспечению пожарной безопасности;
- мероприятия при чрезвычайных ситуациях
- ведомость необходимой технологической оснастки, в случае индивидуального изготовления – чертежи;
- схемы монтажа и другие схемы (установки, кантовки и т.д.);
- ведомость дополнительных объемов, работ и материалов, не учтенных в рабочей документации.

8.4 По требованию Заказчика ППР состав любого ППР может быть дополнен следующими данными:

- ситуационный план;
- схемы операционного контроля качества;
- ведомости объемов работ: ЭМР и дополнительных, не учтенных в рабочей документации;
- решения по организации работ;
- ведомость используемых машин, монтажных механизмов и приспособлений;
- организация безопасной работы с использованием подъемных сооружений (кранов, подъемников и т.п.);
- схемы монтажа (установочные чертежи временного или вспомогательного оборудования, кантовки и т.д).

8.5 Объем, сложность и состав разрабатываемого ППР устанавливается в задании на разработку ППР, исходя из специфики и объема выполняемых электромонтажных работ.

8.6 ППР на монтаж электротехнического оборудования и кабельных электрических линий должен состоять из графической и текстовой частей.

8.7 В состав разделов текстовой части ППР входят:

- а) титульный лист;
- б) лист согласования ППР
- в) лист ознакомления персонала с ППР;

г) общие данные (общие указания);

д) пояснительная записка:

1) основные положения;

2) ведомость объемов ЭМР;

3) решения по организации работ;

3.1) общие положения организации работ;

3.2) обоснования и мероприятия по применению мобильных форм организации работ, режимы труда и отдыха, организация труда;

3.3) решения по прокладке временных сетей водо-, тепло-, энергоснабжения и освещения строительной площадки и рабочих мест;

3.4) потребность в энергоресурсах;

3.5) потребность и привязка городков строителей и мобильных (инвентарных) зданий;

3.6) мероприятия по обеспечению сохранности материалов, изделий, конструкций и оборудования на строительной площадке;

3.7) перечень исполнительной и технической документации, оформляемой в ходе выполнения и приемки работ;

3.8) технико-экономические показатели;

4) технологические решения производства работ;

4.1) технология выполняемых работ или технологические карты на выполнение видов работ;

4.2) решения по производству работ включая зимнее время (при необходимости);

5) схемы операционного контроля качества (СОКК);

6) мероприятия по охране труда и безопасности;

7) мероприятия по обеспечению пожарной безопасности;

8) мероприятия при чрезвычайных ситуациях;

9) мероприятия по охране окружающей среды;

10) ведомость монтируемого электротехнического оборудования, кабельной продукции, основных изделий и материалов;

11) ведомость используемых машин, монтажных механизмов и приспособлений, технологического инвентаря и оснастки для выполнения электромонтажных работ;

12) ведомость вспомогательных изделий и материалов;

13) ведомость дополнительных объемов работ, не учтенных в рабочей документации;

14) перечень используемых документов.

8.8 В состав разделов графической части ППР входят:

а) календарный план производства работ по объекту;

б) строительный генеральный план;

в) ситуационный план (при необходимости);

г) график поступления на объект конструкций, изделий, материалов и оборудования;

д) график движения рабочих кадров по объекту;

е) график движения основных строительных машин по объекту;

ж) локальный график производства работ;

и) организация безопасной работы с использованием подъемных сооружений (кранов, подъемников и т.п.);

к) схемы строповки грузов и конструкций. Схемы складирования;

л) схемы движения рабочих к месту работы по фронтам работ с указанием зон отдыха, лестниц, переходов, временных укрытий и т.д.;

м) схемы монтажа, установки;

н) лист разрешения на внесение изменений.

8.9 При необходимости (в случае малой информативности, нецелесообразности разработки отдельных разделов и т.п.) допускается объединение разделов ППР.

8.10 При наличии на площадке строительства уже разработанного ППР с раскрытием разделов, которые не требуют дополнительного или повторного выполнения и согласования (стройгенплан, работы подготовительного периода, графики движения машин и рабочих по объекту и т.п.) и требования которых не идут вразрез со вновь разрабатываемым ППР эти разделы могут не включаться в состав разрабатываемого ППР, но при этом должна быть сделана ссылка на ППР, в котором эти сведения приведены и разработаны.

8.11 Состав разделов и степень их детализации, необходимость в объединении разделов устанавливается в задании на разработку ППР, исходя из специфики и объема выполняемых электромонтажных работ.

9 Требования к содержанию разделов ППР

9.1 Титульный лист ППР должен быть оформлен в соответствии с приложением Б.

9.2 Лист согласования ППР

Лист согласования должен содержать список должностных лиц, согласование с которыми обязательно. Перечень должностных лиц, визирующих ППР, определяется Заказчиком ППР.

Согласование каждого согласующего оформляется визой согласования документа, включающей в себя должность визирующего документ, подпись, расшифровку подписи (инициалы, фамилию) и дату подписания.

9.3 Лист ознакомления персонала с ППР

Лист ознакомления персонала с ППР, непосредственно выполняющего ЭМР по конкретному ППР, должен быть представлен в виде списка, в котором указываются фамилия и инициалы, должность (разряд), личная подпись и дата ознакомления персонала с ППР.

Заполнение строк списка выполняется по мере ознакомления персонала с ППР собственноручно.

9.4 Лист «Общие данные» («Общие указания») должен быть выполнен на отдельном листе и содержать:

- ведомость чертежей основного комплекта;
- ведомость ссылочных и прилагаемых документов;
- номера авторских свидетельств и заявок на используемые в проекте изобретения, условные обозначения, не указанные на других листах чертежей.

Оформление листа «Общие данные» приведено в приложениях Л, М, Н, П.

9.5 Пояснительная записка

9.5.1 Основные положения

В основных положениях приводится ссылка на основание для разработки ППР (договор, план работ, задание на разработку ППР), указываются объект и виды работ, на которые распространяются ППР, дается краткая характеристика объекта и условия осуществления ЭМР с указанием особенностей конструктивных решений.

9.5.2 Ведомость объемов ЭМР

В ведомости объемов ЭМР приводится перечень выполняемых видов работ по объекту, входящих в объем разрабатываемого ППР, объем работ и распределение объемов работ по периодам.

Ведомость объемов работ разрабатывается на основании задания на разработку ППР, рабочей документации и ПОС.

Ведомость оформляется в соответствии с Приложением В.

9.5.3 Решения по организации работ

9.5.3.1 Общие положения организации работ

В общих положениях организации работ приводятся:

- организационные мероприятия и указания, выполнение которых необходимо для качественного, безопасного и своевременного выполнения ЭМР;
- климатические условия площадки строительства (производства работ);
- указания по проведению работ подготовительного периода, которые не находят отражения в п.п.9.5.3.2÷9.5.3.7 (очистка от посторонних предметов и мусора подходов и проездов, устройство переездов через кабельные каналы, оборудование площадок складирования, ограждение зоны производства работ на территории действующей электроустановки, обеспечение вентиляции, данные об условиях производства работ);
- последовательность и этапность выполнения ЭМР основного периода;
- сведения о приемке строительной части зданий и сооружений (приводятся указания по оформлению актов приемки зданий и сооружений под монтаж электротехнического оборудования, кабельных линий), в том числе выполнении всех монтажных проемов и установке всех закладных деталей в строительных конструкциях. Приемка сооружений (помещений) под монтаж электротехнических устройств, кабельных линий должна выполняться в соответствии с требованиями СНиП 3.05.06, СТО СРО-С 60542960 00023 [14], рабочей документации и ПУЭ [13];
- сведения о доставке электротехнического оборудования, изделий и материалов (способ доставки электротехнического оборудования, изделий и материалов);
- указания по выполнению погрузочно-разгрузочных работ электротехнического оборудования, кабеля (вручную, подъемными механизмами);
- указания по работам на высоте (способы подмащивания (леса, подмости, автогидроподъемник), конструкции и средства подмащивания, необходимость устройства защитных козырьков, навесов над входами в здания;

- указания по производству предмонтажных работ, работ, выполняемых вне зоны монтажа.

9.5.3.2 Обоснования и мероприятия по применению мобильных форм организации работ, режимы труда и отдыха, организация труда

В подразделе приводятся сведения об организации труда (бригадность, совмещение профессий, требования к прохождению инструктажей на объекте, режим труда и отдыха, ответственные за организацию работ на объекте, квалификация производственного персонала, необходимости обучения персонала монтажу электрооборудования и т.п.), мероприятия и условия по применению мобильных форм организации работ (в случае их применения).

При использовании мобильных форм организации работ должны указываться условия, обеспечивающие их ведение:

- периоды выполнения работ (продолжительность вахты), преемственность вахтового персонала;

- доставка работников на вахту от местонахождения предприятия или от пункта сбора до места работы и обратно, дни, необходимые для доставки работников на вахту и обратно;

- условия проживания, техническое и бытовое обслуживание;

- рабочее время и время отдыха в рамках учетного периода (время начала и окончания ежедневной работы (смены), время перерывов для отдыха и питания, время для ежедневного (междусменного) отдыха;

- ответственные лица за организацию работы на объекте, доставку работников от места нахождения предприятия на объект и обратно за организацию питания и медицинского обслуживания.

9.5.3.3 Решения по прокладке временных сетей водо-, тепло-, энергоснабжения и освещения строительной площадки и рабочих мест

Решения по устройству временных инженерных сетей (водо-, тепло-, энергоснабжения), а также решения по освещению строительной площадки и рабочих мест выполнять в соответствии с требованиями СТО НОСТРОЙ 2.33.52-2011 [18] (разделы 9, 12÷14) и МДС 12-46 [19].

Для водоснабжения строительной площадки разрабатываются:

- перечень объектов - потребителей питьевой и технической воды с учетом противопожарных, производственных и бытовых нужд;
- схема размещения мест слива воды с учетом количества стоков, равного водопотреблению;
- выбор источника снабжения водой, точки подключения водопровода и канализации к действующим сетям;
- схема водостока строительной площадки;
- схема обеспечения строительства постоянными и временными подземными коммуникациями;
- состав и численность эксплуатационного персонала.

Для электроснабжения строительной площадки разрабатываются:

- электрическая принципиальная схема (однолинейная) электроснабжения площадки строительства с указанием источника электроснабжения (от сети Застройщика или от автономного дизель-генератора), места подключения к источнику (фидера), наименований потребителей и их потребляемая мощность, обозначения аппаратов защиты, электрических счетчиков, марок кабелей и т.п.;
- план-схема размещения источников и потребителей электропитания на период строительства (место подключения к источнику электропитания, места установки распределительных щитов, шкафов потребителей и самих потребителей (бытового городка строителей, прожекторов освещения, сварочных постов и т.п.)) и трассы прокладки линий электропитания с указанием способа прокладки;
- требования к заземляющим и защитно-отключающим устройствам;

- необходимое количество персонала, ответственного за эксплуатацию электроустановок;

- мероприятия по технике безопасности;

- тип, количество и план расположения осветительных установок.

Для теплоснабжения объекта разрабатываются:

- перечень источников и потребителей тепла, места их подключения;

- схема теплоснабжения бытовых городков и других временных зданий и сооружений;

- план и способы прокладки трасс теплоснабжения.

9.5.3.4 Потребность в энергоресурсах

В подразделе приводится расчет энергетических нагрузок временного электроснабжения строительной площадки, исходя из установленной мощности электроприемников (электротехническое оборудование, осветительные установки, бытовой городок строителей и т.п.) с учетом коэффициентов спроса с дифференциацией по видам потребителей.

Расчет выполнять в соответствии с СТО НОСТРОЙ 2.33.52-2011 [18] (разделы 9.10 и 12).

9.5.3.5 Потребность и привязка городков строителей и мобильных (инвентарных) зданий

В подразделе прорабатывается:

- место размещения бытовых городков с учетом минимальных затрат на временные инженерные сети электроснабжения, водоснабжения, теплоснабжения, канализации и устройство дорог (переходов) небольшой протяженности;

- установление функциональных групп зданий и их номенклатуры;

- расчет мощности (вместимости) зданий по периодам строительства;

- определение параметров использования постоянных зданий для нужд строительства;

- выбор типов, параметров и конструктивных вариантов мобильных зданий;

Расчет потребности в мобильных зданиях производится с учетом:

- максимального использования постоянных (существующих, возводимых или арендуемых) объектов;

- широкого применения мобильных (инвентарных) зданий заводского изготовления;

- обеспечения эффективного обслуживания работающих на любом объекте (участке) и этапе ЭМР;

- подбора рационального по составу комплекса зданий с максимальным приближением к расчетному графику потребности в мобильных (инвентарных) зданиях.

Подраздел разрабатывать в соответствии с СТО НОСТРОЙ 2.33.14 [20].

9.5.3.6 Мероприятия по обеспечению сохранности материалов, изделий, конструкций и оборудования на строительной площадке

В каждой конкретной ситуации необходимыми мероприятиями могут быть:

- к складам, в которых должен соблюдаться режим хранения, обеспечение достаточной вместимости, освещенности, установки средств сигнализации и оборудования для механизации подъемно-транспортных операций, а также устройство необходимых проездов, проходов и разрывов между штабелями, соответствующих габаритам транспорта и грузозахватных приспособлений и т.п.;

- в зависимости от видов, характера и количества подлежащих хранению материальных ресурсов применение складов закрытого хранения не

отапливаемых или отапливаемых, обеспечивающих защиту от атмосферных осадков и температурных воздействий, складов полужакрытого хранения (навесы), обеспечивающих защиту только от атмосферных осадков, и складов открытого хранения (площадки);

- к контролю за приемкой, хранением и экономным расходованием материалов, изделий и конструкций в процессе ЭМР, назначение ответственных лиц;

- к типам необходимых ограждений и охранной сигнализации строительной площадки, приобъектных складов и отдельных участков выполнения ЭМР, а также к контрольно-пропускному режиму стройки в зависимости от местных условий с учетом характера используемых материальных ценностей.

9.5.3.7 Перечень исполнительной и технической документации, оформляемой в ходе выполнения и приемки работ

В данном подразделе указываются требования:

- к проведению, перечню и оформлению документации производства ЭМР (разделы 4.2 и 9 СТО НОСТРОЙ 2.23.93-2013 [21]) (исполнительная проектная документация, техническая документация заводов-изготовителей, исполнительная производственная документация (журналы, акты, протоколы, исполнительные схемы, отображающие ход производства работ, качество и ответственных лиц), формируемой при выполнении работ на объекте в соответствии с СТО СРО-С 60542960 00023 [14];

- к проведению, перечню и оформлению документации контроля выполнения производства ЭМР (разделы 4.3 и 7 СТО НОСТРОЙ 2.23.93-2013 [21]) (входного контроля, операционного контроля, освидетельствования выполненных работ, результаты которых становятся недоступными для контроля после начала выполнения последующих работ; испытанию и

опробованию технических устройств), формируемой при выполнении работ на объекте в соответствии с СТО СРО-С 60542960 00023 [14].

9.5.3.8 Техничко-экономические показатели

Подраздел должен включать технико-экономические показатели, включая объемы и продолжительность выполнения ЭМР, уровень механизации и затраты труда на единицу физических объемов работ или иной показатель, принятый для определения производительности труда.

Расчет технико-экономических показателей в части определения уровня механизации и в части определения удельных затрат труда на единицу объема строительной продукции должен выполняться в соответствии с СТО НОСТРОЙ 2.33.51-2011 [22] (п.п.4.6.32, 4.6.33).

Пример оформления раздела приведен в приложении Л.

9.5.4 Технологические решения производства работ

В технологических решениях производства работ указываются технология и операции производства ЭМР при непосредственном выполнении ЭМР для каждого из видов (этапов) работ.

В разделе приводятся:

- технология выполняемых работ (вида, этапа) или перечень технологических карт на выполнение видов (этапов) работ;
- решения по производству работ, включая зимнее время (при необходимости).

В разделе могут даваться указания по использованию грузоподъемной техники.

Также в разделе могут приводиться расчеты монтируемых временных или вспомогательных конструкций, рассматриваемых в разделе «Схемы монтажа, установки», на допустимую нагрузку, воздействия.

Технологические карты разрабатываются по решению разработчика ППР при согласовании с Заказчиком ППР или по требованию Заказчика ППР:

- при выполнении сложных или отдельных видов ЭМР;
- работ, выполняемых по новым технологиям;
- работ, на которые отсутствуют типовые технологические карты.

Для остальных работ должны применяться типовые технологические карты.

Технологические карты должны содержать описание технологических операций при непосредственном выполнении ЭМР. Состав, содержание и форма технологических карт принимается в порядке, установленном в электромонтажных организациях [в соответствии с СТО НОСТРОЙ 2.33.51 [22]].

Вновь разрабатываемые технологические карты должны быть скоординированы со сроками проведения ЭМР с учетом уровня механизации и укомплектованности строительной-монтажной организации кадровыми ресурсами.

Привязка типовой технологической карты к конкретным объектам и условиям выполнения ЭМР состоит в уточнении технологии и объемов работ, количества машин и оборудования, данных потребности в трудовых и материально-технических ресурсах. При этом с учетом природно-климатических условий производится замена устаревших и более не выпускаемых промышленностью машин, оборудования, технологической оснастки, электромонтажных, строительных материалов и изделий, пересматривается калькуляция, составляется график производства работ и пересчитываются технико-экономические показатели, изымаются ссылки на устаревшие нормативные документы.

Применение технологических карт должно быть согласовано с Заказчиком ППР. В случае применения технологических карт они должны быть приложены к ППР.

9.5.5 Схемы операционного контроля качества

В разделе схемы операционного контроля качества приводятся схемы операционного контроля качества выполняемых ЭМР на соответствие требованиям нормативно-технической, технологической документации и документации предприятия-изготовителя электротехнического оборудования или кабеля. При необходимости или по требованию Заказчика приводятся ссылки на Программы обеспечения качества ЭМР для ОИАЭ, разработанные в соответствии с требованиями НП-090-11 [23].

Схемы операционного контроля качества должны содержать:

- объект контроля;
- вид контроля;
- методику контроля (ссылка на нормативную документацию);
- средство контроля (где применимо);
- объем контроля;
- нормы оценки качества (непосредственные критерии или ссылка на нормативную документацию);
- лицо, осуществляющее контроль;
- отчетный документ по результатам контрольной операции.

В случае применения технологических карт объект контроля, вид и методика контроля, средство и объем контроля, нормы оценки качества и лицо, осуществляющее контроль, а так же отчетный документ по результатам контрольной операции определяются соответствующим разделом технологических карт на выполнение ЭМР.

Схема операционного контроля качества оформляется в соответствии с Приложением Г.

9.5.6 Мероприятия по охране труда и безопасности

В разделе мероприятия по охране труда приводятся решения по соблюдению требований охраны труда (в соответствии со СНиП 12-03, и СНиП 12-04) при проведении ЭМР с указанием конкретных мероприятий при выполнении конкретного вида (этапа) работ:

- работ в действующих электроустановках (в соответствии с «Правилами по охране труда при эксплуатации электроустановок» [24]);

- работ с грузоподъемными механизмами (в соответствии с требованиями «Правил безопасности опасных производственных объектов, на которых используются подъемные сооружения» [25]);

- погрузочно-разгрузочных работ (в соответствии с требованиями ПОТ РМ 007-98 [26]);

- электросварочных и газопламенных работ (в соответствии «Правилами безопасности при работе с инструментом и приспособлениями» [27]);

- работ с электроинструментом (в соответствии с «Правилами безопасности при работе с инструментом и приспособлениями» [27]);

- работ на высоте (в соответствии с ПОТ Р М-012-2000 [28]);

- земляных работ;

- газоопасных работ.

В случае производства работ в сложных условиях необходимо указать меры безопасности при проведении этих работ:

- а) при выполнении ЭМР в стесненных условиях и отсутствии прямой видимости между рабочими приводятся указания о необходимости ограничения угла поворота или высоты подъема стрелы крана, использования сигнальщиков, звуковой и световой сигнализации;

- б) указать требования об обеспечении рабочих, выполняющих работы в местах, где уровень загазованности, радиации, температурно-влажностных и других показателей может превысить допустимые нормы, соответствующей спецодеждой и индивидуальными средствами защиты (респираторами, противогазами, защитными очками и т.п.);

в) привести указания о надлежащем контроле за состоянием баллонов, находящихся под давлением, контроле мест, где возможно образование взрывоопасных смесей, запрете производства сварочных работ в таких местах, разведении открытого огня, курения, а также выполнения работ, которые могут вызвать образование искр.

9.5.7 Мероприятия по обеспечению пожарной безопасности

В настоящем разделе приводятся мероприятия по обеспечению пожарной безопасности при проведении ЭМР при соблюдении требований «Правил противопожарного режима в Российской Федерации» [29], Федерального закона от 22.07. 2008 г. № 123-ФЗ «Технического регламента о требованиях пожарной безопасности» [30] и указываются:

- требования к руководителям монтажной организации по обеспечению изучения и выполнения Правил пожарной безопасности всеми инженерно-техническими работниками и рабочими;
- ответственные за пожарную безопасность, наличие и содержание в исправном состоянии средств пожаротушения, при выполнении ЭМР;
- действия при возникновении пожара при выполнении ЭМР;
- мероприятия по отключению средств автоматических установок пожарной сигнализации и автоматических установок пожаротушения при проведении ЭМР и работ по прокладке кабельных электрических линий в кабельных сооружениях оборудованных автоматическими установками пожаротушения;
- минимально допустимые расстояния между пожароопасными установками, материалами и конструкциями;
- необходимость наличия средств пожаротушения (вода, песок, пожарный инвентарь и т.п.);
- подъезды и пути эвакуации людей и техники в случае возникновения пожара.

9.5.8 Мероприятия при чрезвычайных ситуациях

В разделе указываются обязанности и порядок действий персонала электромонтажной организации при возникновении чрезвычайных ситуаций на объекте. Порядок действий персонала ЭМО устанавливается нормами и правилами, применяемыми на ОИАЭ, а так же инструкциями действующими на объекте.

9.5.9 Мероприятия по охране окружающей среды

В разделе «Мероприятия по охране окружающей среды» приводится перечень требований и мероприятий по предупреждению и ликвидации возможных отрицательных воздействий на окружающую среду в период проведения ЭМР.

Раздел выполнять в соответствии с СТО НОСТРОЙ 2.33.51-2011 [22] (раздел 5.7).

9.5.10 Ведомость монтируемого электротехнического оборудования, кабельной продукции, основных изделий и материалов

В настоящей ведомости в табличной форме приводится перечень монтируемого оборудования, кабельной продукции, изделий и материалов в соответствии с объемом работ разрабатываемого ППР, заложенных в рабочей документации, с указанием их количества, массы, и при необходимости габаритных размеров.

Ведомость оформляется в соответствии с Приложением Д.

9.5.11 Ведомость используемых машин, монтажных механизмов и приспособлений, технологического инвентаря и оснастки для выполнения электромонтажных работ

В ведомости в табличной форме указываются основные технические характеристики, типы, марки, назначение, количество машин, оборудования, технологического инвентаря и оснастки, такелажных приспособлений, инструмента и инвентаря для выполнения работ по монтажу электротехнического оборудования и прокладке кабельных электрических линий.

Требования к механизации строительно-монтажных работ, методика формирования структуры и парка машин, расчет основных показателей процесса механизации приведены СТО НОСТРОЙ 2.33.51-2011 [22] (раздел 5.2).

Ведомость оформляется в соответствии с приложением Е.

9.5.12 Ведомость вспомогательных изделий и материалов

В ведомости в табличной форме указывается наименование материалов и изделий, их марка, норма расхода и потребность на объем работ, необходимых для выполнения ЭМР и не предусмотренных в рабочей документации, изделия и материалы для выполнения работ подготовительного периода, изделия и материалы из раздела «Схемы монтажа, установки».

Ведомость оформляется в соответствии с приложением Ж.

9.5.13 Ведомость дополнительных объемов работ, не учтенных в рабочей документации

Ведомость дополнительных объемов работ разрабатывается на основании «Ведомости вспомогательных изделий и материалов» на работы, необходимые для выполнения ЭМР и не предусмотренные в рабочей документации (работы подготовительного этапа: прокладка временных коммуникаций, устройство временных автодорог и т.п.; работы по монтажу временных вспомогательных конструкций из раздела «Схемы монтажа, установки») по форме «Ведомости

объемов электромонтажных работ», в соответствии с Приложением В без распределения объемов работ по периодам.

9.6 Перечень используемых документов

В разделе приводится перечень используемых документов, на которые даны ссылки в разрабатываемом ППР.

9.7 Календарный план производства работ по объекту

Календарный план производства работ на монтаж электротехнического оборудования и работ по прокладке кабельных электрических линий необходим для определения последовательности и сроков выполнения ЭМР.

Сроки выполнения ЭМР устанавливаются в результате рациональной увязки сроков выполнения отдельных видов работ, учета состава и количества рабочих бригад, автомобильной техники, механизмов и других факторов.

Календарный план состоит из левой и правой частей. В левой части (графы 2÷11 таблицы Приложения И), называемой расчетной, приводятся все необходимые сведения о работах. Правая часть (графа 12 таблицы Приложения И) представляет собой линейный график выполнения работ, привязанный к конкретным календарным датам.

Календарный план разрабатывается в следующей последовательности:

- составляется перечень работ;
- в соответствии с наименованием по каждому виду работ определяются их объемы;
- рассчитывается машинно- и трудоемкость (СТО НОСТРОЙ 2.33.51-2011 [22] п.4.6.16, 4.6.17);
- определяется состав бригад и звеньев (СТО НОСТРОЙ 2.33.51-2011 [22] п.4.6.18, 4.6.19);
- устанавливается сменность работ;

- определяется продолжительность работ и их совмещение, корректируется число исполнителей и сменность;

- сопоставляется расчетная продолжительность работ с нормативной и вносятся коррективы.

Календарный план составляется по трудозатратам, рассчитанным по ЕНиР, ГЭСНм, и ВНиР [30, 31, 32], опыта предыдущих работ и др., исходя из физических объемов работ, взятых по рабочим чертежам и (или) сметам с определением оптимально возможных сроков ЭМР и разбивкой работ по организациям-исполнителям.

Календарный план оформляется в соответствии с приложением И.

9.8 Строительный генеральный план

Строительный генеральный план должен выполняться на основании генплана объекта, исполнительной съемки существующих подземных коммуникаций и должен содержать и графически отображать:

- границы строительной площадки (постоянное или временное ограждение территории строительной площадки);

- расположение постоянных, строящихся и временных зданий и сооружений;

- действующие электроустановки, находящиеся под напряжением;

- расположение железнодорожных путей;

- действующие, вновь прокладываемые и временные подземные, надземные и воздушные сети и инженерные коммуникации, находящиеся в зоне выполнения ЭМР и влияющие на основные решения организации монтажной площадки;

- постоянные и временные дороги и проезды, необходимые для передвижения людей, автомобильной техники и подвоза оборудования в зону монтажа, пути доставки электрооборудования и кабельных изделий от склада, базы электромонтажных работ до объекта монтажа;

- места установки автомобильной техники и грузоподъемных машин с указанием путей их перемещения;
- опасные зоны, в том числе зоны работы грузоподъемных механизмов;
- места складирования материалов и конструкций;
- площадки складирования конструкций и оборудования;
- площадки укрупнительной сборки;
- общеплощадочные устройства по технике безопасности и производственной санитарии (мостики, пешеходные дороги, лестницы, средства пожаротушения, туалеты и др.);

При разработке стройгенплана необходимо установить состав и наиболее целесообразное расположение автомобильной техники, временных зданий и сооружений и других элементов обустройства монтажной площадки как с точки зрения удобства и безопасности их использования при выполнении ЭМР, так и в отношении санитарно-гигиенических, противопожарных, экологических и экономических требований.

Основные принципы, технические требования и расчетные зависимости к размещению ограждений строительной площадки, бытовых городков, инженерных сетей, строительных машин и др., которые необходимо использовать при построении строительного генерального плана могут применяться на основании положений, изложенных в СТО НОСТРОЙ 2.33.14 [20], СТО НОСТРОЙ 2.33.51 [22], СТО НОСТРОЙ 2.33.52 [18].

9.9 Ситуационный план

Ситуационный план может выполняться на основании генплана объекта, топографической съемки, замеров на местности. Ситуационный план в зависимости от месторасположения объекта, степени и объема отображения необходимой информации может содержать и графически отображать:

- границы территории объекта, с расположением производственной базы, внешних путей и дорог, линий связи и электропередачи и других внутри- и внеплощадочных коммуникаций;

- здание (сооружение), в котором выполняются работы с указанием координат (осей) расположения в соответствии со стройгенпланом объекта с указанием основных подходов и подъездов;

- при работе кранами привязки их на местности;

- необходимая информация из п.9.8 по решению разработчика ППР или по требованию Заказчика ППР.

9.10 График поступления на объект конструкций, изделий, материалов и оборудования

График поступления необходимых на объект конструкций, изделий, основных материалов и оборудования в ППР составляется в соответствии с календарным планом работ, планами и условиями поставки и комплектования электрооборудованием и представляется на линейном графике в виде горизонтальных отрезков, показывающих необходимые сроки поступления материальных ресурсов.

Форма Графика приведена в Приложении К.

9.11 График движения рабочих кадров по объекту

График движения рабочих кадров по объекту разрабатывается в соответствии с СТО НОСТРОЙ 2.33.51-2011 [22] (п.п.4.6.23) в форме эпюры, на которой по горизонтали отражается время выполнения работ, а по вертикали количество работающих. Общая потребность рабочих в заданный промежуток времени определяется суммированием численности всех работающих в планируемый период строительного процесса, а для рабочих одной профессии - суммированием числа рабочих данной профессии.

9.12 График движения основных строительных машин по объекту

Потребность в строительных машинах определяется в целом по видам ЭМР на основе объемов работ и производительности машин с учетом принятых организационно-технологических схем ЭМР.

График потребности в основных строительных машинах и средствах малой механизации выполняются на основе принятой организационно-технологической схемы выполнения работ и календарного плана производства работ. График должен содержать данные о количестве, сменности и сроках использования строительных машин и средствах малой механизации.

Форма графика и пример его заполнения приведены в приложении Л.

9.13 Локальный график производства работ

Локальные графики производства работ разрабатываются на отдельные виды или этапы работ Календарного плана, работы, выполняемые одновременно, для внесения более подробной детальной информации о выполняемых технологических операциях, отключениях действующих ячеек и отдельного электрооборудования, находящегося под напряжением, увязки совмещенных процессов их последовательности и сроках выполнения.

При необходимости локальные графики выполняются с привязкой к календарным датам.

Форма локального графика может быть принята в форме сетевого, линейного или, по усмотрению разработчика ППР при согласовании с Заказчиком ППР, в форме, наиболее отражающей ход выполнения работ и представляющей информацию в конкретной ситуации.

Пример выполнения локального графика приведен в приложении Л.

9.14 Организация безопасной работы с использованием подъемных сооружений (кранов, подъемников и т.п.)

Схемы организации безопасной работы кранами должны выполняться в соответствии с требованиями РД-11-06 [34] и «Правил безопасности опасных производственных объектов, на которых используются подъемные сооружения» [25] и предусматривать:

- соответствие устанавливаемых подъемных сооружений условиям монтажных работ по грузоподъемности, высоте подъема и вылету (грузовой характеристике ПС), ветровой нагрузке и сейсмичности района установки;

- обеспечение безопасных расстояний от сетей и воздушных линий электропередачи, мест движения транспорта и пешеходов, а также безопасных расстояний приближения ПС к оборудованию, строениям и местам складирования строительных деталей и материалов;

- условия установки и работы ПС вблизи откосов котлованов;

- условия безопасной работы нескольких кранов на одном пути и на параллельных путях с применением соответствующих указателей и ограничителей, а также в условиях, когда зоны действия стрел кранов перекрываются;

- перечень применяемых грузозахватных приспособлений и оснастки;

- мероприятия по безопасному производству работ с учетом конкретных условий на участке, где установлено ПС (например, ограждение строительной площадки, монтажной зоны);

- расположение помещений для санитарно-бытового обслуживания строителей, питьевых установок и мест отдыха;

- разрез здания на полную высоту, при положении стрелы ПС над зданием (максимальный и минимальный вылет) и пунктиром - выступающих металлоконструкций ПС при повороте на 180 градусов;

- безопасных расстояний от низа перемещаемого груза до наиболее выступающих по вертикали частей здания или сооружения (должно быть не менее 0,5 м, а до перекрытий и площадок, где могут находиться люди, не менее

2,3 м), с учетом длин (по высоте) применяемых стропов и размеров траверс (при наличии последних);

- безопасных расстояний от частей стрелы, консоли противовеса с учетом габаритов блоков балласта противовеса до наиболее выступающих по вертикали частей здания или сооружения;

- размеров наиболее выступающих в горизонтальной плоскости элементов здания или сооружения (карнизы, балконы, ограждения, эркеры, козырьки и входы);

- условия установки ПС на площадке с привязкой их к поднимаемой конструкции или оборудованию;

- условия безопасной работы нескольких подъемников, в том числе совместной работы грузовых и грузопассажирских подъемников совместно с работой фасадных подъемников, а также совместной работы указанных подъемников и башенных кранов;

- мероприятия по безопасному производству работ с учетом конкретных условий на участке, где установлен подъемник (ограждение площадки, монтажной зоны);

- указания о недопустимости проведения работы на высоте в открытых местах при предельной скорости ветра, записанной в паспорте ПС и более, при гололеде, грозе или тумане, исключающем видимость в пределах фронта работ;

- указания о запрещении использовать для закрепления технологической и монтажной оснастки оборудование и трубопроводы, а также технологические и строительные конструкции без согласования с лицами, ответственными за их правильную эксплуатацию, при монтаже (демонтаже) ПС;

- указания о регистрации кранов в органах Ростехнадзора, наличие испытанных строповочных приспособлений и оснастки.

- пути перемещения кранов по территории монтажной площадки, места входа на территорию объекта;

- обозначение постоянно и потенциально опасных зон при работе кранами с указанием их размеров;
- ограждение крановых путей, указания об установке заземления;
- места стоянок кранов в перерывах между работой (при необходимости, определяемой требованиями безопасного производства работ кранами);
- указания по проведению совмещенных работ;
- пояснения (при необходимости) к особым условиям или требованиям: технологической последовательности выполнения краном отдельных операций, ограничению работы кранов в условиях действующего предприятия;
- грузоподъемные характеристики ПС.

9.15 Схемы строповки грузов и конструкций. Схемы складирования

Раздел должен быть выполнен с соблюдением требований «Правил безопасности опасных производственных объектов, на которых используются подъемные сооружения» и ПОТ РМ-007 [26].

Схемы строповки поднимаемых элементов (блоков) должны быть выполнены на одном чертеже и содержать:

- общие указания (пояснения) к схемам строповки;
- графическое изображение схем строповки.

При наличии однотипных элементов следует разрабатывать схему строповки для элемента (блока) наибольшей массы.

Графическое изображение схемы строповки каждого поднимаемого элемента (блока) конструкций, как правило, должно содержать:

- изображение строповки элемента (блока) с указанием массы, положения центра тяжести, привязки мест строповки, размер расстояния от крюка грузоподъемного механизма до верха поднимаемого элемента (блока);
- изображение грузозахватного приспособления.

При необходимости должны быть приведены:

- узлы сопряжения грузозахватного приспособления с грузоподъемным механизмом и с поднимаемым элементом;

- способы расстроповки элемента (блока).

В случае применения технологических карт схемы строповки могут быть приведены в них.

На схемах организации площадок складирования необходимо указывать:

- расположение площадок для складирования и, при необходимости, площадки сборки;

- расположение постоянных и временных зданий в зоне работы кранов;

- подъездные пути и проезды между складываемыми элементами.

9.16 Схемы движения рабочих к месту работы по фронтам работ с указанием зон отдыха, лестниц, переходов, временных укрытий и т.д.

На схемах движения рабочих должны указываться:

- пути движения рабочих к месту работы по фронтам работ с указанием зон отдыха, лестниц, переходов, временных укрытий;

- опасные зоны от работы грузоподъемных средств и транспорта в пределах которых могут находиться люди.

При обосновании и по согласованию с Заказчиком ППР вышеуказанные элементы могут быть отражены на строительном генеральном плане, ситуационном плане или схеме установки кранов.

9.17 Схемы монтажа, установки

В разделе приводятся чертежи, на которых отображаются установка монтажных приспособлений, временных или вспомогательных конструкций, механизмов, оснастки, средств подмащивания при проведении ЭМР, при необходимости схемы испытания электротехнического оборудования, а так же отображается технологическая последовательность (этапность) монтажа

электротехнического оборудования и прокладки кабельных электрических линий. Здесь же указываются способы (узлы) крепления, установки электрооборудования, изделий и материалов рассматриваемых в конкретном ППР и имеющие описательную часть в разделе «Технологические решения производства работ».

Здесь же приводятся принципиальные схемы временных сетей водо-, тепло-, энергоснабжения и освещения строительной площадки и рабочих мест

9.18 Лист разрешения на внесение изменений

Лист разрешения на внесение изменений оформляется в соответствии с ГОСТ Р 21.1101. Лист разрешения на внесение изменений утверждает руководитель организации - разработчика ППР или другое уполномоченное им должностное лицо.

Приложение А
(обязательное)
Форма задания на разработку ППР

Задание № _____

на разработку ППР _____
(наименование по титулу)

1. Заказчик ППР _____
(наименование, адрес организации)

2. Генеральный подрядчик _____
(наименование, адрес организации)

3. Электромонтажная организация _____
(наименование, адрес организации)

4. Наименование объекта _____
(наименование объекта, адрес объекта)

5. Перечень работ, рассматриваемых в ППР _____

6. Основные требования к составу и содержанию ППР _____

7. Данные о разбивке работ на этапы _____

8. Директивные сроки производства работ на объекте:

Начало _____

Окончание _____

9. Перечень исходной документации, прилагаемой к заданию:

10. Требования безопасности _____

11. Требования по согласованию и утверждению ППР _____

12. Требования к представляемой разработанной документации _____

(к бумажному виду, электронному виду, оригиналы, копии)

13. Сроки выполнения ППР

Начало _____

Окончание _____

14. Другие требования, в том числе особые условия, вариантность проработки _____

Место печати

Заказчик ППР _____
(должность)

_____/_____/_____
(ФИО) (подпись)

« ____ » _____ 20__ г.

Приложение Б
(обязательное)

Форма титульного листа ППР

The form consists of a large rectangular frame containing 14 numbered dashed boxes for text entry. The boxes are arranged as follows:

- (1) A wide horizontal box at the top.
- (2) A wide horizontal box below (1).
- (3) A horizontal box to the left of the center.
- (4) A large rectangular box in the center.
- (5) A horizontal box below (4).
- (6) A horizontal box below (5).
- (7) A horizontal box below (6).
- (8) A horizontal box below (7).
- (9), (10), and (11) Three horizontal boxes arranged side-by-side at the bottom.
- (12) A horizontal box below (10) and (11).
- (13) A horizontal box below (9) and (10).
- (14) A vertical box on the far left side.

Б.1 На титульном листе приводят следующие реквизиты:

- поле 1 - сокращенное, а при его отсутствии - полное название вышестоящей организации разработчика ППР;

- поле 2 - логотип (не обязательно), полное наименование организации, разработавшей ППР;

- поле 3 - краткое название организации-заказчика (при необходимости). Название указывают в виде: «Заказчик – наименование организации-заказчика»;

- поле 4 - название объекта капитального строительства;

- поле 5 - вид документации (при необходимости);

- поле 6 - название документа;

- поле 7 - обозначение документа;

- поле 8 - номер тома по ведомости «Состав проектной документации»;

- поле 9 - должности лиц, ответственных за разработку ППР;

- поле 10 - подписи лиц, указанных на поле 12, выполняемые согласно

ГОСТ Р 6.30 «Унифицированные системы документации. Унифицированная система организационно-распорядительной документации. Требования к оформлению документов»;

- поле 11 - инициалы и фамилии лиц, указанных на поле 10;

- поле 12 - год разработки ППР;

- поле 13 - для размещения таблицы регистрации изменений;

- поле 14 - для дополнительных граф основной надписи;

Б.2 Размеры полей 1 - 13 устанавливают произвольно; линии этих полей, указанные в форме, не наносят, номера и наименования полей не указывают.

Б.3 Допускается оформлять титульный лист без рамок.

Б.4 Допускается приводить на титульном листе дополнительные реквизиты и атрибуты в соответствии с требованиями, установленными в стандартах организации.

**Приложение В
(обязательное)****Форма ведомости объемов электромонтажных работ**

№ п.п.	Наименование работ	Ед. изм.	Объем работ	Распределение объемов работ по периодам (месяцам, кварталам)		
				Первый	Второй	И т. д.

**Приложение Г
(обязательное)****Форма схемы операционного контроля качества**

№ п.п.	Объект контроля	Вид контроля	Методика контроля	Средство контроля	Объем контроля	Нормы оценки качества	Лицо, осуществляющее контроль	Отчетный документ по результатам контрольной операции

**Приложение Д
(обязательное)**

Форма ведомости монтируемого электротехнического оборудования, кабельной продукции, изделий и материалов

№ п.п.	Обозначение	Наименование	Кол-во	Масса ед., кг	Примечание

**Приложение Е
(обязательное)**

Форма ведомости используемых машин, монтажных механизмов и приспособлений, технологического инвентаря и оснастки для выполнения электромонтажных работ

№ п.п.	Наименование технологического процесса и его операций	Наименование машин, технологического оборудования, технологической оснастки, инструмента, инвентаря и приспособлений, тип, марка	Основная техническая характеристика, параметр	Кол-во

**Приложение Ж
(обязательное)****Форма ведомости вспомогательных изделий и материалов**

№ п.п.	Обозначение	Наименование	Ед. изм.	Кол-во	Примечание

**Приложение И
(обязательное)****Форма календарного плана**

№ п.п.	Наименование работ	Объем работ		Затраты труда, чел.-см.	Требуемые машины		Продолжительность работы, дн.	Число смен	Численность рабочих в смену	Состав бригады	График работ (недели, месяцы)		
		Ед. изм.	Кол-во		Наимен.	Число маш.-смен					1	2	3 и т.д.
1	2	3	4	5	6	7	8	9	10	11	12		

**Приложение К
(обязательное)**

**Форма графика поступления на объект конструкций, изделий, материалов и
оборудования**

Наименование конструкций, изделий, материалов и оборудования	Ед.изм.	Кол-во	Время поступления строительных конструкций, изделий и материалов по дням, неделям, месяцам			
			1	2	3	И т.д.
1	2	3	4			

Библиография

- [1] Федеральный закон от 27.12.2002 (ред. от 23.07.2013) N 184-ФЗ «О техническом регулировании» (с изм. и доп., вступающими в силу с 01.09.2013)
- [2] Федеральный закон от 1 мая 2007 г. № 65-ФЗ «О внесении изменений в Федеральный закон «О техническом регулировании»
- [3] Постановление Правительства Российской Федерации от 01 марта 2013 года № 173 Об утверждении Положения об особенностях стандартизации продукции (работ, услуг), для которых устанавливаются требования, связанные с обеспечением безопасности в области использования атомной энергии, а также процессов проектирования (включая изыскания), производства, строительства, монтажа, наладки, эксплуатации, хранения, перевозки, реализации, утилизации и захоронения указанной продукции
- [4] Федеральный закон от 21.11.1995 N 170-ФЗ (ред. от 02.07.2013) «Об использовании атомной энергии»
- [5] Федеральный закон от 21.10.2013 N 190-ФЗ (с изменениями и дополнениями, вступающими в силу с 05.12.2013) «Градостроительный кодекс Российской Федерации» от 29.12.2004
- [6] Федеральный закон от 30 декабря 2009 г. № 384-ФЗ «Технический регламент о безопасности зданий и сооружений»
- [7] Распоряжение Правительства Российской Федерации от 21 июня 2010 г. № 1047-р Перечень национальных стандартов и сводов правил (частей таких стандартов и сводов правил), в результате применения которых на обязательной основе

обеспечивается соблюдение требований Федерального закона «Технический регламент о безопасности зданий и сооружений»

- [8] Приказ Министерства регионального развития Российской Федерации от 30 декабря 2009 г. № 624 «Об утверждении Перечня видов работ по инженерным изысканиям, по подготовке проектной документации, по строительству, реконструкции, капитальному ремонту объектов капитального строительства, которые оказывают влияние на безопасность объектов капитального строительства».
- [9] СТО СРО-С-60542960 00007-2011 «Стандарт организации. Термины и определения»
- [10] СТО 95 106-2013 «Объекты использования атомной энергии. Организация деятельности Генерального проектировщика. Общие требования»
- [11] Приказ Минэнерго РФ от 13.01.2003 N 6 «Об утверждении Правил технической эксплуатации электроустановок потребителей»
- [12] Федеральный закон от 10.01.2002 N 7-ФЗ (ред. от 02.07.2013) «Об охране окружающей среды»
- [13] ПУЭ, издание 6-е (переработанное и дополненное с изменениями Главгосэнергонадзор России, 1998), издание 7-е (раздел 6; раздел 7 гл 7.1, 7.2 – М, 1999. Введены с 01.07.2000 г. раздел 1 гл. 1.1, 1.2, 1.7, 1.9; раздел 7 гл. 7.5, 7.6, 7.10 – М, 2002. Введены с 01.01.2003 г. раздел 1 гл. 1.8 – М, 2004. Введен с 01.09.2003 г. раздел 2 гл. 2.4, 2.5 – М, 2003. Введен с 01.10.2003 г. раздел 4 гл. 4.1, 4.2 – М, 2003. Введен с 01.11.2003 г.) «Правила устройства электроустановок»

- [14] СТО СРО-С 60542960 00023-2014 «Объекты использования атомной энергии. Электромонтажные работы. Документация подготовки производства, входного контроля, оперативного управления и контроля качества электромонтажных работ, исполнительная документация»
- [15] НП-010-98 «Правила и устройства локализирующих систем безопасности атомных станций»
- [16] МДС 12-29.2006 «Методические рекомендации по разработке и оформлению технологической карты»
- [17] СТО 95 104-2013 «Объекты использования атомной энергии. Разработка проектов производства работ. Общие требования»
- [18] СТО НОСТРОЙ 2.33.52-2011 «Стандарт национального объединения строителей. Организация строительного производства. Организация строительной площадки. Новое строительство».
- [19] МДС 12-46.2008 «Методические рекомендации по разработке и оформлению проекта организации строительства, проекта организации работ по сносу (демонтажу), проекта производства работ»
- [20] СТО НОСТРОЙ 2.33.14-2011 «Стандарт национального объединения строителей. Организация строительного производства. Общие положения».

- [21] СТО НОСТРОЙ 2.23.93-2013 «Объекты использования атомной энергии. Электромонтажные работы. Документация подготовки производства, производства и контроля производства электромонтажных работ. Требования к составу, содержанию и оформлению»
- [22] СТО НОСТРОЙ 2.33.51-2011 «Стандарт национального объединения строителей. Организация строительного производства. Подготовка и производство строительных и монтажных работ»
- [23] НП-090-11 «Требования к программам обеспечения качества для объектов использования атомной энергии»
- [24] Приказ Минтруда России от 24.07.2013 N 328н «Правила по охране труда при эксплуатации электроустановок»
- [25] Приказ Ростехнадзора от 12.11.2013 N 533 «Об утверждении Федеральных норм и правил в области промышленной безопасности» «Правила безопасности опасных производственных объектов, на которых используются подъемные сооружения»
- [26] ПОТ РМ-007-98 «Межотраслевые правила по охране труда при погрузочно-разгрузочных работах и размещении грузов»
- [27] РД 34.03.204 «Правила безопасности при работе с инструментом и приспособлениями»
- [28] ПОТ Р М-012-2000 «Межотраслевые правила по охране труда при работе на высоте»

- [29] Постановление Правительства РФ от 25.04.2012 N 390 «О противопожарном режиме» «Правила противопожарного режима в Российской Федерации»
- [30] Федеральный закон от 22.07.2008 N 123-ФЗ «Технический регламент о требованиях пожарной безопасности»
- [31] ЕНиР «Единые нормы и расценки на строительные, монтажные и ремонтно-строительные работы»
- [32] ГЭСНм «Государственные элементные сметные нормы на монтаж оборудования»
- [33] ВНиР «Перечень сборников и выпусков ведомственных норм и расценок на строительные, монтажные и ремонтно-строительные работы».
- [34] РД-11-06-2007 «Методические рекомендации о порядке разработки проектов производства работ грузоподъемными машинами и технологических карт погрузочно-разгрузочных работ» (утв. Приказом Ростехнадзора от 10.05.2007 N317)

Приложение Л
(рекомендуемое)
Пример содержания ППР на монтаж
электрооборудования

*Логотип
организации*

*НАИМЕНОВАНИЕ ВЫШЕСТОЯЩЕЙ
ОРГАНИЗАЦИИ РАЗРАБОТЧИКА ППР*

НАИМЕНОВАНИЕ ОРГАНИЗАЦИИ
РАЗРАБОТЧИКА ППР

Заказчик – Наименование организации-заказчика

*НАИМЕНОВАНИЕ ОБЪЕКТА
КАПИТАЛЬНОГО СТРОИТЕЛЬСТВА*

ПРОЕКТ ПРОИЗВОДСТВА РАБОТ

Монтаж электрооборудования в ячейке «ВЛ-220 кВ» на ОРУ-220 кВ

XX.XXX.01-ППР

Главный инженер

Фамилия И.О.

Главный инженер проекта

Фамилия И.О.

2014

Инев.№ подл.	
Подп.и дата	
Взам инв №	
Инев.№ дубл.	
Подп.и дата	

Лист согласования

ПРОЕКТ ПРОИЗВОДСТВА РАБОТ

Монтаж электрооборудования в ячейке «ВЛ-220 кВ» на ОРУ-220 кВ

XX.XXX.01-ППР

Согласовано:

_____	_____	_____	_____
(Должность)	(Ф.И.О.)	(Подпись)	(Дата)
_____	_____	_____	_____
(Должность)	(Ф.И.О.)	(Подпись)	(Дата)
_____	_____	_____	_____
(Должность)	(Ф.И.О.)	(Подпись)	(Дата)
_____	_____	_____	_____
(Должность)	(Ф.И.О.)	(Подпись)	(Дата)
_____	_____	_____	_____
(Должность)	(Ф.И.О.)	(Подпись)	(Дата)
_____	_____	_____	_____
(Должность)	(Ф.И.О.)	(Подпись)	(Дата)

Л И С Т
ознакомления персонала с ППР

Монтаж электрооборудования в ячейке «ВЛ-220 кВ» на ОРУ-220 кВ

XX.XXX.01-ППР

С требованиями безопасности и условиями производства работ ознакомлены:

№№ п/п	Фамилия, имя, отчество	Должность (разряд)	Дата	Подпись
1.				
2.				
3.				
4.				
5.				
6.				
7.				
8.				
9.				
10.				
11.				
12.				
13.				
14.				
15.				
16.				
17.				
18.				
19.				
20.				
21.				
22.				
23.				
24.				
25.				
26.				
27.				
28.				
29.				
30.				

Ведомость чертежей основного комплекта

Лист	Обозначение	Наименование	Примечание
1	XX.XXX.01.01-ППР	Общие данные	на 2 листах
2	XX.XXX.01.02-ППР	Пояснительная записка	на 51 листе
3	XX.XXX.01.03-ППР	Календарный план производства работ по объекту	
4	XX.XXX.01.04-ППР	Строительный генеральный план	
5	XX.XXX.01.05-ППР	График поступления на объект конструкций, изделий, материалов и оборудования	
6	XX.XXX.01.06-ППР	График движения рабочих кадров по объекту	
7	XX.XXX.01.07-ППР	График движения основных строительных машин по объекту	
8	XX.XXX.01.08-ППР	Локальный график производства работ	
9	XX.XXX.01.09-ППР	Организация безопасной работы кранами (крана)	на 4 листах
10	XX.XXX.01.10-ППР	Схемы строповки грузов и конструкций. Схемы складирования	
11	XX.XXX.01.11-ППР	Схемы движения рабочих к месту работы	
12	XX.XXX.01.12-ППР	Схемы монтажа, установки	на 3 листах

Име. № подл.	Подп. и дата	Взам. инв. №	Име. № дубл.	Подп. и дата	XX.XXX.01.01-ППР									
					Наименование объекта капитального строительства									
Име. № подл.	Подп. и дата	Взам. инв. №	Име. № дубл.	Подп. и дата	Изм.	Кол.уч.	Лист	№ док.	Подп.	Дата	Проект производства работ	Стадия	Лист	Листов
					Разраб							Р	1	2
					Проверил									
					Нач.отд									
					Н.контр.									
										Общие данные	Наименование организации разработчика ППР			

Ведомость ссылочных и прилагаемых документов

Обозначение	Наименование	Примечание
	<u>Прилагаемые документы</u>	
ТК-1.1	«Технологическая карта на монтаж конденсаторов связи и высокочастотных заградителей»	
ТК-1.2	«Технологическая карта на монтаж элегазового трансформатора тока»	
ТК-1.3	«Технологическая карта на монтаж выключателя элегазового колонкового наружной установки»	
	<u>Ссылочные документы</u>	
	Рабочая документация «Реконструкция ОРУ-220 кВ»	Разработчик рабочей документации

Инв.№ подл.	Подп. и дата	Взам. инв.№	Инв.№ дубл.	Подп. и дата	XX.XXX.01.01-ППР						Лист
											2
Изм.	Кол.уч	Лист	№ док.	Подп.	Дата						

№ п.п	Наименование п.п.	Лист
8	Мероприятия по обеспечению пожарной безопасности	37
9	Мероприятия при чрезвычайных ситуациях	38
10	Мероприятия по охране окружающей среды	39
11	Ведомость монтируемого электротехнического оборудования, кабельной продукции, основных изделий и материалов	41
12	Ведомость используемых машин, монтажных механизмов и приспособлений, технологического инвентаря и оснастки для выполнения электромонтажных работ	42
13	Ведомость вспомогательных изделий и материалов	48
14	Ведомость дополнительных объемов работ, не учтенных в рабочей документации	49
15	Перечень используемых документов	50

Инв.№ подл	Подп.и дата	Взам.инв.№	Инв.№ дубл.	Подп.и дата							Лист								
												Изм.	Кол.уч	Лист	№док	Подп.	Дата	XX.XXX.01.02-ППР	2

2 ОСНОВНЫЕ ПОЛОЖЕНИЯ

2.1 Место проведения работ: «Наименование объекта капитального строительства», ОРУ-220 кВ.

ОРУ-220 кВ расположено в южной части территории объекта капитального строительства.

2.2 Настоящий проект производства работ (далее ППР) разработан на монтаж электрооборудования в ячейке «ВЛ-220 кВ» ОРУ-220 кВ.

2.3 Предприятие (на территории которого выполняются работы) относится к категории особо опасных и технически сложных объектов.

2.4 Основанием для разработки ППР являются:

- договор № _____ от _____ г. между _____ и _____;

- утвержденная «в производство работ» рабочая документация «Реконструкция ОРУ-220 кВ», выполненная « _____ »;

- проект организации строительства XX.XXX.XX.XX-ПОС, разработанный _____;

- задание на разработку ППР, выданное _____.

2.5 В настоящем ППР рассмотрены вопросы организации и технологии монтажа первичного электрооборудования в ячейке «ВЛ-220 кВ» ОРУ-220 кВ при выполнении реконструкции ОРУ-220 кВ, а так же даны необходимые указания по охране труда и технике безопасности, указания и мероприятия по пожарной безопасности при выполнении электромонтажных работ (далее ЭМР).

2.6 Требованиями задания на разработку ППР определен состав ППР как особо сложного.

2.7 ЭМР по замене электрооборудования в ОРУ-220 кВ предстоит выполнять электромонтажной организацией (далее ЭМО) в условиях действующих электроустановок.

2.8 Работы по монтажу электрооборудования предстоит выполнять после полного окончания работ по монтажу опорных конструкций под вновь монтируемое оборудование.

2.9 Работ, выполняемых одновременно или совмещенно с другими организациями (подрядчиками) во время выполнения монтажа электрооборудования, не предусматривается.

Инв.№ подл	Подп.и дата	Взам.инв.№	Инв.№ дубл.	Подп.и дата	XX.XXX.01.02-ППР						Лист
											3
											Изм.

3 ВЕДОМОСТЬ ОБЪЕМОВ ЭЛЕКТРОМОНТАЖНЫХ РАБОТ

№ п.п.	Наименование работ	Ед. изм.	Объем работ	Распределение объемов работ по периодам, неделям		
				1	2	3
1	Монтаж разъединителя ОСШ	комп	1	1		
2	Монтаж конденсаторов связи	шт	1	1		
3	Монтаж ВЧ-заградителей	шт	1	1		
4	Монтаж линейного разъединителя	комп	1	0.3	0.7	
5	Монтаж трансформатора тока	шт	3		3	
6	Монтаж элегазового колонкового выключателя	комп	1		1	
7	Монтаж разъединителя 2СШ	комп	1		0.3	0.7
8	Монтаж разъединителя 1СШ	комп	1			1
9	Монтаж спусков к электрооборудованию и перемычек между электрооборудованием	м	100		25	750

Инь.№ подл	Подп.и дата	Взам.инв.№	Инь.№ дубл.	Подп.и дата

Изм.	Кол.уч	Лист	№док	Подп.	Дата

XX.XXX.01.02-ППР

Лист

5

С учетом расчетов принимаются инвентарные здания и сооружения:

Наименование инвентарного здания	Размер (ДхШхВ), м	Количество инвентарных зданий	Шифр проекта
Прорабская	6,0х3,0х2,8	1	1129-022
Бытовое помещение для рабочих	6,0х3,0х2,8	1	1129-020
Склад неотапливаемый	6,0х3,0х2,8	1	1129-027
Инструментальная	6,0х3,0х2,8	1	1129-027
Контейнер для мусора	2,0х2,0х2,0	1	Инвентарный
Биотуалет	1,1х1,1х2,2	1	«Стандарт»

Бытовые помещения располагаются за границами опасных зон, недалеко (менее 150 м) от входа на строительную площадку (ОРУ-220 кВ);

Площадка для установки вагончиков выравнивается с помощью гравийной подсыпки.

Запрещено проживание рабочих на строительной площадке в бытовых помещениях, устройство на стройплощадке выгребных туалетов.

Персональную ответственность за соблюдение правил пожарной безопасности и поддержание порядка в бытовых помещениях возложена на _____.

В ночное время территория городка должна быть освещена.

4.6 Мероприятия по обеспечению сохранности материалов, изделий, конструкций и оборудования на строительной площадке.

Электрооборудование подлежащее монтажу складировается на площадке временного складирования материалов расположенной на территории ОРУ-220 кВ выполненной в виде настила из досок.

Оборудование должно храниться в транспортной таре (упаковке) предприятия-изготовителя и не подлежит распаковке до его монтажа. Выкладка оборудования на площадке складирования должна обеспечивать беспрепятственный проход персонала между оборудованием и возможность работы грузозахватных приспособлений.

Метизы, небольшие изделия и материалы, материалы требующие хранения в месте защищенном от воздействия от атмосферных осадков должны храниться в запирающемся контейнере - складе бытового городка строителей.

Инь.№ подл

Подп.и дата

Взам.инв.№

Инь.№ дубл.

Подп.и дата

						XX.XXX.01.02-ППР	Лист
Изм.	Кол.уч	Лист	№док	Подп.	Дата		

- ведомость смонтированного оборудования;
- акт готовности строительной части помещений (сооружений) к производству электромонтажных работ;
- протокол осмотра и проверки смонтированного электрооборудования распределительных устройств напряжением до 750 кВ включительно;
- общий журнал работ.

Заполнение граф общего журнала работ ведется в соответствии с требованиями РД-11-05-2007.

Перечень форм и актов исполнительной документации в зависимости от конкретной ситуации или по требованию Заказчика может дополняться в соответствии с требованиями нормативной документации.

4.7.2 Документации контроля выполнения производства ЭМР.

4.7.2.1 Документация входного контроля.

Ответственность за своевременность, полноту и качество входного контроля изделий и материалов, поступающих на склад ЭМО, а также своевременность предъявления претензий предприятиям-изготовителям несёт _____ (главный инженер/технический руководитель ЭМО).

Продукция, у которой при входном контроле выявлено несоответствие установленным требованиям, как и продукция без сопроводительной документации, признаётся несоответствующей и маркируется Ярлыком несоответствия, подписывается персоналом, проводившим входной контроль и помещается в изолятор несоответствующей продукции.

На несоответствующую продукцию оформляется «Запрещение на выдачу в монтаж» и «Сохранная расписка».

По результатам входного контроля персонал, проводивший входной контроль, составляет Акт входного контроля продукции, в котором фиксируется заключение о соответствии/несоответствии продукции установленным требованиям и заполняют Журнал учёта результатов входного контроля.

Продукция, прошедшая входной контроль, маркируется Ярлыком соответствия и на неё оформляется Акт приёмки-передачи оборудования в монтаж.

Выполнение входного контроля выполнять в строгом соответствии с СТО СРО-С 60542960 00023-2014, в котором так же приведены формы Актов и Ярлыков.

Инь.№ подл	Подп.и дата	Взам.инв.№	Инь.№ дубл.	Подп.и дата
------------	-------------	------------	-------------	-------------

						XX.XXX.01.02-ППР	Лист 15
Изм.	Кол.уч	Лист	№док	Подп.	Дата		

- установить изоляторы на поворотных опорах.
- протереть контакты токопроводов мягкой сухой тряпкой и смазать.
- установить токопроводы на опорные изоляторы и выровнять их параллельно раме используя регулировочные шайбы, входящие в комплект поставки.
- застропить, поднять и установить собранные полюса разъединителя на опорные конструкции.
- проверить горизонтальность установки полюсов. При необходимости, выполнить регулировку металлическими прокладками и закрепить болтами.
- присоединить рамы полюсов к заземляющему устройству.

б) Смонтировать привод разъединителя на опорной конструкции разъединителя, при этом выходной вал привода и приводного рычага разъединителя должны располагаться соосно.

в) Соединить вал привода и приводной рычаг с помощью соединительного устройства.

г) Установить приводную тягу разъединителя и при необходимости отрегулировать ее длину с помощью U-образных хомутов.

д) Установить соединительные тяги между полюсами разъединителя.

е) Очистить высоковольтные вводы от пыли и грязи салфетками, не оставляющими ворса, смоченными неэтилированным бензином или уайт-спиритом, и смазать их.

ж) Подсоединить разъединитель к ошиновке высокого напряжения.

и) Установить приводной механизм заземлителя разъединителя, при этом выходной вал привода и приводного рычага заземлителя должны располагаться соосно.

к) Соединить вал привода заземлителя и приводной рычаг заземлителя с помощью вертикального рычага.

л) Установить переключатели заземлителя (ножи заземлителя).

м) Установить приводной рычаг переключателя заземлителя (ножей заземлителя).

н) Установить соединительные межфазные тяги заземлителя.

п) Проложить и присоединить кабели вторичных цепей приводных механизмов разъединителя и заземлителя.

р) Произвести подготовку к работе разъединителя, при этом проверить:

- все части изоляторов на отсутствие трещин и других дефектов;
- правильность смыкания контактов;

Инв.№ подл	Подп. и дата
	Инв.№ дубл.
Взам. инв.№	Подп. и дата
	Инв.№ дубл.

Изм.	Кол.уч	Лист	№док	Подп.	Дата

XX.XXX.01.02-ППР

Лист

18

- все болтовые соединения с требуемыми моментами затяжки;
- изоляционные расстояния, зазоры между рабочими частями оборудования и лёгкость хода;
- правильность монтажа и работы заземлителя;
- приводы разъединителя и заземлителей на правильность срабатывания, на наличие смазки и лёгкость хода;
- на холостом ходу все механические соединения и правильность срабатывания механизмов привода;
- срабатывание всех конечных выключателей;
- поверхности изоляторов, контактных и токопроводящих частей на отсутствие загрязнений;
- наличие мертвой точки приводных рычагов и тяг в положениях «Включено» и «Отключено» механизма разъединителя;
- наличие мертвой точки приводных рычагов и тяг в положениях «Включено» и «Отключено» механизма заземлителя;
- подсоединение к заземляющему устройству.

5.1.2 Монтаж конденсаторов связи и высокочастотных заградителей типа.

Монтаж конденсаторов связи и высокочастотных заградителей выполнять в соответствии с рабочими чертежами, инструкциями по монтажу и эксплуатации предприятий-изготовителей электрооборудования с соблюдением требований ТК-1.1 «Технологическая карта на монтаж конденсаторов связи и высокочастотных заградителей» и чертежа XX.XXX.01.12-ППР.

5.1.3 Монтаж элегазовых трансформаторов тока 220 кВ.

5.1.3.1 Трансформаторы тока поставляются полностью собранные и заполненные элегазом до транспортного давления.

Трансформаторы тока хранятся в вертикальном положении. Допускается их хранение в горизонтальном положении.

5.1.3.2 Монтаж трансформаторов тока выполнять в соответствии с рабочими чертежами, инструкциями по монтажу и эксплуатации, разработанными предприятием-изготовителем трансформатора тока в присутствии шеф-инженера с соблюдением требований ТК-1.2 «Технологическая карта на монтаж элегазового трансформатора тока 220 кВ» и чертежа XX.XXX.01.12-ППР.

Инв.№ подл	Подп. и дата	Взам. инв. №	Инв. № дубл.	Подп. и дата	XX.XXX.01.02-ППР						Лист					
											19					
											Изм.	Кол.уч	Лист	№док	Подп.	Дата

6 СХЕМЫ ОПЕРАЦИОННОГО КОНТРОЛЯ КАЧЕСТВА

6.1 Операционный контроль качества должен проводиться на всех этапах монтажа оборудования и обеспечивать:

- требуемую точность сборки элементов конструкций под оборудование и установки в проектное положение;

- соответствие последовательности и состава выполняемых технологических операций технологической и нормативной документации, распространяющейся на данные технологические операции;

- соответствие показателей качества выполнения операций и их результатов требованиям проектной и технологической документации, а так же распространяющейся на данные технологические операции нормативной документации.

Отклонения от размеров, высотных отметок, геометрической формы и т.п. не должны превышать предельно допустимых значений, предусмотренных нормативными документами, рабочей документацией, технологическими картами и настоящим ППР.

6.2 Операционный контроль качества монтажа трехполюсного двухколонкового горизонтально-поворотного разъединителя.

№ п.п.	Объект контроля	Вид контроля	Методика контроля	Средство контроля	Объем контроля	Нормы оценки качества	Лицо, осуществляющее контроль	Отчетный документ по результатам контрольной операции	Подп. и дата
1	Монтаж рам полюсов на опорные конструкции								
1.1	Горизонтальность и параллельность установки рам	Инструментальный		Уровень Рулетка	В полном объеме	Отклонение не более 5 мм Инструкция СНиП 3.05.06 п.п.3.179	Исполнитель работ		Инв. № дубл.
1.2	Заземление рамы	Визуально			В полном объеме	Надежность присоединений заземляющих проводников к раме полюса и к заземляющему устройству Инструкция СНиП 3.05.06 п.п.3.247, 3.248	Исполнитель работ		Взам. инв. №
									Подп. и дата
									Инв. № подл.
Изм.	Кол.уч	Лист	№док	Подп.	Дата	XX.XXX.01.02-ППР			Лист
									21

Продолжение таблицы «Операционный контроль качества монтажа трехполюсного двухколонкового горизонтально-поворотного разъединителя»

1	2	3	4	5	6	7	8	9
2	Монтаж изоляторов							
2.1	Вертикальность установки изоляторов	Инструментальный		Отвес	В полном объеме	Отклонение не более 5 мм. Инструкция СНиП 3.05.06 п.п.3.179	Исполнитель работ	
2.2	Болтовые соединения	Визуально			В полном объеме	Наличие смазки на болтовых соединениях. Инструкция	Исполнитель работ	
3	Монтаж токопроводов							
3.1	Установка контактных входящих и принимающих токоведущих частей	Визуально			В полном объеме	На изоляторах А,С,Е установлены контактные входящие токоведущие части токопроводов, на изоляторах В, D, F установлены контактные принимающие токоведущие части токопроводов Инструкция	Исполнитель работ	
3.2	Параллельность и прямолинейность установки контактных ножей.	Инструментальный		Уровень Рулетка Рейка	В полном объеме	Инструкция СНиП 3.05.06 п.п.3.181.	Исполнитель работ	
3.3	Равномерное вхождение входящих контактов при включении	Визуально			В полном объеме	Расстояние между входящими и принимающими частями токопровода 22мм±2. Инструкция	Исполнитель работ	
4	Соосность установки выходного вала привода разъединителя с валом приводного рычага разъединителя	Инструментальный		Уровень Рулетка Рейка	В полном объеме	Отклонение не более 1 мм Инструкция	Исполнитель работ	
5	Соосность установки выходного вала привода заземлителя с валом приводного рычага заземлителя.	Инструментальный		Уровень Рулетка Рейка	В полном объеме	Отклонение не более 1 мм Инструкция	Исполнитель работ	

Подп. и дата

Инв. № дубл.

Взам. инв. №

Подп. и дата

Инв. № подл

XX.XXX.01.02-ППР

Лист

22

Продолжение таблицы «Операционный контроль качества монтажа трехполюсного двухколонкового горизонтально-поворотного разъединителя»

1	2	3	4	5	6	7	8	9
6	Подключен ие силовых и контроль- ных кабелей	Визуально			В полном объеме	Соответствие электрической схеме подключения. Надежность присоединений Инструкция	Исполнитель работ	

6.3 Операционный контроль качества монтажа конденсатора связи, ВЧ-заградителя, трансформаторов тока, выключателя элегазового определяется соответствующим разделом технологической карты.

Перечень технологических карт приведен в разделе 5 настоящего ППР.

Инв.№ подл	Подп.и дата	Взам.инв.№	Инв.№ дубл.	Подп.и дата							Лист
											23
					XX.XXX.01.02-ППР						
Изм.	Кол.уч	Лист	№док	Подп.	Дата						

7 МЕРОПРИЯТИЯ ПО ОХРАНЕ ТРУДА И БЕЗОПАСНОСТИ

7.1 Общие сведения.

7.1.1 При производстве ЭМР необходимо руководствоваться следующими нормативными документами:

- СНиП 12-03-2001 «Безопасность труда в строительстве. Часть 1. Общие требования», Госстрой РФ, 2001;
- СНиП 12-04-2002 «Безопасность труда в строительстве. Часть 2. Строительное производства», Госстрой РФ, 2002;
- СП 48.133330.2011 «Организация строительства»;
- СП 12-136-2002 «Безопасность труда в строительстве. Решения по охране труда и промышленной безопасности в проектах организации строительства и проектах производства работ»;
- «Правила по охране труда при работе на высоте»;
- «Правила по охране труда при эксплуатации электроустановок»;
- «Правила безопасности опасных производственных объектов, на которых используются подъемные сооружения»;
- «Правила противопожарного режима в Российской Федерации».
- «Правила безопасности при работе с инструментами и приспособлениями».

7.1.2 Руководители ЭМО обязаны обеспечить изучение и выполнение указаний регламентирующих документов по охране труда всеми инженерно-техническими работниками и рабочими.

7.1.3 Строительные и монтажные механизмы и приспособления должны быть испытаны в соответствии с требованиями нормативной документации.

7.1.4 Рабочие и ИТР должны быть обучены и аттестованы по правилам охраны труда, а также должны быть обеспечены спецодеждой, спецобувью, защитными и предохранительными приспособлениями.

Все лица, находящиеся на строительной площадке, обязаны носить защитные каски. Рабочие без защитных касок и других необходимых средств индивидуальной защиты к выполнению работ не допускаются.

При работе в местах с возможным возникновением загазованности применять промышленный фильтрующий противогаз.

Курение на территории организации допускается только в специально отведенных, оборудованных для этой цели местах.

Инь.№ подл	Подп.и дата	Взам.инв.№	Инь.№ дубл.	Подп.и дата
------------	-------------	------------	-------------	-------------

Изм.	Кол.уч	Лист	№док	Подп.	Дата	XX.XXX.XX.01.02-ППР	Лист
							24

Таблица 7.1 Допустимые расстояния до токоведущих частей, находящихся под напряжением

Напряжение, кВ	Расстояние от людей и применяемых ими инструментов и приспособлений, от временных ограждений, м	Расстояния от механизмов и грузоподъемных машин в рабочем и транспортном положении, от стропов, грузозахватных приспособлений и грузов, м
1 – 35	0.6	1.0
110	1.0	1.5
220	2.0	2.5

7.2.13 Особые условия выполнения ЭМР в ячейке ВЛ-220 кВ» ОРУ-220кВ приведены в таблице 7.2

Таблица 7.2 Особые условия выполнения ЭМР

№ п.п.	Выполняемая работа	Необходимые отключения ячеек и вывод систем шин
1	Монтаж разъединителя ОСШ, конденсатора связи, ВЧ-заградителя ,	ОСШ выведена в ремонт (отключена) и заземлена
2	Монтаж разъединителя 2СШ	2СШ выведена в ремонт (отключена) и заземлена
3	Монтаж разъединителя 1СШ	1СШ выведена в ремонт (отключена) и заземлена
4	Монтаж спусков и перемычек к разъединителю ОСШ, конденсатору связи, ВЧ-заградителю.	ОСШ выведена в ремонт (отключена) и заземлена
5	Монтаж спусков и перемычек к разъединителю 2СШ	2СШ выведена в ремонт (отключена) и заземлена
6	Монтаж спусков и перемычек к разъединителю 1СШ	1СШ выведена в ремонт (отключена) и заземлена
7	Монтаж перемычек в ячейке	Разъединители отключены (разведены) и заземлены

7.3 Работы с грузоподъемными механизмами.

7.3.1 К работам по эксплуатации грузоподъемных кранов (далее кранов) допускаются лица не моложе 18 лет, прошедшие медицинское освидетельствование, обученные по специальной программе, сдавшие экзамен аттестационной комиссии с обязательным участием представителя органов Ростехнадзора и имеющие удостоверения на право выполнения соответствующих работ. Во время работы лица обслуживающие грузоподъемные механизмы обязаны иметь удостоверения при себе.

Подп. и дата

Инв. № дубл.

Взам. инв. №

Подп. и дата

Инв. № подл

Изм.	Кол.уч	Лист	№док	Подп.	Дата

XX.XXX.01.02-ППР

Лист

27

7.3.8 Площадка для установки крана должна быть спланирована и подготовлена с учетом категории и характера грунта при уклоне, не превышающем величины указанной в паспорте грузоподъемного механизма. Несущая способность грунтового основания должна соответствовать максимальному опорному давлению крана при наибольшей нагрузке.

7.3.9 Расстояние между поворотной частью крана при любом его положении и строительными конструкциями, штабелями грузов и другими предметами должно быть не менее одного метра.

При необходимости установки стрелового крана на дополнительные опоры он должен устанавливаться на все имеющиеся у крана опоры. Под опоры должны подкладываться прочные и устойчивые подкладки являющиеся инвентарной принадлежностью крана.

7.3.10 Ежедневно перед началом работы крановщик обязан:

- производить осмотр технического состояния крана и результаты фиксировать в вахтенном журнале;
- в присутствии лица, ответственного за безопасное производство работ по перемещению грузов кранами, производить проверку правильности действия ограничителя грузоподъемности контрольным грузом. Результаты проверки фиксируются в вахтенном журнале и заверяются подписями крановщика и ответственного лица.

7.3.11 В действующих электроустановках работы с применением крана производятся по наряду-допуску в соответствии с требованиями «Правил по охране труда при эксплуатации электроустановок».

7.3.12 До начала работы автокрана границы опасных зон, над которыми предполагается осуществлять перемещение грузов автокраном, должны быть обозначены сигнальным ограждением и знаками безопасности.

7.3.13 Работа крана выполняется с ограничением угла поворота стрелы. При установке крана на место производства работ ответственным руководителем работ или производителем работ совместно с допускающим должен быть определен необходимый сектор перемещения стрелы автокрана. Этот сектор до начала работ должен быть ограничен шестами с флажками, установленными на площадке.

7.3.14 Работа крана должна быть прекращена при скорости ветра, превышающей допустимую для данного крана, при грозе, снегопаде, дожде или тумане, при температуре ниже указанной в паспорте и в других случаях, когда крановщик плохо различает сигналы стропальщика или перемещаемый груз.

Инь.№ подл	Подп.и дата	Взам.инв.№	Инь.№ дубл.	Подп.и дата
------------	-------------	------------	-------------	-------------

						XX.XXX.01.02-ППР	Лист
							29
Изм.	Кол.уч	Лист	№док	Подп.	Дата		

- перед началом погрузочно-разгрузочных работ должен быть установлен порядок обмена условными сигналами между ответственным лицом (стропальщиком) и крановщиком;
- места производства погрузочно-разгрузочных работ должны иметь достаточное естественное и искусственное освещение в соответствии со строительными нормами, оснащены средствами коллективной защиты и знаками безопасности;
- на месте производства работ не допускается нахождение лиц не имеющих отношения к выполнению работ;

7.4.9 Перед опусканием груза стропальщик обязан:

- предварительно осмотреть место, на которое необходимо опустить груз и убедиться в невозможности его падения, опрокидывания, сползания;
- на место укладки груза предварительно уложить прочные прокладки для удобства извлечения стропов из под грузов;
- снимать стропы с груза или грузоподъемной машины лишь после того, как груз будет надежно установлен, а при необходимости и закреплен.

7.4.10 При обнаружении и возникновении во время работы опасных условий производства работ, работник обязан прекратить все операции, покинуть рабочее место и сообщить об этом производителю и руководителю работ.

7.5 Электросварочные и газопламенные работы.

7.5.1 К проведению огневых работ допускаются лица прошедшие обучение, специальную подготовку, инструктаж и проверку знаний требований безопасности, имеющие квалификационное удостоверение и талон по технике пожарной безопасности.

К выполнению электросварочных работ допускаются работники имеющие группу по электробезопасности не ниже II и соответствующее удостоверение.

Все работники, занятые на огневых работах, должны уметь пользоваться первичными средствами пожаротушения.

Для проведения огневых работ назначено ответственное лицо из числа ИТР ЭМО. Перед началом проведения огневых работ лицо, ответственное за проведение огневых работ должно провести инструктаж по мерам безопасности проведения огневых работ и осуществить допуск к выполнению огневых работ.

Инв.№ подл	Подп.и дата	Взам.инв.№	Инв.№ дубл.	Подп.и дата	XX.XXX.01.02-ППР						Лист					
											32					
											Изм.	Кол.уч	Лист	№док	Подп.	Дата

7.5.2 Металлические части электросварочного оборудования, не находящиеся под напряжением, а также свариваемые конструкции и изделия на все время сварки должны быть заземлены, а у сварочного трансформатора необходимо соединить заземляющий болт корпуса с зажимом вторичной обмотки, к которому подключается обратный провод.

Не допускается использование в качестве обратного провода проводники сети заземления, металлические конструкции зданий, трубопроводов и технологического оборудования.

7.5.3 Сварщики обязаны иметь при себе удостоверение и талон по пожарной безопасности.

7.5.4 При перерывах в работе электросварщик должен отключать сварочный преобразователь или трансформатор от сети. Оставлять электрододержатель под напряжением запрещается.

7.5.5 Закрепление газоподводящих шлангов на присоединительных ниппелях аппаратуры, горелок, резаков и редукторов должно быть выполнено с помощью хомутов.

При длительных перерывах в работе вентили на кислородных и пропановых баллонах, резаках и горелках должны быть закрыты, а нажимные винты редукторов вывернуты до освобождения пружины.

7.5.6 При проведении газосварочных и газорезательных работ запрещается:

- допускать соприкосновение кислородных баллонов, редукторов и другого сварочного оборудования с различными маслами, а так же промасленной одеждой и ветошью;
- производить продувку шланга для горючих газов кислородом и кислородного горючим газом, а так же взаимозаменять шланги при работе;
- пользоваться шлангами, длина которых превышает 30 м, а при производстве монтажных работ – 40 м;
- перекручивать, заламывать или зажимать газоподводящие шланги.

7.5.7 При проведении огневых работ запрещается:

- работать неисправным инструментом и приспособлениями или на неисправном оборудовании;
- производить сварку, резку свежеекрашенных конструкций и изделий до полного высыхания краски;
- пользоваться одеждой и перчатками со следами жиров, масел, бензина и других горючих жидкостей;
- производить сварку и газорезку без спецодежды, специальных щитков;
- производить работы с приставных лестниц;
- допускать соприкосновение электрических проводов с баллонами со сжатым, сжиженным и растворенными газами.

Инв.№ подл	Подп.и дата	Взам.инв.№	Инв.№ дубл.	Подп.и дата	XX.XXX.01.02-ППР						Лист					
											33					
											Изм.	Кол.уч	Лист	№док	Подп.	Дата

7.7.5 Подъем грузов на передвижные вышки должен производиться только при помощи подъемных механизмов или приспособлений. Крепление монтажных подъемных механизмов и оснастки следует выполнять в местах, указанных руководителем работ.

Подъем штучных грузов должен производиться в контейнере.

Поднятые наверх инструменты и материалы должны быть надежно закреплены для предотвращения их падения (скатывания) вниз.

Для переноски и хранения инструмента и мелких деталей работник должен использовать индивидуальную сумку, специальный жилет или пояс.

Работа с гидравлических подъемников

7.7.6 К работе по обслуживанию гидравлических подъемников допускаются лица не моложе 18 лет, прошедшие медицинское освидетельствование, обученные и аттестованные.

7.7.7 Ежедневно до начала работы машинист обязан произвести осмотр технического состояния гидроподъемника.

7.7.8 Подъем, остановку и опускание люльки машинист обязан производить только по команде производителя работ.

При работе электромонтажников в люльке он ведет наблюдение за работающими и за состоянием подъемника.

7.7.9 Подъем на высоту, близкую к предельной, должен производиться с пониженной скоростью.

7.7.10 При работе с гидроподъемника электромонтажники обязаны пристегиваться предохранительными поясами к перилам люльки.

7.7.11 Не допускается:

- подъем рабочих без производственного инструктажа на рабочем месте;
- подъем люльки при неустановленных гидроупорах;
- передвижение с электромонтажниками в люльке;
- перегрузка люльки.

Инь.№ подл	
Подп.и дата	
Взам.инв.№	
Инь.№ дубл.	
Подп.и дата	

Изм.	Кол.уч	Лист	№док	Подп.	Дата

XX.XXX.01.02-ППР

Лист

36

8 МЕРОПРИЯТИЯ ПО ОБЕСПЕЧЕНИЮ ПОЖАРНОЙ БЕЗОПАСНОСТИ

8.1 При выполнении строительно-монтажных работ следует руководствоваться Постановлением Правительства от 25 апреля 2012 №390 «Правила противопожарного режима в Российской Федерации» и другими нормативными актами Российской Федерации.

8.2 Руководители ЭМО обязаны организовать изучение и выполнение Правил пожарной безопасности всеми инженерно-техническими работниками (ИТР), рабочими и служащими.

8.3 Весь персонал, выполняющий работы, должен:

- пройти специальное обучение по пожарно-техническому минимуму с проверкой знаний по противопожарной безопасности у сварщиков;

- быть ознакомлен с установленным на объекте противопожарным режимом, в том числе:

- с порядком отключения электрооборудования от сети в случае пожара;

- обучен пользованию огнетушителями и другими средствами пожаротушения;

- ознакомлен с порядком действия в случае возникновения пожара;

- ознакомлен с планом эвакуации в случае возникновения пожара.

8.4 Ответственность за пожарную безопасность, наличие и содержание в исправном состоянии средств пожаротушения, при выполнении отдельных работ, несут _____.

Должностные лица, ответственные за пожарную безопасность, обязаны:

- обеспечить на вверенных им участках работ соблюдение установленного для данного участка или объекта противопожарного режима;

- определять порядок действия персонала при возникновении пожара, способы вызова пожарной охраны.

8.5 Пожарный щит на территории бытового городка строителей должен включать:

- огнетушитель улекислотный 5 л - 2 шт;

- крюк – 1 шт;

- комплект для резки эл.проводов – 1 комп.;

- полотно противопожарное (кошма) – 1 комп;

- лопата совковая – 1 шт;

- ящик с песком V=1 м³ – 1 шт.

Инь.№ подл	Подп.и дата
Взам.инв.№	Инь.№ дубл.
Подп.и дата	Подп.и дата

Изм.	Кол.уч	Лист	№док	Подп.	Дата

XX.XXX.01.02-ППР

Лист

37

10 МЕРОПРИЯТИЯ ПО ОХРАНЕ ОКРУЖАЮЩЕЙ СРЕДЫ

10.1 При выполнении работ для обеспечения минимизации негативного воздействия на окружающую среду необходимо:

- соблюдать законодательные нормы, регламентирующие уровень воздействия на окружающую среду;
- принимать меры по предупреждению и/или ликвидации аварийных ситуаций, приводящих к негативным экологическим последствиям;
- проводить производственный экологический контроль за проведением работ в целях проверки соответствия выполняемых работ санитарным нормам.

10.2 На всех этапах работ следует выполнять мероприятия по:

- соблюдению требований стандартов и санитарных норм в области электрических полей, магнитных полей, шумов;
- соблюдению требований по пожарной безопасности;
- применению взрывобезопасного оборудования;
- снижению уровня шума оборудования;
- соблюдению требований стандартов и санитарных норм ГОСТов в области обращения с отходами;
- соблюдению требований экологической безопасности и рационального природопользования;
- исключению разлива горюче-смазочных материалов.

10.3 При выполнении работ необходимо строго соблюдать требования защиты окружающей природной среды, сохранения ее устойчивого экологического равновесия и не нарушать условия, установленные законодательством об охране природы. Для этого необходимо:

- мусор собирать в контейнеры для сбора мусора в отведенном месте на территории монтажной площадки и затем вывозить на утилизацию. При временном складировании отходов на территории объекта общее количество их не должно превышать санитарных норм. В период свертывания строительных работ все строительные отходы необходимо вывозить с территории объекта. Категорически запрещается местное захоронение любых отходов;

Интв.№ подл	Подп.и дата	Взам.инв.№	Интв.№ дубл.	Подп.и дата

Изм.	Кол.уч	Лист	№док	Подп.	Дата

XX.XXX.01.02-ППР

Лист

39

- заправку строительной и автотранспортной техники топливом производить на стационарной АЗС.
- слив горючесмазочных материалов из строительной и автотранспортной техники осуществлять на специально оборудованных площадках со сбором отходов ГСМ в специальную емкость вне зоны проведения работ;
- осуществлять постоянный контроль за ходом производства работ;
- осуществлять контроль за выбросами и сбросами загрязняющих веществ, установить оптимальный режим работы строительных машин, для уменьшения выбросов в атмосферу отработанных двигателем газов;
- осуществлять строгий контроль за состоянием техники. При возможных аварийных проливах нефтепродуктов грунт, загрязненный ими, подлежит немедленной обработке негашеной известью. При невозможности данной обработки загрязненный грунт складировается в водонепроницаемые емкости и вывозится для последующей нейтрализации. Место выемки грунта заполняется свежим грунтом;
- для движения автотранспорта использовать существующие дороги.

Инв.№ подл	Подп. и дата	Взам. инв. №	Инв. № дубл.	Подп. и дата							Лист
											40
					XX.XXX.01.02-ППР						
Изм.	Кол.уч	Лист	№док	Подп.	Дата						

**11 ВЕДОМОСТЬ МОНТИРУЕМОГО ЭЛЕКТРОТЕХНИЧЕСКОГО ОБОРУДОВАНИЯ,
КАБЕЛЬНОЙ ПРОДУКЦИИ, ОСНОВНЫХ ИЗДЕЛИЙ И МАТЕРИАЛОВ**

№ п.п.	Обозначение	Наименование	Кол-во	Масса ед., кг	Примечание
1	В соответствии с РД	Трехполюсный двухколонковый горизонтально-поворотный разъединитель	4 комп	1695	
2	В соответствии с РД	Конденсатор связи	1 шт	182	
3	В соответствии с РД	ВЧ-заградитель	1 шт	1010	
4	В соответствии с РД	Элегазовый трансформатор тока	3 шт	850	
5	В соответствии с РД	Элегазовый колонковый выключатель	1 комп	830	Масса полюса
6	Провод АС-500	Спуски и перемычки	100 м		
7	А4А-400-2	Аппаратные зажимы	40 шт	-	

Инь.№ подл	Подп.и дата	Взам.инв.№	Инь.№ дубл.	Подп.и дата

Изм.	Кол.уч	Лист	№док	Подп.	Дата

XX.XXX.01.02-ППР

Лист

41

**12 ВЕДОМОСТЬ ИСПОЛЬЗУЕМЫХ МАШИН, МОНТАЖНЫХ МЕХАНИЗМОВ И
ПРИСПОСОБЛЕНИЙ, ТЕХНОЛОГИЧЕСКОГО ИНВЕНТАРЯ И ОСНАСТКИ ДЛЯ
ВЫПОЛНЕНИЯ ЭЛЕКТРОМОНТАЖНЫХ РАБОТ**

№ п/п	Наименование технологического процесса и его операций	Наименование машин, технологического оборудования, технологической оснастки, инструмента, инвентаря и приспособлений, тип, марка	Основная техническая характеристика	Кол-во	
1	Монтаж разъединителя	Кран автомобильный КС-45717-3Р с телескопической стрелой	г.п. 25 т	1 шт	
2		Автовышка телескопическая АПТ-18.02	Высота подъема 18 м	1 шт	
3		Автомобиль бортовой.	г.п. 8 т	1 шт	
4		Трансформатор сварочный	Напряжение 220 кВ, потребляемая мощность 6.0 кВт	1 шт	
5		Передвижная строительная вышка типа «Тура»	Размер рабочей площадки 1.2х2.0 м Общая высота 7.4 м	1 шт	
6		Лестница с площадкой	высота 3 м	2 шт	
7		Канат капроновый	Ø 10 мм	25 м	
8		Строп текстильный кольцевой СТК 0.5/2500	РД 24-СЗК-01-01 Длина 0.5 м Грузоподъемность 2.5 т	1 шт	
9		Строп текстильный петлевой СТП 0.5/1000	РД 24-СЗК-01-01 Длина 0.5 м Грузоподъемность 1.0 т	1 шт	
10		Набор инструментов электромонтажника	-	4 шт	
11		Огнетушитель ОУ-5	-	4 шт	
12		Монтаж выключателя	Кран автомобильный КС-45717-3Р с телескопической стрелой	г.п. 25 т	1 шт
13			Автовышка телескопическая АПТ-18.02	Высота подъема 18 м	1 шт
14			Автомобиль бортовой.	г.п. 8 т	1 шт
15			Трансформатор сварочный	Напряжение 220 кВ, потребляемая мощность 6.0 кВт	1 шт
16			Передвижная строительная вышка типа «Тура»	Размер рабочей площадки 1.2х2.0 м Общая высота 7.4 м	1 шт

Инь.№ подл	Подп.и дата	Взам.инв.№	Инь.№ дубл.	Подп.и дата

Изм.	Кол.уч	Лист	№док	Подп.	Дата

XX.XXX.01.02-ППР

Лист

42

№ п/п	Наименование технологического процесса и его операций	Наименование машин, технологического оборудования, технологической оснастки, инструмента, инвентаря и приспособлений, тип, марка	Основная техническая характеристика	Кол-во	
38	Монтаж трансформатора тока	Трансформатор сварочный	Напряжение 220 кВ, потребляемая мощность 6.0 кВт	1 шт	
39		Передвижная строительная вышка типа «Тура»	Размер рабочей площадки 1.2x2.0 м Общая высота 7.4 м	1 шт	
40		Лестница с площадкой	высота 3 м	2 шт	
41		Канат капроновый	Ø 10 мм	25 м	
42		Строп текстильный петлевой СТП 1.0/4000	РД 24-СЗК-01-01 Длина 1.0 м Грузоподъемность 4.0 т	1 шт	
43		Газотехнологическая установка	-	1 комп	
44		Течеискатель	-	1 шт	
45		Гигрометр	-	1 шт	
46		Пылесос вакуумный портативный	-	1 шт	
47		Вакуумметр	точность до 0.5 мм рт.ст	1 шт	
48		Осциллограф	-	1 шт	
49		Микроомметр	-	1 шт	
50		Влагоанализатор	-	1 шт	
51		Вакуумный шланг	длина 3м, диаметр 32 мм	1 шт	
52		Редуктор однокамерный для газового баллона	-	1 шт	
53		Набор инструментов электромонтажника	-	4 шт	
54		Огнетушитель ОУ-5	-	4 шт	
55		Конденсатора связи	Кран автомобильный КС-45717-3Р с телескопической стрелой	г.п. 25 т	1 шт
56			Автовышка телескопическая АПТ-18.02	Высота подъема 18 м	1 шт
57			Автомобиль бортовой.	г.п. 8 т	1 шт
58	Трансформатор сварочный		Напряжение 220 кВ, потребляемая мощность 6.0 кВт	1 шт	
59	Передвижная строительная вышка типа «Тура»		Размер рабочей площадки 1.2x2.0 м Общая высота 7.4 м	1 шт	

Инв.№ подл	Подп.и дата	Взам.инв.№	Инв.№ дубл.	Подп.и дата

Изм.	Кол.уч	Лист	№док	Подп.	Дата
------	--------	------	------	-------	------

XX.XXX.01.02-ППР

Лист

44

№ п/п	Наименование технологического процесса и его операций	Наименование машин, технологического оборудования, технологической оснастки, инструмента, инвентаря и приспособлений, тип, марка	Основная техническая характеристика	Кол-во
60	Конденсатора связи	Лестница с площадкой	высота 3 м	2 шт
61		Канат капроновый	Ø 10 мм	25 м
62		Строп текстильный петлевой СТП 0.5/2000	РД 24-СЗК-01-01 Длина 0.5 м Грузоподъемность 2.0 т	1 шт
63		Набор инструментов электромонтажника	-	4 шт
64		Огнетушитель ОУ-5	-	4 шт
65		ВЧ-заградитель	Кран автомобильный КС-45717-3Р с телескопической стрелой	г.п. 25 т
66	Автовышка телескопическая АПТ-18.02		Высота подъема 18 м	1 шт
67	Автомобиль бортовой.		г.п. 8 т	1 шт
68	Трансформатор сварочный		Напряжение 220 кВ, потребляемая мощность 6.0 кВт	1 шт
69	Передвижная строительная вышка типа «Тура»		Размер рабочей площадки 1.2x2.0 м Общая высота 7.4 м	1 шт
70	Лебедка электрическая		г.п. 1.5 т	1 шт
71	Блок монтажный		г.п. 5 т	1 шт
72	Набор инструментов электромонтажника		-	4 шт
73	Огнетушитель ОУ-5		-	4 шт
74	Монтаж спусков к электрооборудованию и перемычек между электрооборудованием		Автовышка телескопическая АПТ-18.02	Высота подъема 18 м
75		Опрессовочный агрегат		1 шт

Подп. и дата

Инв. № дубл.

Взам. инв. №

Подп. и дата

Инв. № подл.

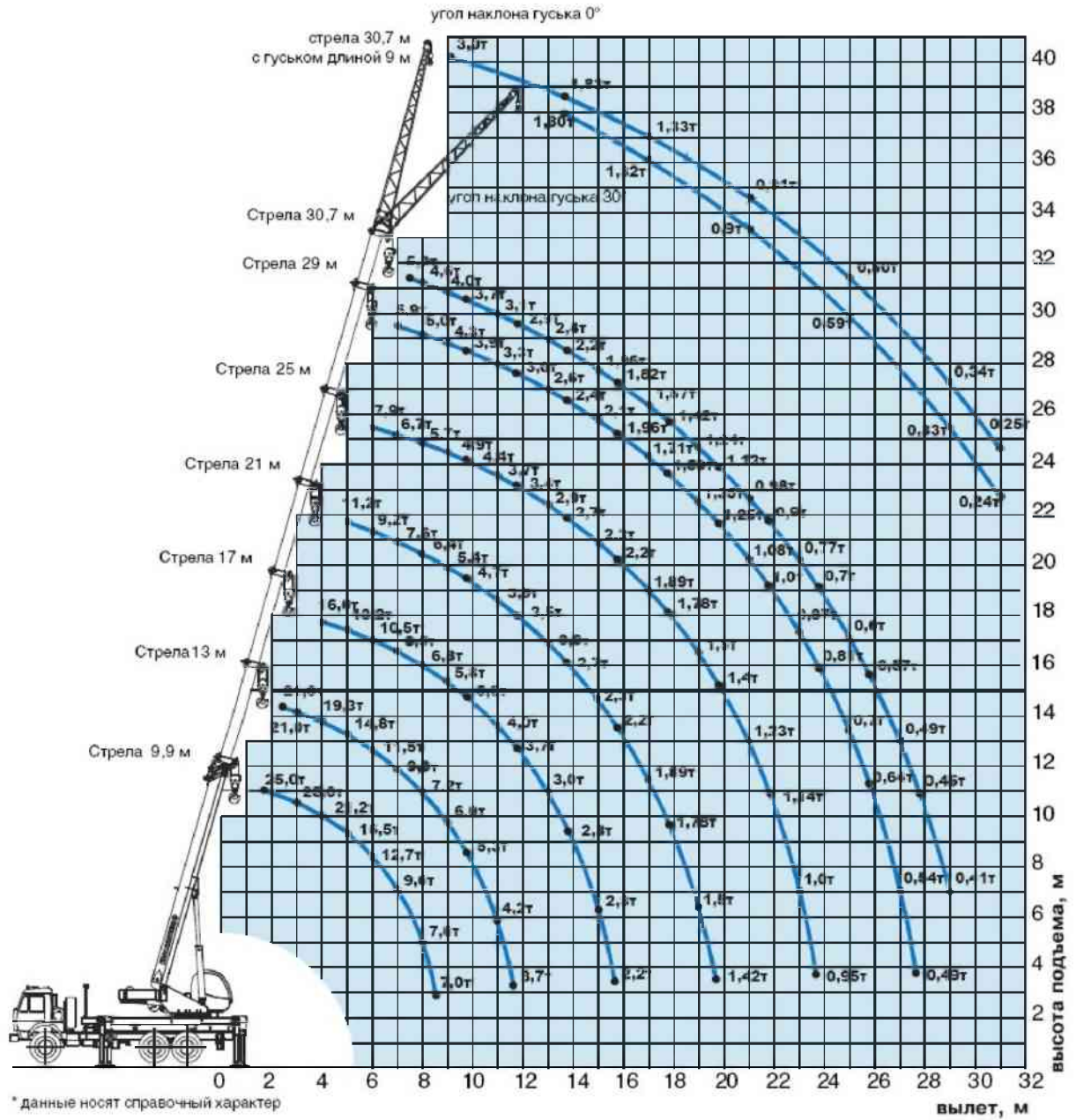
Изм.	Кол.уч	Лист	№док	Подп.	Дата

XX.XXX.01.02-ППР

Лист

45

Грузовые и высотные характеристики крана КС-45717-3Р



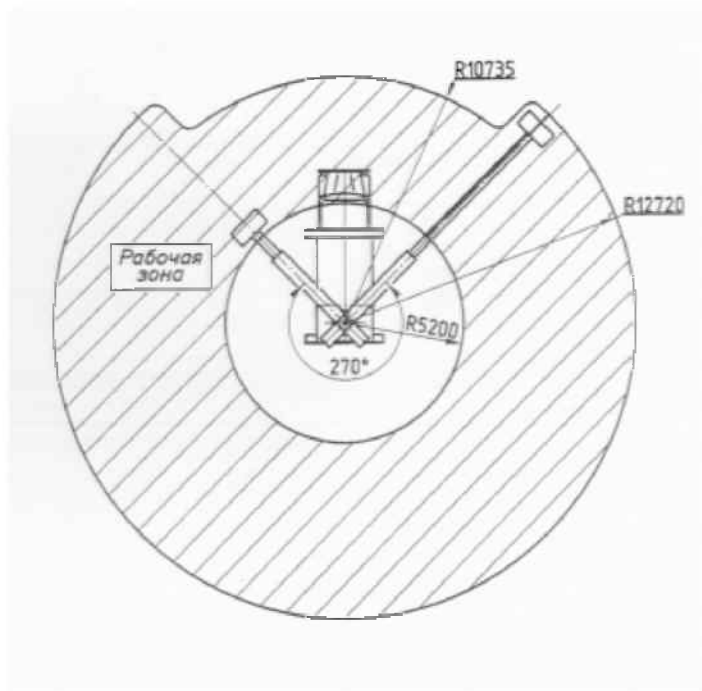
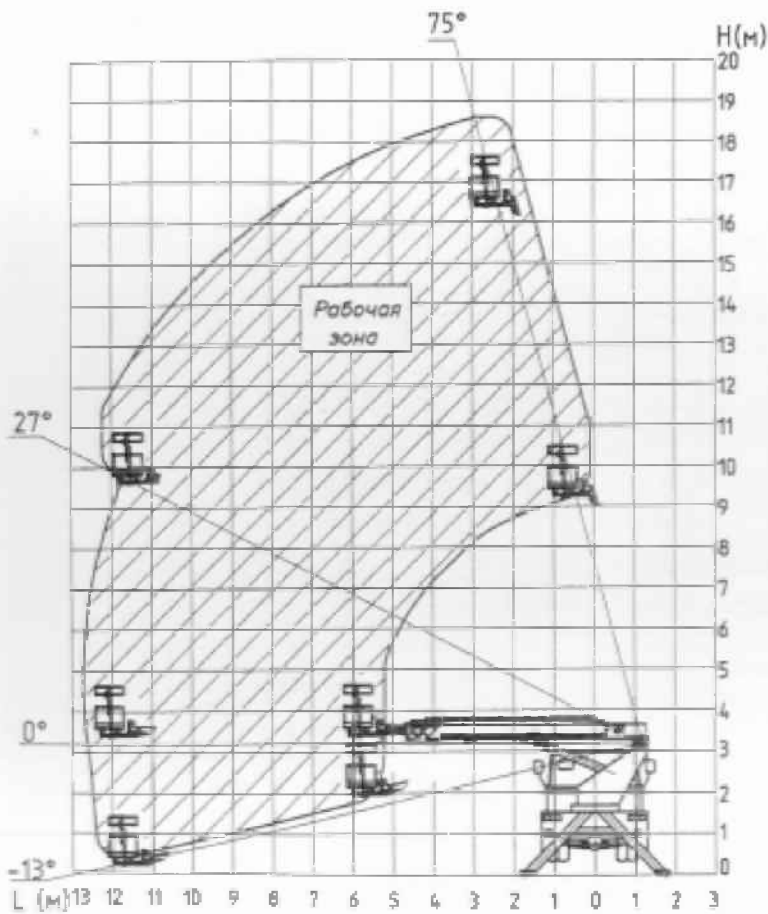
Инв.№ подл	Подп.и дата
Взам.инв.№	Инв.№ дубл.
Подп.и дата	
Изм.	Кол.уч
Лист	№док
Подп.	Дата

XX.XXX.01.02-ППР

Лист

46

Грузовые и высотные характеристики автовышки телескопической АПТ-18.02



Инв. № подл	Подп. и дата
Взам. инв. №	Инв. № дубл.

Изм.	Кол.уч	Лист	№док	Подп.	Дата

XX.XXX.01.02-ППР

Лист
47

13 ВЕДОМОСТЬ ВСПОМОГАТЕЛЬНЫХ ИЗДЕЛИЙ И МАТЕРИАЛОВ

№ п.п.	Обозначение	Наименование	Ед. изм.	Кол-во	Примечание
1	Кабель ВВГнг LS 5x10	Кабель силовой с ПВХ изоляцией	м	180	Электроснабжение бытового городка строителей и площадки строительства
2	Кабель ВВГнг LS 5x2,5	Кабель силовой с ПВХ изоляцией	м	60	Подключение прожекторов освещения на площадке строительства
3		Металлорукав	м	60	Подключение прожекторов освещения на площадке строительства
4	ПСЧ	Счетчик электрический	шт	1	Электроснабжение бытового городка строителей и площадки строительства
5	ШР	Шкаф распределительный	комп	2	Электроснабжение бытового городка строителей и площадки строительства (комплектация шкафов в соответствии со схемами электроснабжения)
6	-	Щебень	м ³	25,1	Устройство площадок для установки кранов
7	ГОСТ 8486-86	Доска сухая хвойных пород толщиной 50 мм	м ³	5	Устройство площадки временного складирования

Подп. и дата

Инв. № дубл.

Взам. инв. №

Подп. и дата

Инв. № подл.

Изм.	Кол.уч	Лист	№док	Подп.	Дата

XX.XXX.01.02-ППР

Лист

48

15 ПЕРЕЧЕНЬ ИСПОЛЬЗУЕМЫХ ДОКУМЕНТОВ

1. СНиП 12-03-2001 Часть 1. «Безопасность труда в строительстве. Общие требования» (приняты и введены в действие Постановлением Госстроя РФ от 23.07.2001 N80).
2. Постановление Госстроя РФ от 17.09.2002 N 123 «О принятии строительных норм и правил Российской Федерации «Безопасность труда в строительстве. Часть 2. Строительное производство. СНиП 12-04-2002».
3. СП 48.13330.2011 «Организация строительства. Актуализированная редакция СНиП 12-01-2004».
4. «Правила по охране труда при эксплуатации электроустановок».
5. «Правила по охране труда при работе на высоте».
6. ПОТ РМ-007-98 «Межотраслевые правила по охране труда при погрузочно-разгрузочных работах и размещении грузов».
7. СНиП 3.05.06-85. «Электротехнические устройства» (утв. Постановлением Госстроя СССР от 11.12.1985 N 215).
8. «Инструкция по организации и производству работ повышенной опасности. РД 34.03.284-96» (утв. РАО "ЕЭС России" 25.04.1996).
9. РД 34.03.204 «Правила безопасности при работе с инструментом и приспособлениями».
10. МДС 12-81.2007. «Методические рекомендации по разработке и оформлению проекта организации строительства и проекта производства работ».
11. Приказ Ростехнадзора от 12.11.2013 N 533 «Об утверждении Федеральных норм и правил в области промышленной безопасности «Правила безопасности опасных производственных объектов, на которых используются подъемные сооружения».
12. РД 11-02-2006 «Требования к составу и порядку ведения исполнительной документации при строительстве, реконструкции, капитальном ремонте объектов капитального строительства и требования, предъявляемые к актам освидетельствования работ, конструкций, участков сетей инженерно-технического обеспечения».

Инв.№ подл	Подп.и дата	Взам.инв.№	Инв.№ дубл.	Подп.и дата	Изм.	Кол.уч	Лист	№док	Подп.	Дата	XX.XXX.01.02-ППР		Лист
													50

13. РД-11-05-2007 «Порядок ведения общего и (или) специального журнала учета выполнения работ при строительстве, реконструкции, капитальном ремонте объектов капитального строительства»
14. СНиП 3.01.04-87* «Приемка в эксплуатацию законченных строительством объектов».
15. ГОСТ 12.3.032-84 «Электромонтажные работы. Общие требования безопасности».
16. ПУЭ, издание 6-е (переработанное и дополненное с изменениями Главгосэнергонадзор России, 1998), издание 7-е (раздел 6; раздел 7 гл 7.1, 7.2 – М, 1999).
17. ГЭСНм-2001 «Государственные элементные сметные нормы на монтаж оборудования».
18. ЕНиР «Единые нормы и расценки на строительные, монтажные и ремонтно-строительные работы».
19. ВНиР «Перечень сборников и выпусков ведомственных норм и расценок на строительные, монтажные и ремонтно-строительные работы».

Инв.№ подл	Подп. и дата	Взам. инв. №	Инв. № дубл.	Подп. и дата							Лист
XX.XXX.01.02-ППР											
Изм.	Кол.уч	Лист	№док	Подп.	Дата						51

№ п.п.	Наименование работ	Объем работ, ед.изм.		Затраты труда, чел-час	Требуемые машины		Продолжительность работы, дн	Число смен	Численность рабочих в смену	Состав бригады	Календарное время выполнения работ (дни)																							
		ед.изм.	кол-во		наименование	маш-см					1	2	3	4	5	6	7	8	9	10	11	12	13	14	15	16	17	18	19	20	21	22	23	
1	Подготовительные работы	комплекс	1	96	КС-45717-3P	2	3	3	4	з/мон.5 р-1 з/мон.4 р-1	з/мон.3 р-2 монтаж.6 р-1	[Гantt chart bars for row 1]																						
2	Монтаж разъединителя ОСШ	комп. (3 фазы)	1	64	КС-45717-3P	1.4	2	2	4	з/мон.5 р-1 з/мон.4 р-1	з/мон.3 р-2 монтаж.6 р-1	[Гantt chart bars for row 2]																						
3	Монтаж конденсатора связи	шт.	1	8	КС-45717-3P	0.15	0,25	0,25	4	з/мон.5 р-1 з/мон.4 р-1	з/мон.3 р-2 монтаж.6 р-1	[Гantt chart bars for row 3]																						
4	Монтаж ВЧ-заградителя	шт.	1	10	КС-45717-3P	0.2	0,32	0,32	4	з/мон.5 р-1 з/мон.4 р-1	з/мон.3 р-2 монтаж.6 р-1	[Гantt chart bars for row 4]																						
5	Монтаж линейного разъединителя	комп. (3 фазы)	1	64	КС-45717-3P	1.4	2	2	4	з/мон.5 р-1 з/мон.4 р-1	з/мон.3 р-2 монтаж.6 р-1	[Гantt chart bars for row 5]																						
6	Монтаж спусков от ОСШ и перемычек ко вновь смонтированному оборудованию	м	30	12	АПТ-18.02	0,4	0,4	0,4	4	з/мон.5 р-1 з/мон.4 р-1	з/мон.3 р-2 монтаж.6 р-1	[Гantt chart bars for row 6]																						
7	Монтаж трансформаторов тока 220 кВ	комп. (3 фазы)	1	44	КС-45717-3P	0.8	1,4	1,4	4	з/мон.5 р-1 з/мон.4 р-1	з/мон.3 р-2 монтаж.6 р-1	[Гantt chart bars for row 7]																						
8	Монтаж выключателя 220 кВ	комп. (3 фазы)	1	95	КС-45717-3P	1.73	3	3	4	з/мон.5 р-1 з/мон.4 р-1	з/мон.3 р-2 монтаж.6 р-1	[Гantt chart bars for row 8]																						
9	Монтаж разъединителя 2 СШ	комп. (3 фазы)	1	72	КС-45717-3P	1.4	2	2	4	з/мон.5 р-1 з/мон.4 р-1	з/мон.3 р-2 монтаж.6 р-1	[Гantt chart bars for row 9]																						
10	Монтаж спусков от 2СШ к разъединителю 2СШ	м	20	8	АПТ-18.02	0,25	0,25	0,25	4	з/мон.5 р-1 з/мон.4 р-1	з/мон.3 р-2 монтаж.6 р-1	[Гantt chart bars for row 10]																						
11	Монтаж разъединителя 1 СШ	комп. (3 фазы)	1	64	КС-45717-3P	1.4	2	2	4	з/мон.5 р-1 з/мон.4 р-1	з/мон.3 р-2 монтаж.6 р-1	[Гantt chart bars for row 11]																						
12	Монтаж спусков и перемычек к выключателю и трансформаторам тока, 1СШ	м	50	54	АПТ-18.02	1.0	1,7	1,7	4	з/мон.5 р-1 з/мон.4 р-1	з/мон.3 р-2 монтаж.6 р-1	[Гantt chart bars for row 12]																						
13	Заключительные работы (демонтаж бытового городка строителей, уборка территории, демонтаж в/кабелей)	комплекс	1	84	КС-45717-3P	1	2,5	2,5	4	з/мон.5 р-1 з/мон.4 р-1	з/мон.3 р-2 монтаж.6 р-1	[Гantt chart bars for row 13]																						

Примечание: календарный план разработан исходя из семидневной рабочей недели, в одну смену по 8 часов.

Инв. N подл. Подпись и дата. Взам. инв. N

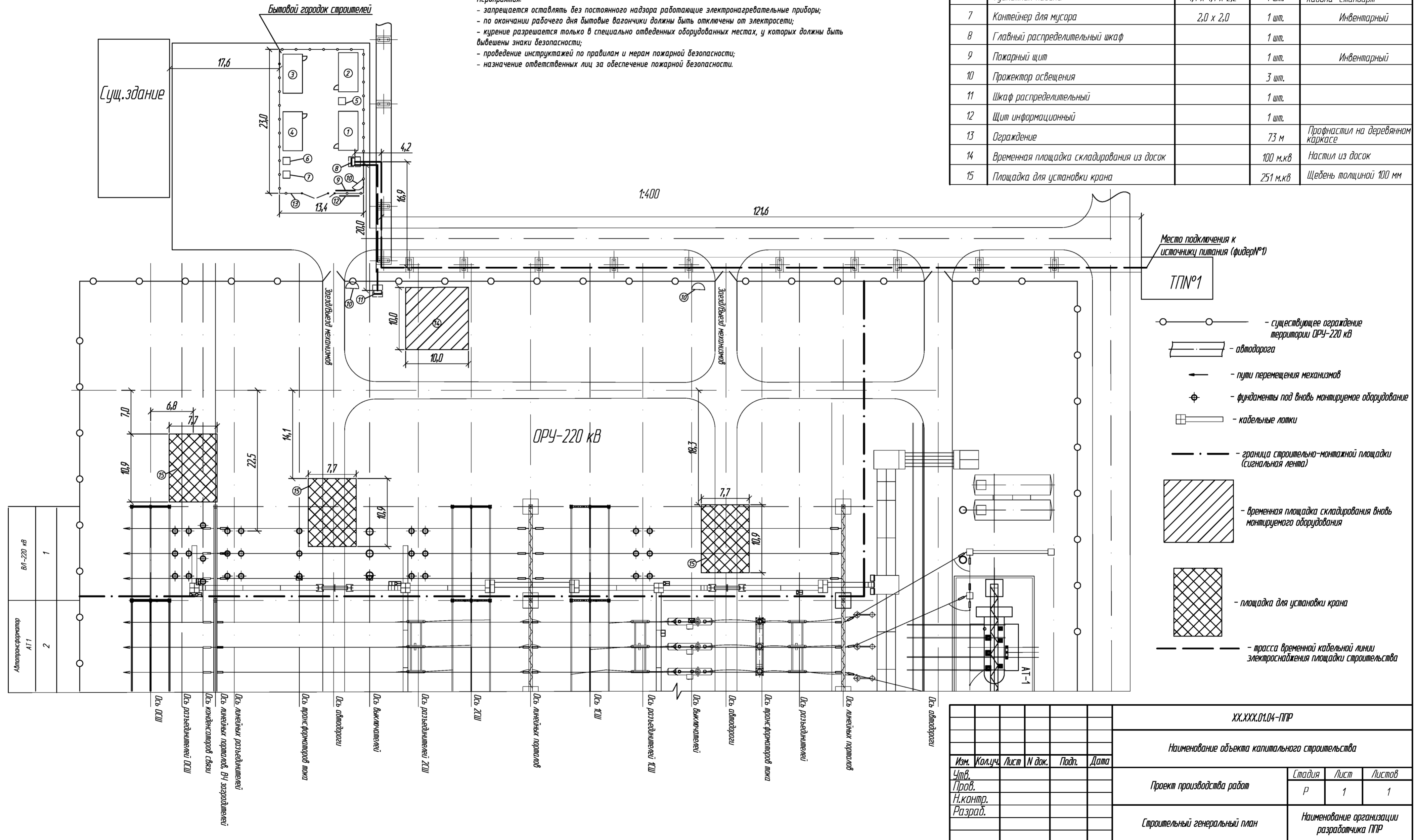
						XX.XXX.01.03-ППР		
						Наименование объекта капитального строительства		
Изм.	Кол.уч.	Лист	N док.	Подп.	Дата			
Чтв.								
Пров.								
Н.контр.								
Разраб.								
						Проект производства работ		
						Стадия	Лист	Листов
						Р	1	1
						Календарный план производства работ по объекту		
						Наименование организации разработчика ППР		

- Настоящий чертеж выполнен на основании рабочей документации XXX-XXX-Х-ЭП лист X.
- Строительно-монтажная площадка должна быть ограждена (с оставлением проезда, прохода) сигнальными лентами с вывешиванием на них плакатов "Стоп! Напряжение", обращенными внутрь огражденного пространства.
Не допускается убирать плакаты и сигнальные ленты до полного окончания работ.
- До начала работ по монтажу оборудования в ячейке "ВЛ-220 кВ" должно быть выполнено:
 - закончен монтаж фундаментов под оборудование;
 - доставлено оборудование на объект;
 - устройство площадок для установки кранов (выполнена гравийная подсыпка в местах не удовлетворяющих условиям установки кранов).
- Передвижение механизмов по территории ОРУ 220 кВ выполняется по существующим автодорогам.
- В объем подготовительных работ входит:
 - монтаж инвентарных зданий и временных сооружений;
 - работы по прокладке и подключению кабелей электропитания бытового городка строителей и площадки строительства;

- создание общеплощадочного складского хозяйства;
 - осуществление мероприятий по организации труда;
 - организация обеспечения строительной площадки противопожарным инвентарем, средствами связи;
 - организация инструментального обеспечения, создания необходимого запаса строительных материалов и конструкций;
 - переоборудовка на рабочие места строительной техники;
 - установка информационного щита с указанием наименования объекта, названия заказчика, исполнителя работ (подрядчика, генподрядчика), фамилии должности и номера телефонов ответственного производителя по объекту и представителя органа госархстройнадзора или местного самоуправления, курирующего строительство, срок начала и окончания работ, схемы объекта.
6. Бытовой городок строителей размещается с учетом следующих требований:
- бытовые помещения располагаться на расстоянии более 15 м от существующих зданий;
 - расстояние от рабочих мест до бытовых помещений на площадке не более 150 м;
 - бытовые помещения расположены за границами опасных зон;
- При устройстве строительного городка необходимо выполнять следующие технические и организационные мероприятия:
- запрещается оставлять без постоянного надзора работающие электронагревательные приборы;
 - по окончании рабочего дня бытовые вагончики должны быть отключены от электросети;
 - курение разрешается только в специально отведенных оборудованных местах, у которых должны быть вывешены знаки безопасности;
 - проведение инструктажей по правилам и мерам пожарной безопасности;
 - назначение ответственных лиц за обеспечение пожарной безопасности.

Экспликация временных зданий и сооружений

N п.п.	Наименование	Размер, м	Кол-во	Примечание
1	Прорабская	6,0x3,0x2,8	1 шт.	1129-022
2	Бытовое помещение для рабочих	6,0x3,0x2,8	1 шт.	1129-020
3	Инструментальная	6,0x3,0x2,8	1 шт.	1129-027
4	Склад неотопливаемый	6,0x3,0x2,8	1 шт.	1129-027
5	Емкость для воды	1,0x1,0x1,0	1 шт.	ATV-1000
6	Туалетная кабина	1,1 x 1,1 x 2,2	1 шт.	Модульная туалетная кабина "Стандарт"
7	Контейнер для мусора	2,0 x 2,0	1 шт.	Инвентарный
8	Главный распределительный шкаф		1 шт.	
9	Пожарный щит		1 шт.	Инвентарный
10	Прожектор освещения		3 шт.	
11	Щит распределительный		1 шт.	
12	Щит информационный		1 шт.	
13	Ограждение		73 м	Профнастил на деревянном каркасе
14	Временная площадка складирования из досок		100 м.кв	Настил из досок
15	Площадка для установки крана		251 м.кв	Щебень толщиной 100 мм



XX.XXX.01.04-ППР					
Наименование объекта капитального строительства					
Изм.	Кол.уч.	Лист	N док.	Подп.	Дата
Чтв.					
Пров.					
Н.контр.					
Разраб.					
Проект производства работ				Стадия	Лист
Строительный генеральный план				P	1
				Наименование организации разработчика ППР	

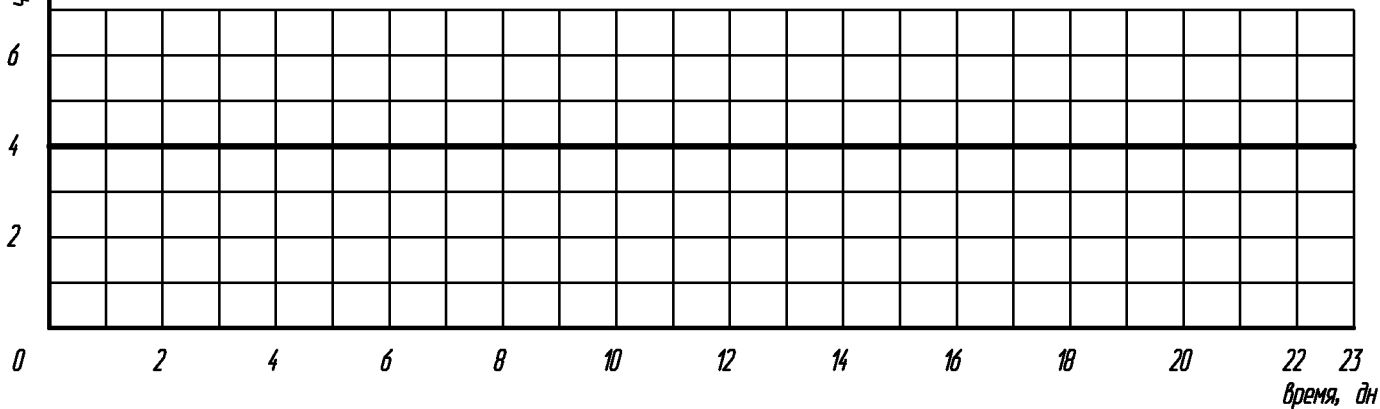
График поступления на объект конструкций, изделий, материалов и оборудования

№ п.п.	Наименование	ед.изм.	кол-во	Время поступления строительных конструкций, изделий и материалов, дни																						
				1	2	3	4	5	6	7	8	9	10	11	12	13	14	15	16	17	18	19	20	21	22	23
1	Разъединитель ОСШ	комп. (3 фазы)	1	■	■	■																				
2	Конденсатор связи	шт.	1	■	■	■																				
3	ВЧ-заградитель	шт	1	■	■	■																				
4	Линейный разъединитель	комп. (3 фазы)	1	■	■	■																				
5	Трансформатор тока 220 кВ	комп. (3 фазы)	1	■	■	■																				
6	Выключатель 220 кВ	комп. (3 фазы)	1	■	■	■																				
7	Разъединитель 2 СШ	комп. (3 фазы)	1								■	■	■													
8	Разъединитель 1 СШ	комп. (3 фазы)	1								■	■	■													
9	Провод АС	м	100								■	■	■													

Взам. инв.№							<i>XX.XXX.01.05-ППР</i>											
							<i>Наименование объекта капитального строительства</i>											
Подпись и дата	Изм.	Кол.уч.	Лист	№ док.	Подп.	Дата	<i>Проект производства работ</i>						Стадия	Лист	Листов			
	Утв.												Р	1	1			
Инв. № подл.	Пров.						<i>График поступления на объект конструкций, изделий, материалов и оборудования</i>						<i>Наименование организации разработчика ППР</i>					
	Н.контр.																	
	Разраб.																	

число рабочих

График движения рабочих кадров по объекту



Взам. инв. N							XX.XXX.01.06-ППР								
							Наименование объекта капитального строительства								
Подпись и дата							Проект производства работ								
	Изм.	Кол.уч.	Лист	N док.	Подп.	Дата				Стадия	Лист	Листов			
Инв. N подл.							График движения рабочих кадров по объекту			Наименование организации разработчика ППР					
													Р	1	1

График движения основных строительных машин по объекту

№ п.п.	Наименование	ед.изм.	число машин	сменность работ	Среднесуточное число машин по дням																						
					12	13	14	15	16	17	18	19	20	21	22	23											
1	КС-45717-3Р	шт.	1	1	—	—	—	—	—	—	—	—	—	—	—	—	—	—	—	—	—	—	—				
2	АПТ-10.02	шт.	1	1	—	—	—	—	—	—	—	—	—	—	—	—	—	—	—	—	—	—	—				

Взам. инв.№							<i>XX.XXX.01.07-ППР</i>					
							<i>Наименование объекта капитального строительства</i>					
Подпись и дата	Изм.	Кол.уч.	Лист	№ док.	Подп.	Дата	<i>Проект производства работ</i>			Стадия	Лист	Листов
	Утв.									Р	1	1
Инв. № подл.	Пров.						<i>График движения основных строительных машин по объекту</i>			<i>Наименование организации разработчика ППР</i>		
	Н.контр.											
	Разраб.											

Ид.	Название задачи	Длительность	Начало	Окончание	Неделя 1				Неделя 2				Неделя 3				Неделя 4							
					В	П	В	С	Ч	П	С	В	П	В	С	Ч	П	С	В	П	В	С	Ч	
1	Монтаж оборудования на ОРУ-220 кВ	22,75 дней	Пн 01.07.13	Вт 23.07.13																				
2	Подготовительные работы	3 дней	Пн 01.07.13	Ср 03.07.13																				
3	Устройство бытового городка строителей	6 ч	Пн 01.07.13	Пн 01.07.13																				
4	Выполнение электроснабжения бытового городка строителей и площадки строительства	14 ч	Пн 01.07.13	Ср 03.07.13																				
5	Устройство временной площадки складирования	4 ч	Ср 03.07.13	Ср 03.07.13																				
6	Работы по монтажу электрооборудования	17,13 дней	Чт 04.07.13	Вс 21.07.13																				
7	Освобождение ОСШ	5,44 дней	Чт 04.07.13	Вт 09.07.13																				
8	Выполнение операций по освобождению ОСШ	4 ч	Чт 04.07.13	Чт 04.07.13																				
9	Монтаж разъединителя ОСШ	16 ч	Чт 04.07.13	Сб 06.07.13																				
10	Монтаж конденсатора связи	2 ч	Сб 06.07.13	Сб 06.07.13																				
11	Монтаж ВЧ-заградителя	2,5 ч	Сб 06.07.13	Вс 07.07.13																				
12	Монтаж линейного разъединителя	16 ч	Вс 07.07.13	Вт 09.07.13																				
13	Монтаж спусков от ОСШ и перемычек между вновь смонтированным оборудованием	3 ч	Вт 09.07.13	Вт 09.07.13																				
14	Включение ОСШ	4 ч	Вт 09.07.13	Вт 09.07.13																				
15	Монтаж трансформаторов тока	11 ч	Вт 09.07.13	Ср 10.07.13																				
16	Монтаж выключателя 220 кВ	23 ч	Ср 10.07.13	Сб 13.07.13																				
17	Выполнение работ при отключенной 2СШ	2,75 дней	Сб 13.07.13	Вт 16.07.13																				
18	Перевод ОРУ на 1 СШ	4 ч	Сб 13.07.13	Вс 14.07.13																				
19	Монтаж разъединителя 2СШ	16 ч	Вс 14.07.13	Вт 16.07.13																				
20	Монтаж спусков от 2СШ к разъединителю 2СШ	2 ч	Вт 16.07.13	Вт 16.07.13																				
21	Выполнение работ при отключенной 1СШ	3,13 дней	Вт 16.07.13	Пт 19.07.13																				
22	Перевод ОРУ на 2 СШ	4 ч	Вт 16.07.13	Вт 16.07.13																				
23	Монтаж разъединителя 1СШ	16 ч	Вт 16.07.13	Чт 18.07.13																				
24	Монтаж спусков от 1СШ и от шинного моста к разъединителю 1СШ	5 ч	Чт 18.07.13	Пт 19.07.13																				
25	Выполнение работ при отключенной 2СШ	1,56 дней	Пт 19.07.13	Вс 21.07.13																				
26	Перевод ОРУ на 1СШ	4 ч	Пт 19.07.13	Сб 20.07.13																				
27	Монтаж спусков и перемычек к выключателю и трансформаторам тока	8,5 ч	Сб 20.07.13	Вс 21.07.13																				
28	Заключительные работы	21 ч	Вс 21.07.13	Вт 23.07.13																				

						<i>ХХ.ХХХ.01.08-ППР</i>		
						<i>Наименование объекта капитального строительства</i>		
<i>Изм.</i>	<i>Кол.ч.</i>	<i>Лист</i>	<i>№ док.</i>	<i>Подп.</i>	<i>Дата</i>			
<i>Утв.</i>						<i>Проект производства работ</i>		
<i>Пров.</i>								
<i>Н.контр.</i>						Р	1	1
<i>Разраб.</i>						<i>Локальный график производства работ</i>		

Ведомость чертежей комплекта XX.XXX.01.09-ППР "Организация безопасной работы краном"

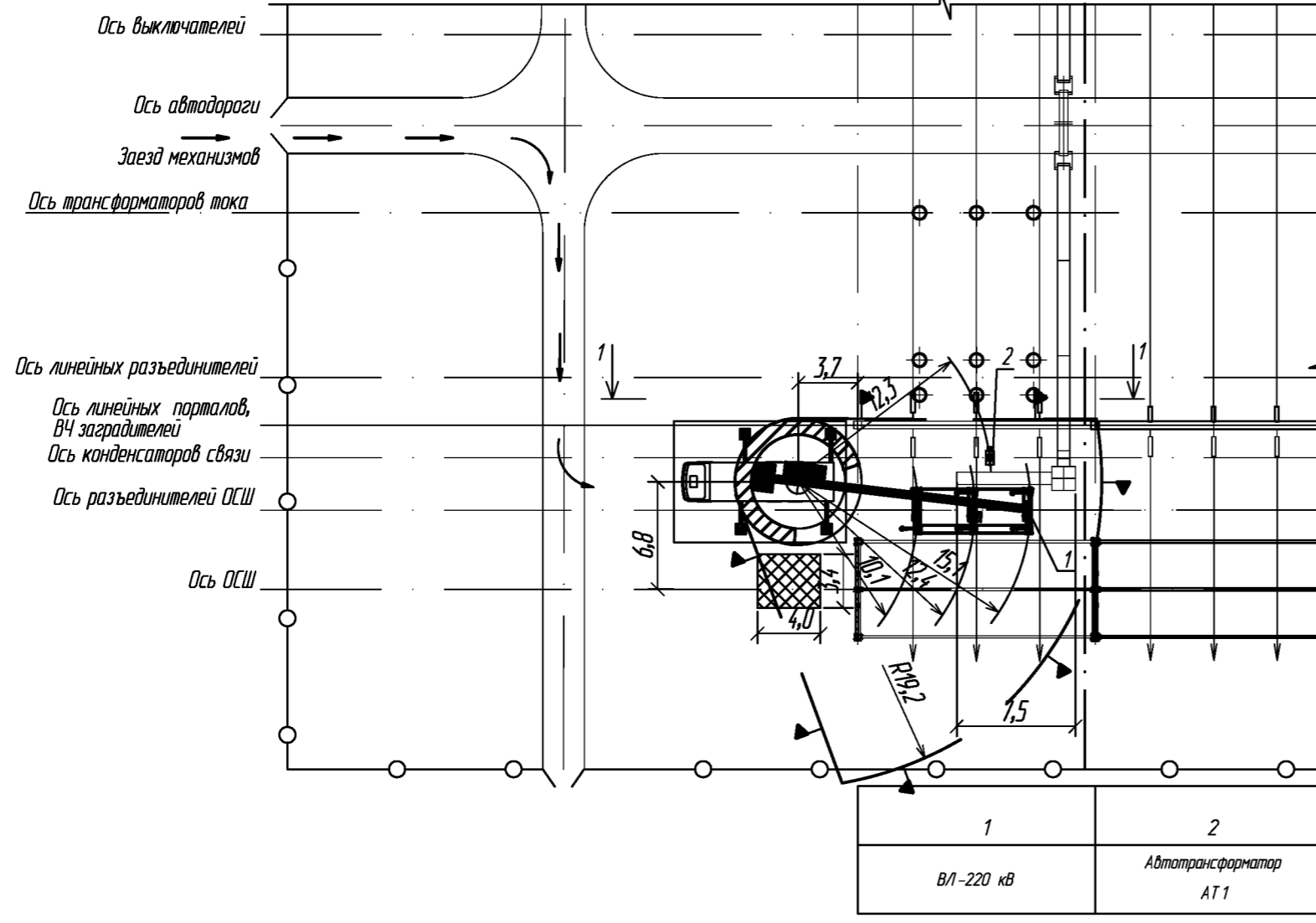
Лист	Наименование	Примечание
1	Организация безопасной работы краном	Ведомость комп. XX.XXX.01.09-ППР
2	Схема монтажа разъединителя ОСШ-220 кВ и конденсатора связи	на 2-х листах
3	Схема монтажа линейного разъединителя 220 кВ, ТТ 220 кВ, выключателя элегазового и разъединителя 2СШ 220 кВ	
4	Схема монтажа разъединителя 1СШ 220 кВ	

Инв. N подл.	Изм.	Кол.уч.	Лист	N док.	Подп.	Дата	XX.XXX.01.09-ППР					
							Наименование объекта капитального строительства					
Инв. N подл.	Изм.	Кол.уч.	Лист	N док.	Подп.	Дата	Проект производства работ	Стадия	Лист	Листов		
								Р	1			
							Разраб.	Организация безопасной работы краном		Наименование организации разработчика ППР		

Схема монтажа разъединителя ОСШ-220 кВ и конденсатора связи

Поз.	Обозначение	Наименование	Кол.	Масса ед., кг	Примечание
1		Разъединитель	1	1695	Комплект
2		Конденсатор связи	1	182	

1:400



- автодорога

- кабельные каналы

- фундаменты под внось монтируемое оборудование

- автокран КС-45717-3Р

- кран КС-45717-3Р, заштрихованная зона-зона в которой работа крана запрещена
 $r = r_{пов} + 1м = 4м$
 R - вылет стрелы крана

- граница опасной зоны при работе автокрана

- направление перемещения механизмов

- промежуточная площадка складирования внось монтируемого оборудования. Возможен монтаж "с колес".

- граница строительной-монтажной площадки (сигнальная лента)

Расчет опасной зоны.

Опасная зона от перемещения автокраном выбирается по максимальному вылету стрелы при монтаже оборудования.

$L_{оз} = a/2 + b + x + R$, м

где a - наименьший габарит перемещаемого груза, м;

b - наибольший габаритный размер перемещаемого груза, м;

x - минимальное расстояние отлета перемещаемого краном груза в случае его падения, м (по рис. 15 РД-11-06-2007);

R - вылет стрелы автокрана;

$L_{оз} = 0,4/2 + 2,6 + 1,3 + 15,1 = 19,2$, м

Взам. инв.Н

Подпись и дата

Инв. N подл.

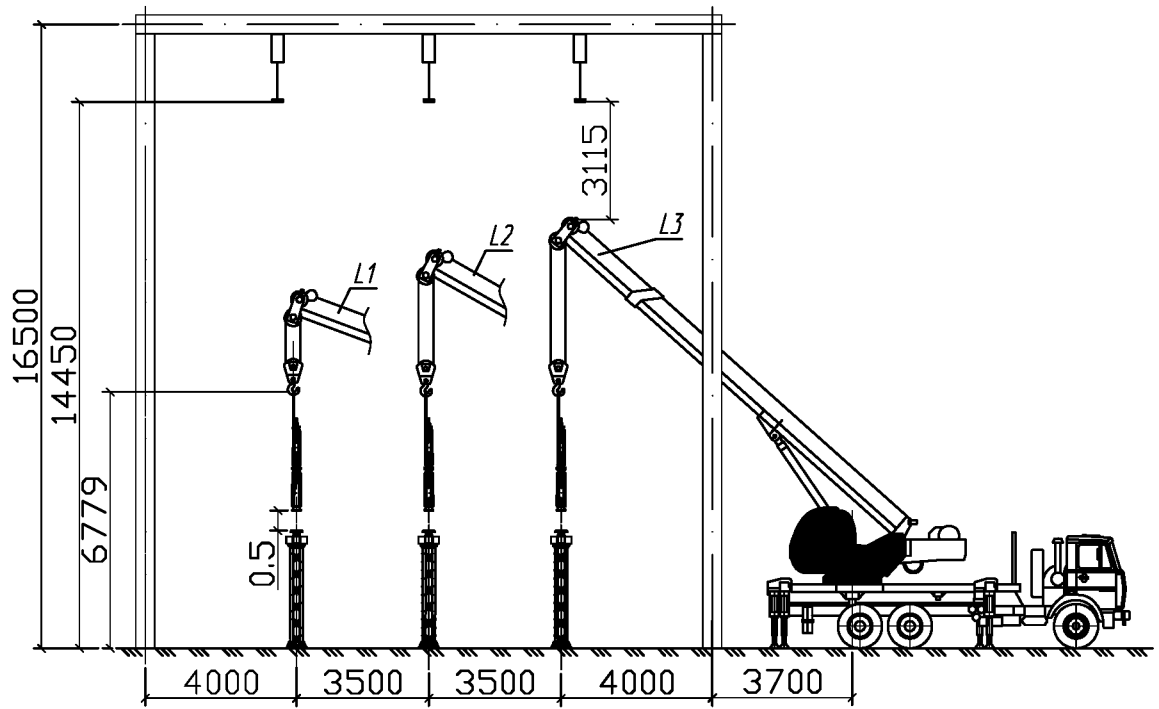
- При монтаже разъединителя ОСШ-220 кВ и конденсатора связи ОСШ должна быть отключена (выведена в ремонт, освобождена).
- Разъединители и конденсатор связи монтируются с помощью автокрана КС-45717-3Р. При установке автокрана на место производства работ ответственным руководителем или производителем работ совместно с допускающим должен быть определен необходимый сектор перемещения стрелы автокрана. Этот сектор до начала работ должен быть ограничен шестью с флажками, установленными на площадке.
- При установке автокрана на место производства работ должна быть определена граница опасной зоны при работе автокрана и по границе опасной зоны выставлено сигнальное ограждение.
- Читать совместно с чертежами XX.XXX.01.09-ППР лист 2.
- Расчет опасной зоны выполнен в соответствии с РД-11-06-2007. Перемещение груза автокраном производить при соблюдении мер по сокращению опасной зоны от действия крана в сопровождении оттяжек.

XX.XXX.01.09-ППР					
Наименование объекта капитального строительства					
Изм.	Кол.уч.	Лист	N док.	Подп.	Дата
Утв.					
Пров.					
Н.кантр.					
Разраб.					
Проект производства работ					Стадия
					Р
					Лист
					2.1
					Листов
					2
Схема монтажа разъединителя ОСШ-220 кВ и конденсатора связи					Наименование организации разработчика ППР

1:200

Вертикальная привязка
Монтаж полюсов разъединителя ОСШ

1-1



Длина стрелы крана L1=17 м

Длина стрелы крана L2=14.5 м

Длина стрелы крана L3=13 м

Инв. N подл.	Подпись и дата	Взам. инв. N

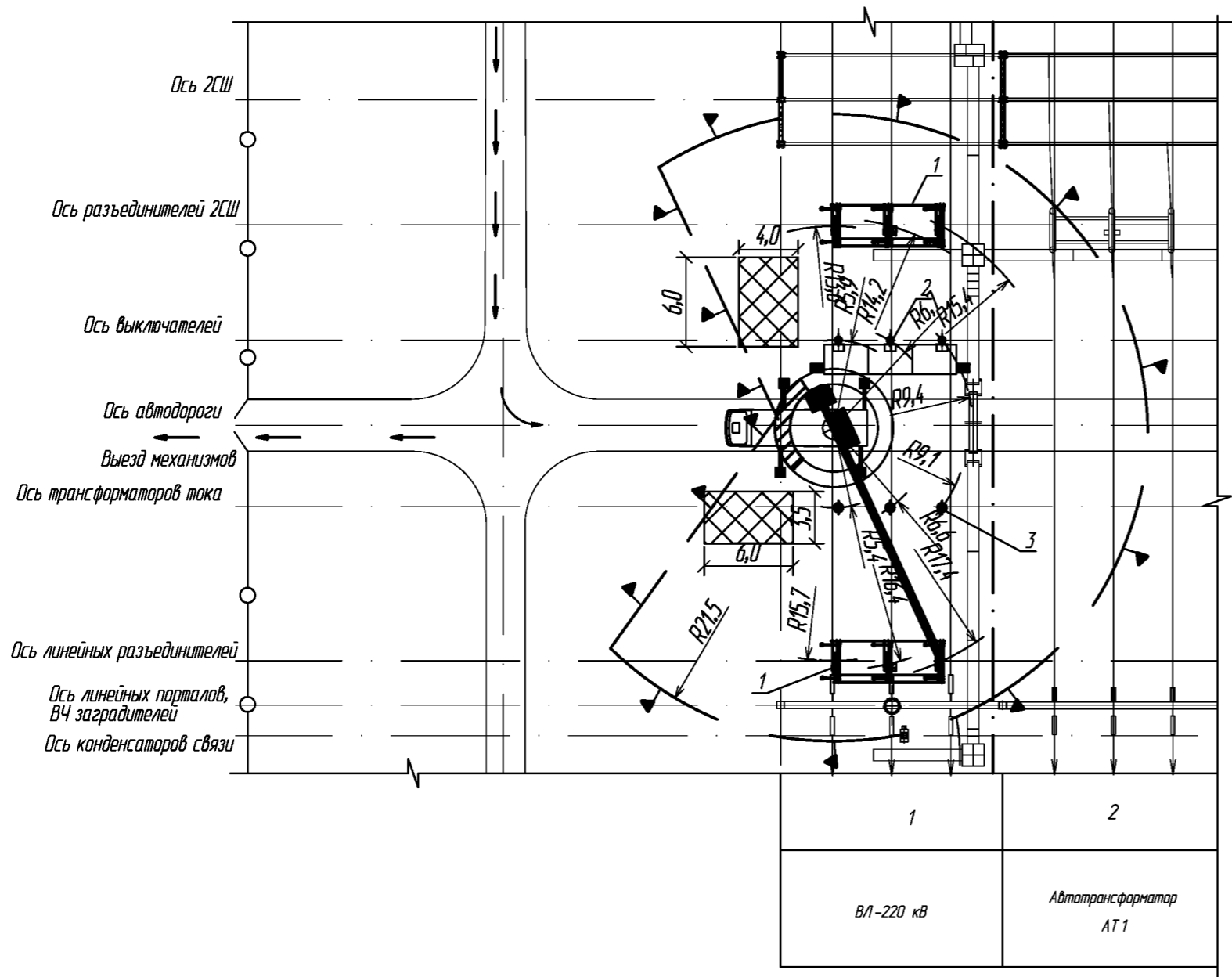
Изм.	Кол.уч.	Лист	N док.	Подп.	Дата

XX.XXX.01.09-ППР

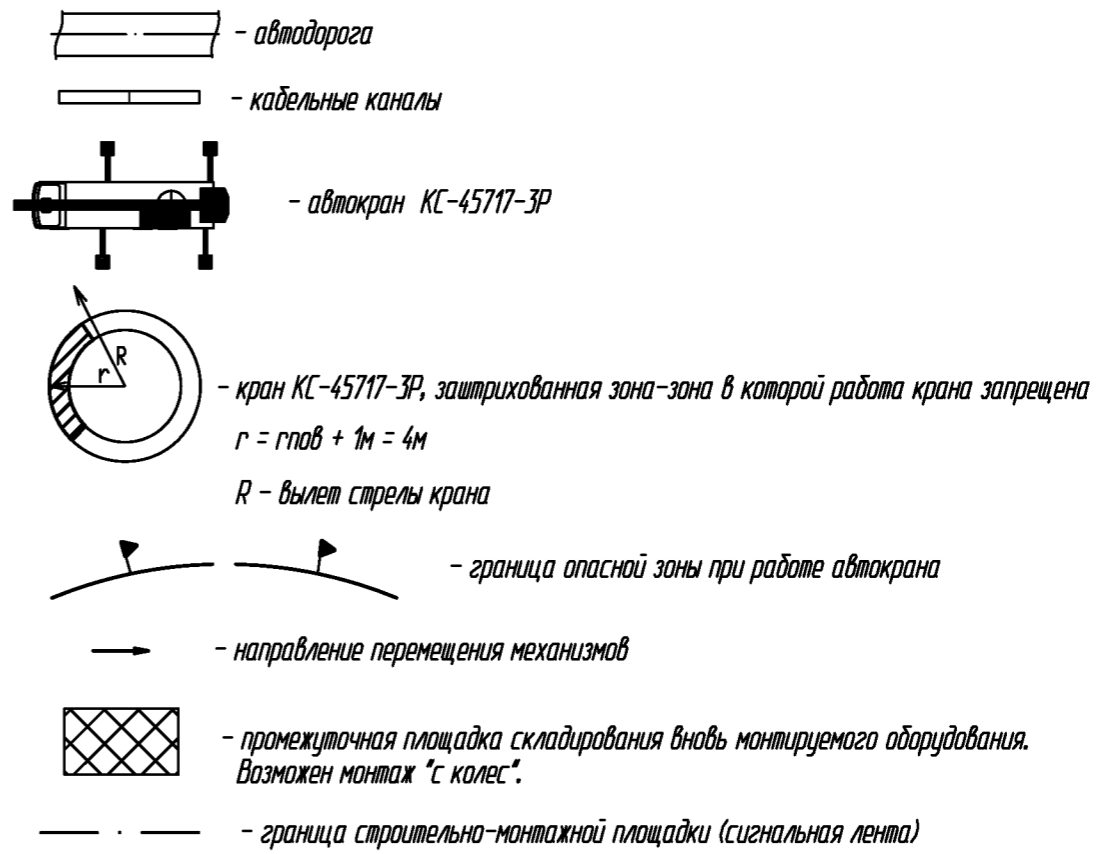
Лист

2.2

1:400



Поз.	Обозначение	Наименование	Кол.	Масса ед., кг	Примечание
1		Разъединитель	2	1695	Комплект
2		Выключатель	1	830	Масса полюса
3		Трансформатор тока	3	850	



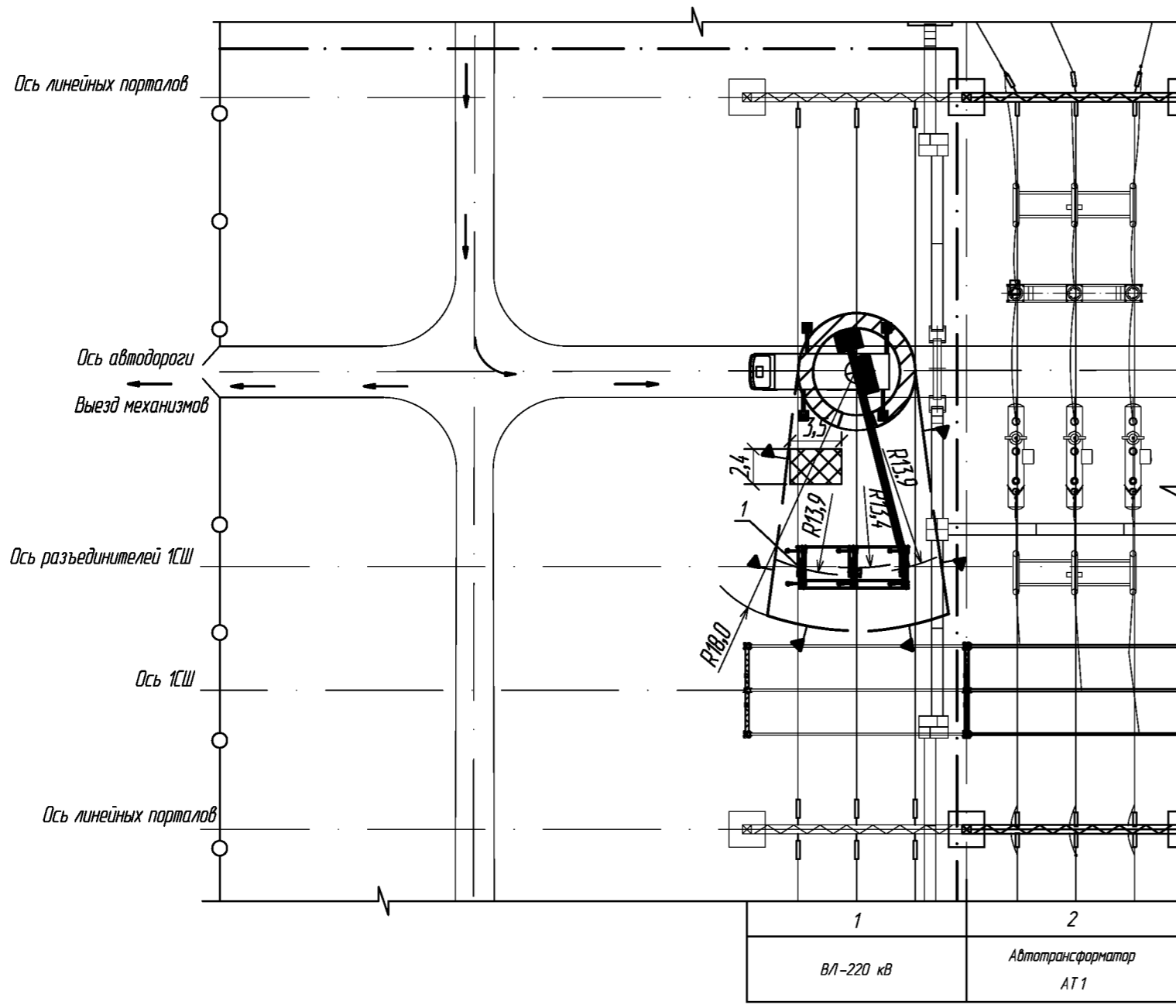
Расчет опасной зоны.
 Опасная зона от перемещения автокраном выбирается по максимальному вылету стрелы при монтаже оборудования.
 $L_{оз1} = a/2 + b + x + R$, м
 где a - наименьший габарит перемещаемого груза, м;
 b - наибольший габаритный размер перемещаемого груза, м;
 x - минимальное расстояние отлета перемещаемого краном груза в случае его падения, м (по рис.15 РД-11-06-2007);
 R - вылет стрелы автокрана;
 $L_{оз1} = 0,4/2 + 2,6 + 1,3 + 17,4 = 21,5$, м

1. При монтаже разъединителя 2СШ - 2СШ должна быть отключена (выведена в ремонт, освобождена).
2. Оборудование монтируется с помощью автокрана КС-45717-ЗР со стрелами:
 - линейный разъединитель - 21 м;
 - трансформаторы тока - 13 м;
 - выключатель - 13 м;
 - разъединитель 2СШ - 21 м.
 При установке автокрана на место производства работ ответственным руководителем или производителем работ совместно с допускающим должен быть определен необходимый сектор перемещения стрелы автокрана. Этот сектор до начала работ должен быть ограничен шестью с флажками, установленными на площадке.
3. При установке автокрана на место производства работ должна быть определена граница опасной зоны при работе автокрана и по границе опасной зоны выставлено сигнальное ограждение.
4. Расчет опасной зоны выполнен в соответствии с РД-11-06-2007.
 Перемещение груза автокраном производить при соблюдении мер по сокращению опасной зоны от действия крана в сопровождении оттяжек.
5. Последовательность монтажа оборудования определяется "Календарным планом."

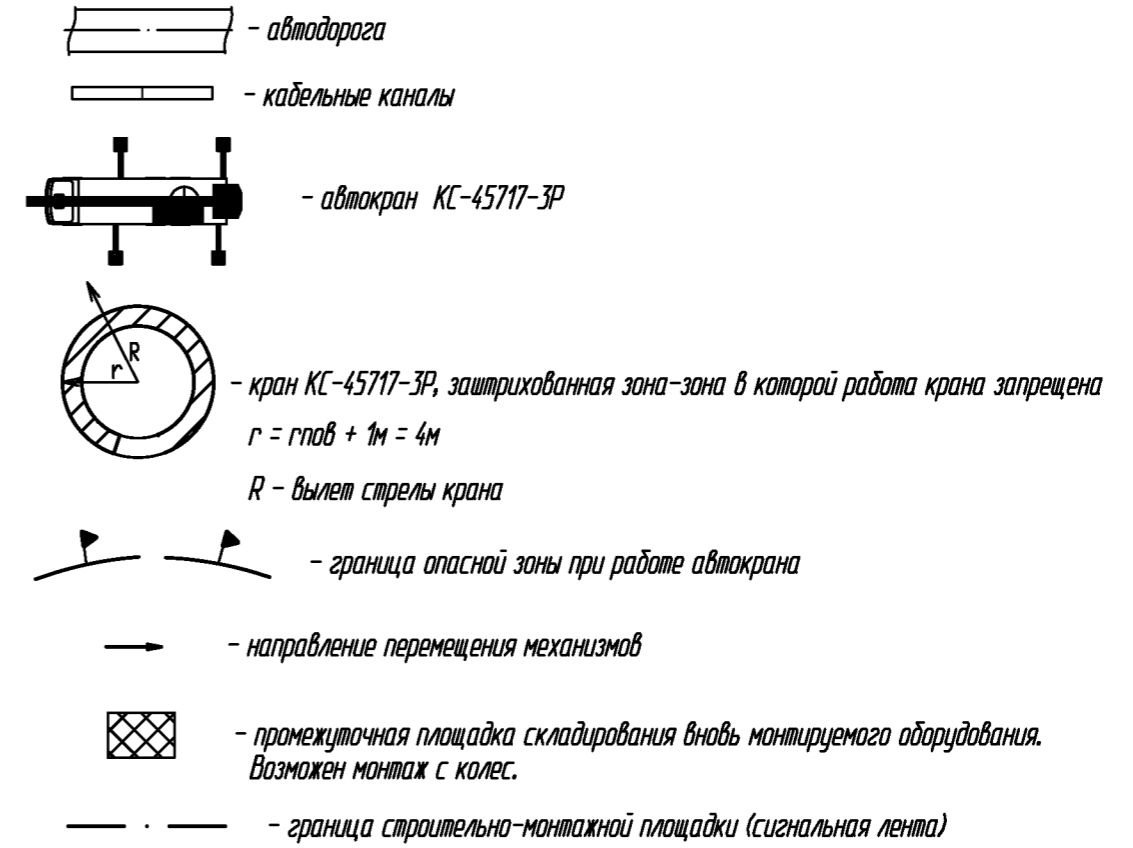
						XX.XXX.01.09-ППР		
						Наименование объекта капитального строительства		
Изм.	Кол.уч.	Лист	И док.	Подп.	Дата			
Утв.						Проект производства работ		
Пров.						Р	3	1
Н.контр.						Наименование организации разработчика ППР		
Разраб.						Схема монтажа линейного разъединителя 220 кВ, ТТ 220 кВ, выключателя элегазового и разъединителя 2СШ 220 кВ		

Инв. N подл. Подпись и дата. Взам. инв. N

1:400



Поз.	Обозначение	Наименование	Кол.	Масса ед., кг	Примечание
1		Разъединитель	1	1695	Комплект



Расчет опасной зоны.

Опасная зона от перемещения автокраном выбирается по максимальному вылету стрелы при монтаже оборудования.

$$L_{оз1} = a/2 + b + x + R, м$$

где a - наименьший габарит перемещаемого груза, м;

b - наибольший габаритный размер перемещаемого груза, м;

x - минимальное расстояние отлета перемещаемого краном груза в случае его падения, м (по рис.15 РД-11-06-2007);

R - вылет стрелы автокрана;

$$L_{оз1} = 0,4/2 + 2,6 + 1,3 + 13,9 = 18,0, м$$

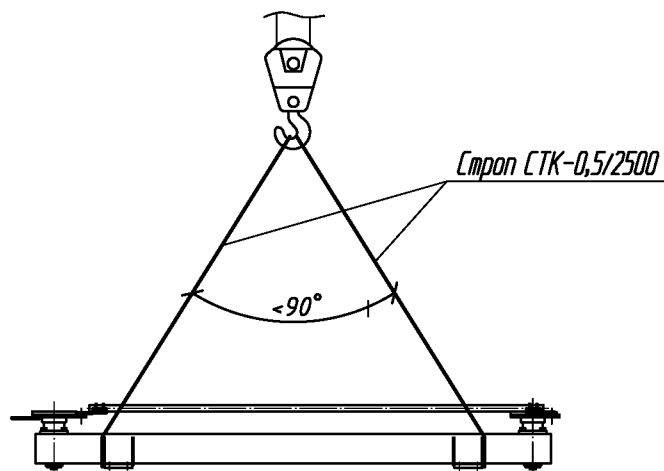
Инв. N подл. Подпись и дата. Взам. инв. N

1. При монтаже разъединителя 1СШ-220 кВ - 1СШ должна быть отключена (выведена в ремонт, освобождена).
2. Разъединитель монтируется с помощью автокрана КС-45717-3Р со стрелой 17 м.
3. При установке автокрана на место производства работ ответственным руководителем или производителем работ совместно с допускающим должен быть определен необходимый сектор перемещения стрелы автокрана. Этот сектор до начала работ должен быть ограничен шестами с флажками, установленными на площадке.
4. При установке автокрана на место производства работ должна быть определена граница опасной зоны при работе автокрана и по границе опасной зоны выставлено сигнальное ограждение.
5. Расчет опасной зоны выполнен в соответствии с РД-11-06-2007.
Перемещение груза автокраном производить при соблюдении мер по сокращению опасной зоны от действия крана в сопровождении оттяжек.

						XX.XXX.01.09-ППР			
						Наименование объекта капитального строительства			
Изм.	Кол.уч.	Лист	N док.	Подп.	Дата				
Утв.						Проект производства работ	Стадия	Лист	Листов
Пров.							Р	4	1
Н.контр.									
Разраб.						Схема монтажа разъединителя 1СШ 220 кВ	Наименование организации разработчика ППР		

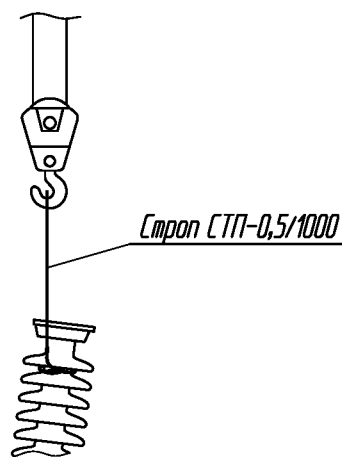
Схемы строповок разъединителя

Схема строповки рамы полюса



масса рамы полюса не более 180 кг

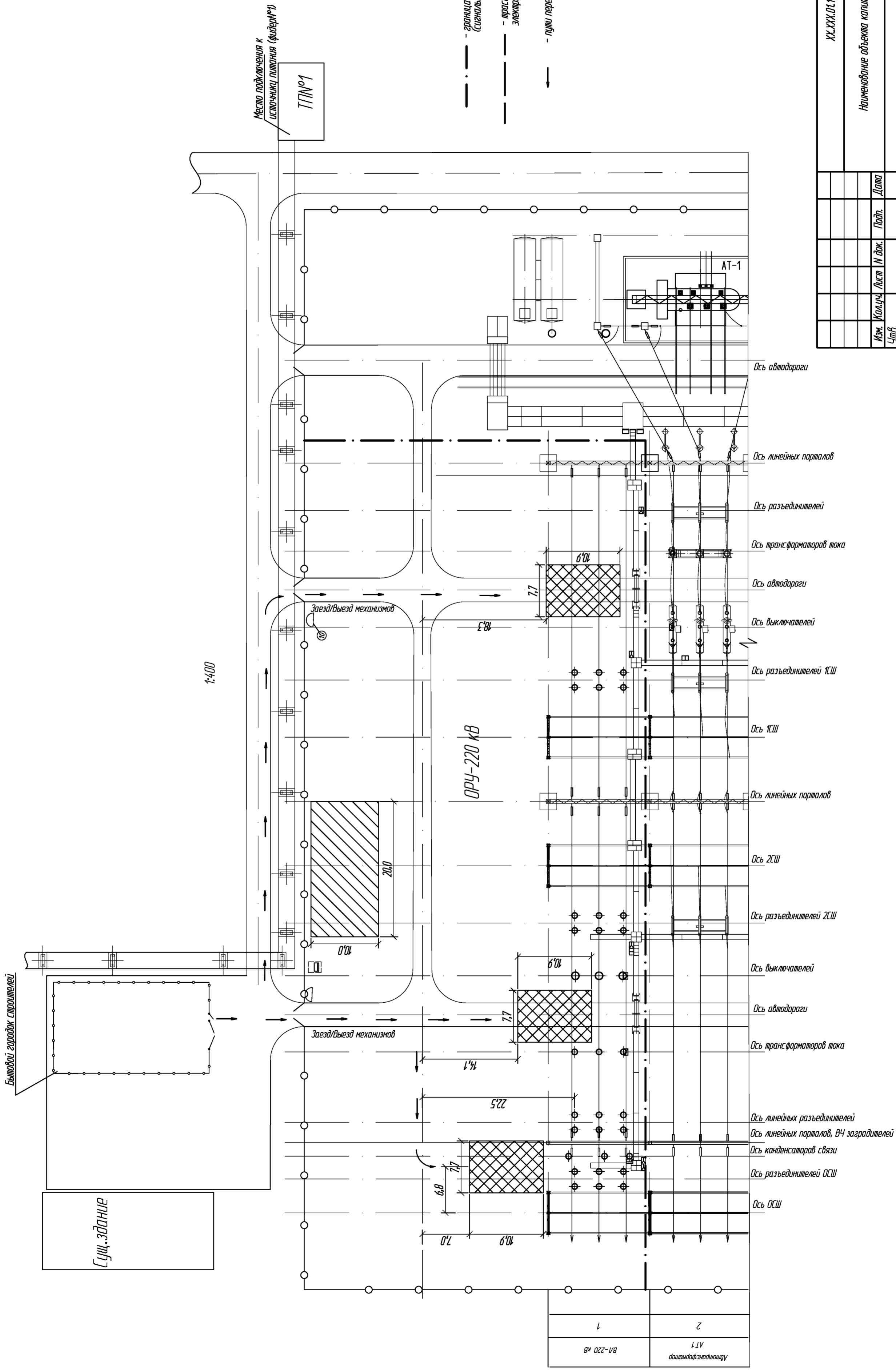
Схема строповки изолятора разъединителя



масса изолятора 155 кг

Схемы строповки выключателя элегазового 220 кВ, конденсатора связи, трансформаторов тока 220 кВ приведены в технологических картах на монтаж соответствующего оборудования ХХ.ХХХ.01.02-ППР п.п. 5.1.5.

Взам. инв. N								
	XX.XXX.01.10-ППР							
Подпись и дата	Наименование объекта капитального строительства							
	Изм.	Кол.уч.	Лист	N док.	Подп.	Дата		
Инв. N подл.	Утв.					Стадия	Лист	Листов
	Пров.							
	Н.контр.						Наименование организации разработчика ППР	
	Разраб.					Схемы строповки грузов и конструкций. Схемы складирования		



1:400

ОРУ-220 кВ

Инд. N подл.	Подпись и дата	Взам.инд.Н
--------------	----------------	------------

1	ВЛ-220 кВ
2	АТ1

Изм.		Коллич.	Лист	ИЗ ДАТ.	Подп.	Дата
Упр.	Проб.	Н.компр.	Разраб.			
Проект производства работ			Р	1	1	
Наименование объекта капитального строительства			XX.XXX.XX.11-ПРР			
Наименование организации разработчика ПРР			Схема движения рабочих к месту работы			

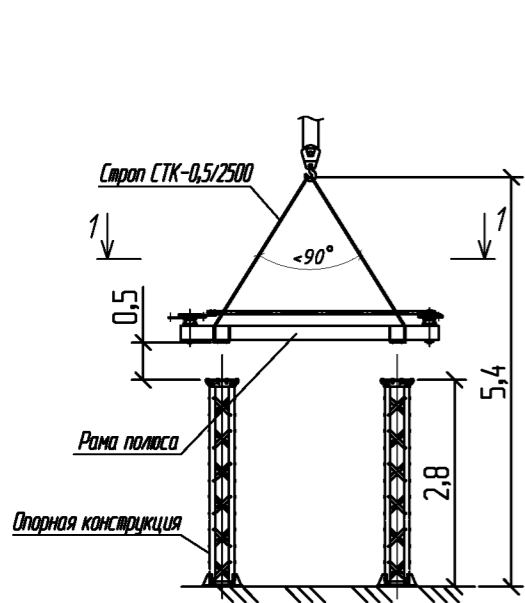
Ведомость чертежей комплекта ХХ.ХХХ.01.12-ППР "Схемы монтажа, установки"

<i>Лист</i>	<i>Наименование</i>	<i>Примечание</i>
1	<i>Схемы монтажа, установки</i>	<i>Ведомость комп. ХХ.ХХХ.01.12-ППР</i>
2	<i>Монтаж разъединителя</i>	
3	<i>Однолинейная схема электроснабжения площадки строительства</i>	

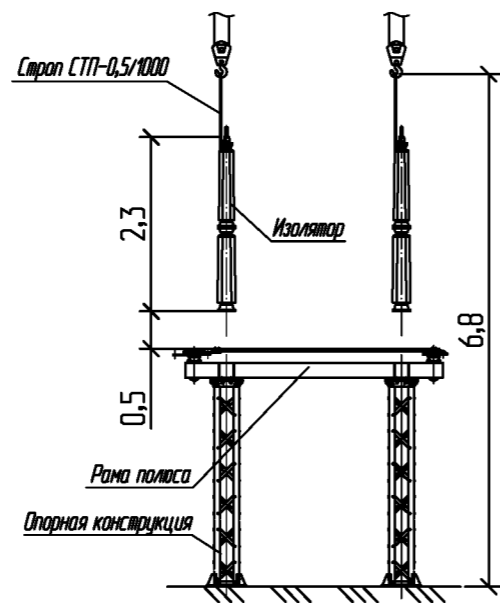
<i>Взам. инв.Н</i>									
	<i>Подпись и дата</i>	<i>ХХ.ХХХ.01.12-ППР</i>							
<i>Изм.</i>		<i>Кол.уч.</i>	<i>Лист</i>	<i>И док.</i>	<i>Подп.</i>	<i>Дата</i>	<i>Наименование объекта капитального строительства</i>		
	<i>Проект производства работ</i>								
<i>Инд. И подл.</i>	<i>Утв.</i>						<i>Стадия</i>	<i>Лист</i>	<i>Листов</i>
	<i>Пров.</i>						Р	1	
	<i>И.контр.</i>						<i>Наименование организации разработчика ППР</i>		
	<i>Разраб.</i>						<i>Схемы монтажа, установки</i>		

Монтаж разъединителя

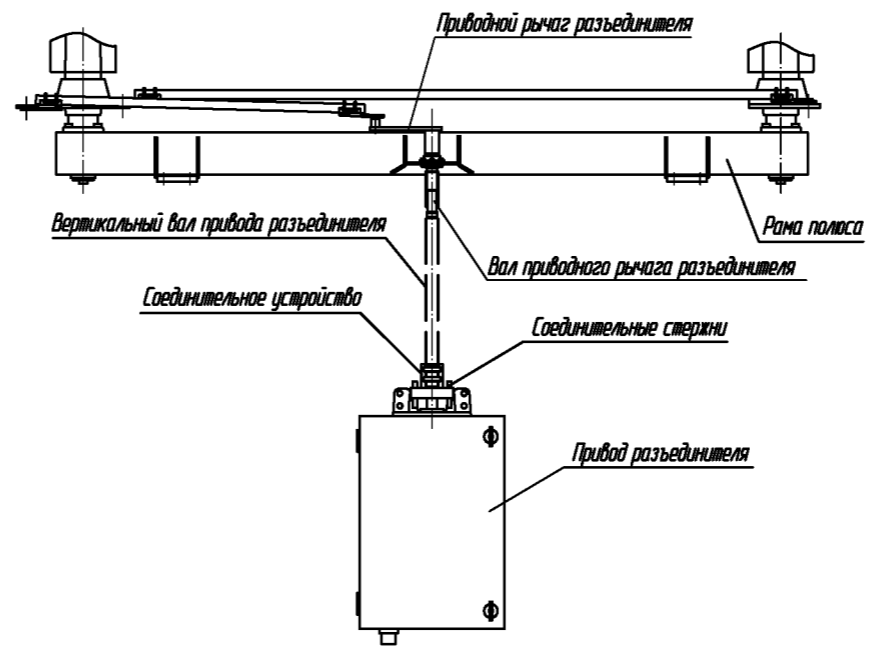
1. Монтаж рамы полюса



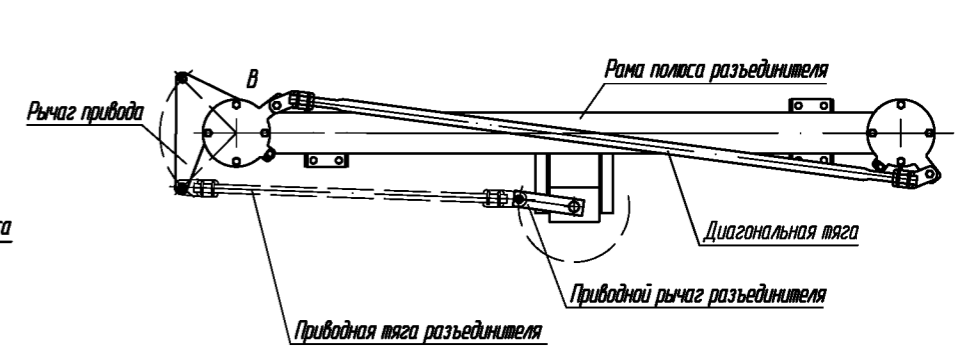
2. Монтаж полюсов



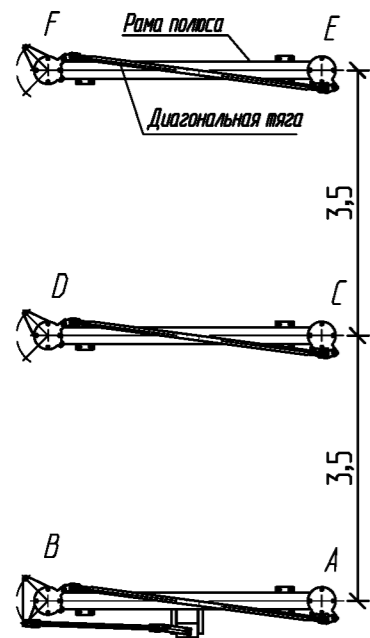
3. Монтаж привода разъединителя



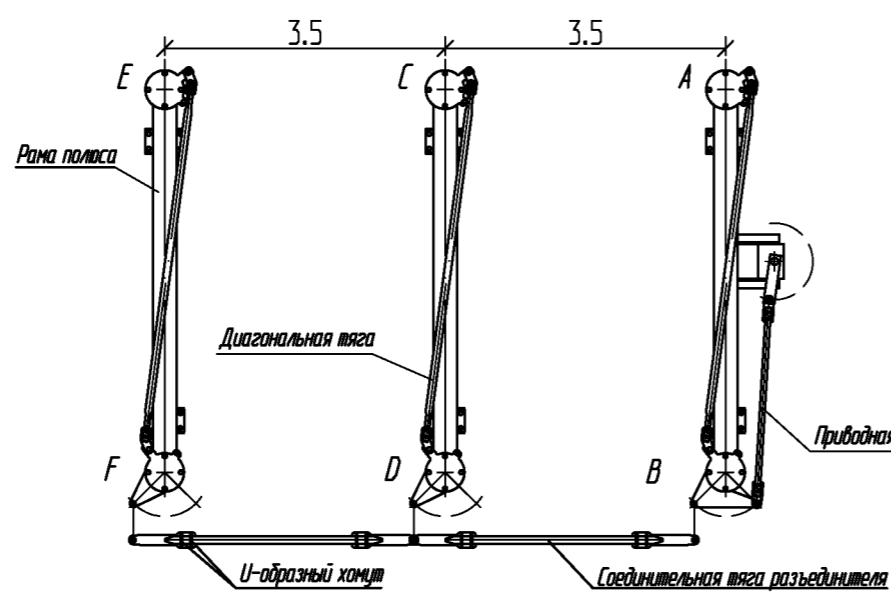
4. Установка приводной тяги разъединителя



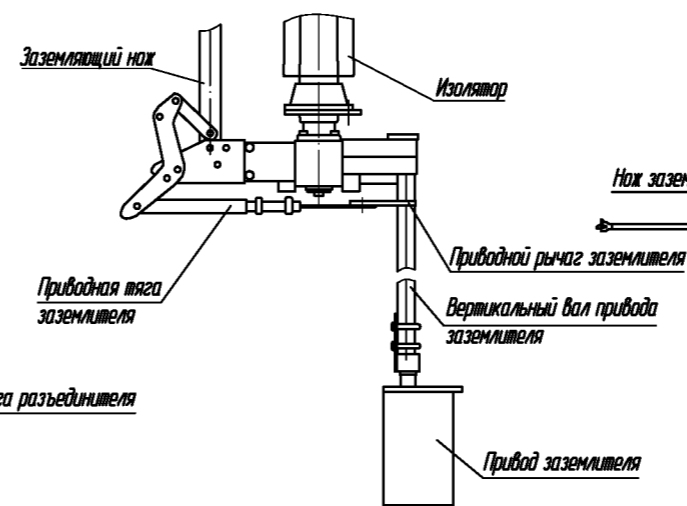
1-1



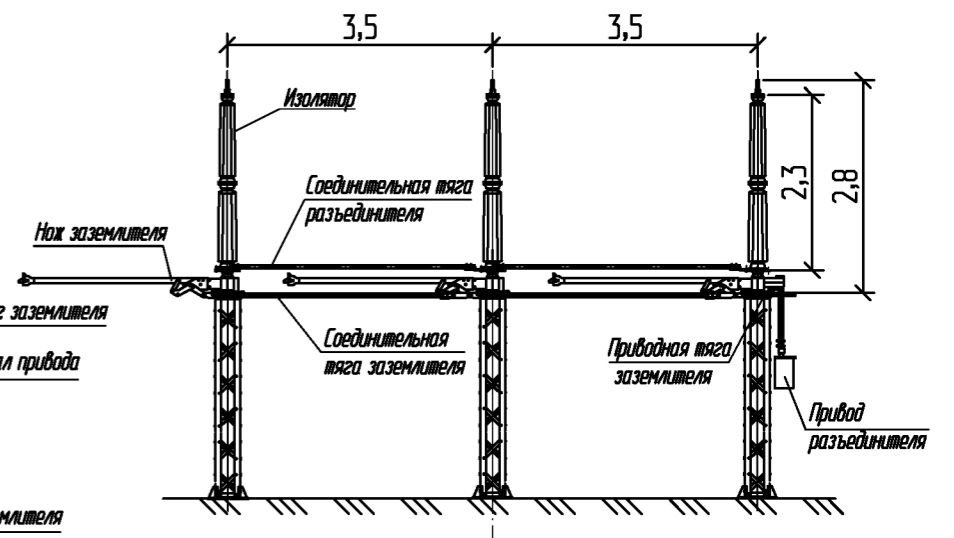
5. Установка соединительных тяг разъединителя



6. Монтаж приводной тяги заземлителя

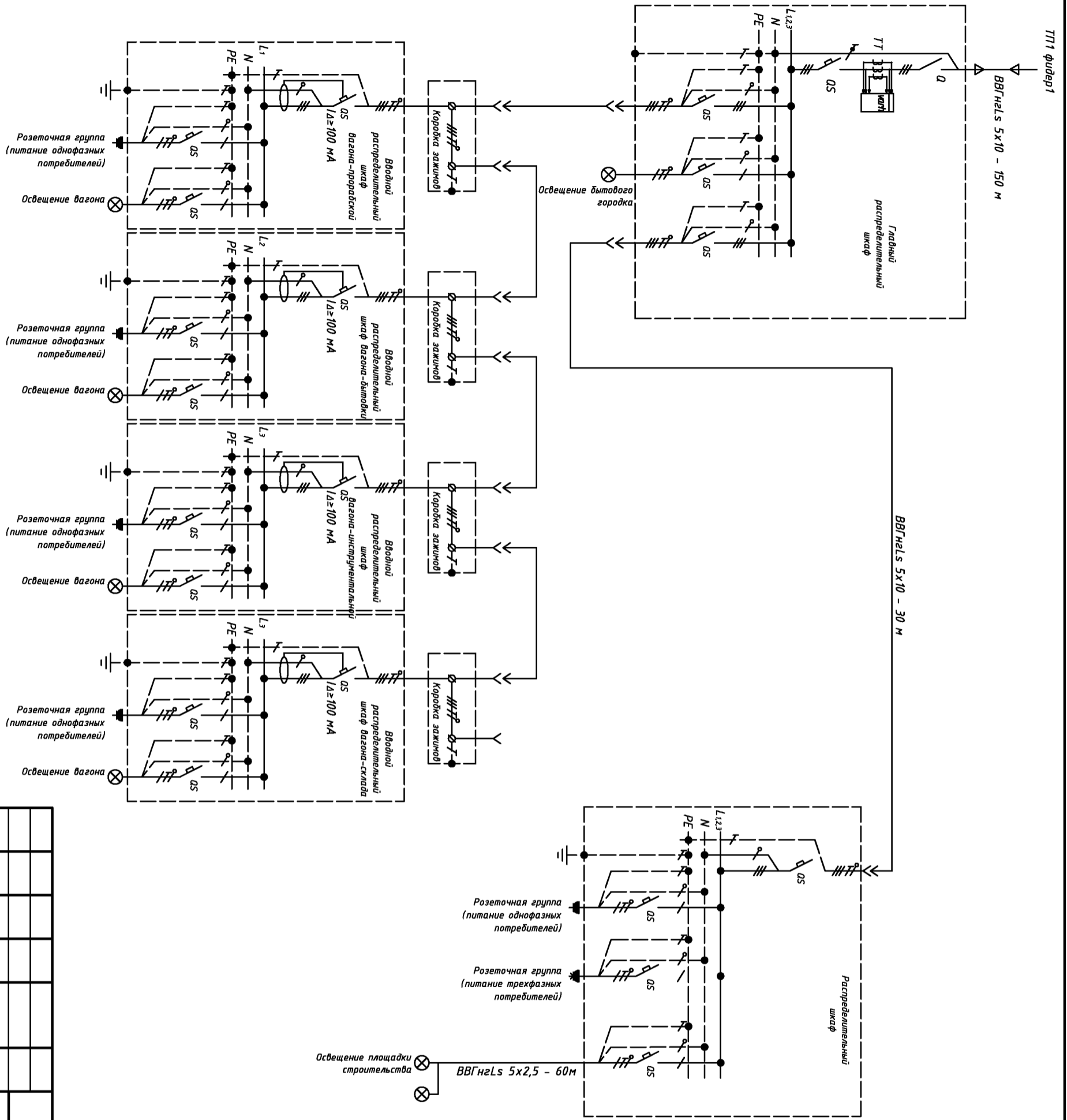


7. Общий вид смонтированного разъединителя



Инв. N подл. Подпись и дата. Взам. инв. N

						XX.XXX.01.12-ППР				
						Наименование объекта капитального строительства				
Изм.	Кол.уч.	Лист	N док.	Подп.	Дата	Проект производства работ	Стадия	Лист	Листов	
Утв.							Р	2		
Пров.							Монтаж разъединителя	Наименование организации разработчика ППР		
N.контр.										
Разраб.										



Изм.		Кол-во		Лист		Инд.		Подп.		Дата	
Члв.		Пров.		Н.Контр.		Разр.					
Наименование объекта капитального строительства										XX.XXX.01.12-ПТР	
Проект производства работ										Лист 1	
Однolineйная схема электрооснащения площадки строительства										Наименование организации разработчика ПТР	

Приложение М
(рекомендуемое)
Пример содержания ППР на монтаж
трехфазного автотрансформатора

*Логотип
организации*

*НАИМЕНОВАНИЕ ВЫШЕСТОЯЩЕЙ
ОРГАНИЗАЦИИ РАЗРАБОТЧИКА ППР*

НАИМЕНОВАНИЕ ОРГАНИЗАЦИИ
РАЗРАБОТЧИКА ППР

Заказчик – Наименование организации-заказчика

*НАИМЕНОВАНИЕ ОБЪЕКТА
КАПИТАЛЬНОГО СТРОИТЕЛЬСТВА*

ПРОЕКТ ПРОИЗВОДСТВА РАБОТ

Монтаж трехфазного автотрансформатора

XX.XXX.02-ППР

Главный инженер

Фамилия И.О.

Главный инженер проекта

Фамилия И.О.

2014

Инев.№ подл.	
Подп.и дата	
Взам инв №	
Инев.№ дубл.	
Подп.и дата	

Лист согласования

ПРОЕКТ ПРОИЗВОДСТВА РАБОТ

Монтаж автотрансформатора

XX.XXX.02-ППР

Согласовано:

_____	_____	_____	_____
(Должность)	(Ф.И.О.)	(Подпись)	(Дата)
_____	_____	_____	_____
(Должность)	(Ф.И.О.)	(Подпись)	(Дата)
_____	_____	_____	_____
(Должность)	(Ф.И.О.)	(Подпись)	(Дата)
_____	_____	_____	_____
(Должность)	(Ф.И.О.)	(Подпись)	(Дата)
_____	_____	_____	_____
(Должность)	(Ф.И.О.)	(Подпись)	(Дата)
_____	_____	_____	_____
(Должность)	(Ф.И.О.)	(Подпись)	(Дата)

Л И С Т
ознакомления персонала с ППР

Монтаж автотрансформатора

XX.XXX.02-ППР

С требованиями безопасности и условиями производства работ ознакомлены:

№№ п/п	Фамилия, имя, отчество	Должность (разряд)	Дата	Подпись
1.				
2.				
3.				
4.				
5.				
6.				
7.				
8.				
9.				
10.				
11.				
12.				
13.				
14.				
15.				
16.				
17.				
18.				
19.				
20.				
21.				
22.				
23.				
24.				
25.				
26.				
27.				
28.				
29.				
30.				

Ведомость чертежей основного комплекта

Лист	Обозначение	Наименование	Примечание
1	XX.XXX.02.01-ППР	Общие данные	на 2 листах
2	XX.XXX.02.02-ППР	Пояснительная записка	на 51 листе
3	XX.XXX.02.03-ППР	Календарный план производства работ по объекту	
4	XX.XXX.02.04-ППР	Строительный генеральный план	
5	XX.XXX.02.05-ППР	График поступления на объект конструкций, изделий, материалов и оборудования	
6	XX.XXX.02.06-ППР	График движения рабочих кадров по объекту	на 2 листах
7	XX.XXX.02.07-ППР	График движения основных строительных машин по объекту	
9	XX.XXX.02.08-ППР	Организация безопасной работы кранами (крана)	на 3 листах
10	XX.XXX.02.09-ППР	Схемы строповки грузов и конструкций.	
12	XX.XXX.02.10-ППР	Схемы монтажа, установки	на 10 листах

Инев.№ подл.	Изм.	Кол.уч.	Лист	№ док.	Подп.	Дата	Взам.инв.№	Инев.№ дубл.	Подп. и дата	XX.XXX.02.01-ППР			
										Наименование объекта капитального строительства			
	Разраб									Проект производства работ	Стадия	Лист	Листов
	Проверил										Р	1	2
	Нач.отд									Общие данные	Наименование организации разработчика ППР		
	Н.контр.												

Ведомость ссылочных и прилагаемых документов

Обозначение	Наименование	Примечание
	<u>Прилагаемые документы</u>	
РД 16.363-87	«Трансформаторы силовые. Транспортирование, разгрузка, хранение, монтаж и ввод в эксплуатацию»	
ТК-1	«Технологическая карта на такелажные работы по трансформаторам массой свыше 50 тонн»	
	<u>Ссылочные документы</u>	
	Рабочая документация «Монтаж силового автотрансформатора АТ1»	Разработчик раб. документации

Инв.№ подл.	Подп. и дата	Взам. инв.№	Инв.№ дубл.	Подп. и дата	XX.XXX.02.01-ППР	Лист
						2
Изм.	Кол.уч	Лист	№ док.	Подп.	Дата	

1 СОДЕРЖАНИЕ

№ п.п	Наименование п.п.	Лист
1	Содержание	1
2	Основные положения	3
3	Ведомость объемов электромонтажных работ	5
4	Решения по организации работ	6
4.1	Общие положения организации работ	6
4.2	Обоснования и мероприятия по применению мобильных форм организации работ, режимы труда и отдыха, организация труда	9
4.3	Мероприятия по обеспечению сохранности материалов, изделий, конструкций и оборудования на строительной площадке	10
4.4	Перечень исполнительной и технической документации, оформляемой в ходе выполнения и приемки работ	10
4.5	Технико-экономические показатели	13
5	Технологические решения производства работ	14
5.1	Технология выполняемых работ или технологические карты на выполнение видов работ	14
5.2	Монтаж автотрансформатора	16
5.3	Решения по производству работ включая зимнее время	20
6	Схемы операционного контроля качества	21
7	Мероприятия по охране труда и безопасности	26
7.1	Общие сведения	26
7.2	Работы в действующих электроустановках	27
7.3	Работы с грузоподъемными механизмами	29
7.4	Погрузочно-разгрузочные и такелажные работы	31
7.5	Электросварочные и газопламенные работы	34
7.6	Работы с электроинструментом	35
7.7	Работы на высоте	37
8	Мероприятия по обеспечению пожарной безопасности	39
9	Мероприятия при чрезвычайных ситуациях	40

Подп. и дата

Инв. № дубл.

Взам. инв. №

Подп. И дата

Инв. № подл.

Изм	Кол.уч	Лист	№ док	Подп.	Дата
Разраб.					
Проверил					
Нач. отд.					
Н. контр.					

XX.XXX.02.02-ППР

Пояснительная записка

Стадия

Лист

Листов

1

51

Наименование организации
разработчика ППР

№ п.п	Наименование п.п.	Лист
10	Мероприятия по охране окружающей среды	41
11	Ведомость монтируемого электротехнического оборудования, кабельной продукции, основных изделий и материалов	43
12	Ведомость используемых машин, монтажных механизмов и приспособлений, технологического инвентаря и оснастки для выполнения электромонтажных работ	44
13	Ведомость вспомогательных изделий и материалов	48
14	Ведомость дополнительных объемов работ, не учтенных в рабочей документации	49
15	Перечень используемых документов	50

Инв.№ подл	Подп.и дата	Взам.инв.№	Инв.№ дубл.	Подп.и дата							Лист
											2
					Изм.	Кол.уч	Лист	№док	Подп.	Дата	XX.XXX.02.02-ППР

2 ОСНОВНЫЕ ПОЛОЖЕНИЯ

2.1 Место проведения работ: «Наименование объекта капитального строительства», территория ОРУ-220.

2.2 Настоящий проект производства работ (далее ППР) разработан на монтаж силового автотрансформатора АТ1.

2.3 Предприятие (на территории которого выполняются работы) относится к категории особо опасных и технически сложных объектов.

2.4 Основанием для разработки ППР являются:

- договор № _____ от _____ г. между _____ и _____;

- утвержденная «в производство работ» рабочая документация «Монтаж силового автотрансформатора АТ1», выполненная «_____»;

- проект организации строительства XX.XXX.XX.XX-ПОС, разработанный _____;

- задание на разработку ППР, выданное _____.

2.5 В настоящем ППР рассмотрены вопросы организации и технологии монтажа силового автотрансформатора, а так же даны необходимые указания по охране труда и технике безопасности, указания и мероприятия по пожарной безопасности при выполнении электромонтажных работ (далее ЭМР).

2.6 Заданием на разработку ППР определены требования к составу ППР как к не особо сложному ППР.

2.7 В ППР не рассматриваются вопросы:

- по прокладке временных сетей водо-, тепло-, энергоснабжения и освещения строительной площадки и рабочих мест;

- потребности в энергоресурсах;

- потребности и привязки городков строителей и мобильных (инвентарных) зданий.

Вышеуказанные моменты отражены в ППР XX.XXX.XX.XX-ППР «Реконструкция ОРУ-220 кВ».

Инь.№ подл	Подп.и дата	Взам.инв.№	Инь.№ дубл.	Подп.и дата
------------	-------------	------------	-------------	-------------

Изм.	Кол.уч	Лист	№док	Подп.	Дата	XX.XXX.02.02-ППР	Лист
							3

По согласованию с заказчиком в ППР не разрабатываются локальный график производства работ и схема движения рабочих к месту работы по фронтам работ.

Схема движения рабочих к месту работы по фронтам работ отображается на стройгенплане

2.8 ЭМР по монтажу силового автотрансформатора предстоит выполнять электромонтажной организацией (далее ЭМО) в условиях действующих электроустановок.

2.9 Работы по монтажу силового автотрансформатора предстоит выполнять после полного окончания работ по монтажу фундаментов автотрансформатора и маслоприемника.

2.10 Работ, выполняемых одновременно или совмещенно с другими организациями (подрядчиками) во время выполнения монтажа силового автотрансформатора, не предусматривается.

2.11 Перечень основных видов работ, выполняемых при монтаже силового автотрансформатора, приведен в «Ведомости объемов электромонтажных работ».

Инв.№ подл	Подп.и дата	Взам.инв.№	Инв.№ дубл.	Подп.и дата							Лист	
												4
Изм.	Кол.уч	Лист	№док	Подп.	Дата	XX.XXX.02.02-ППР						4

3 ВЕДОМОСТЬ ОБЪЕМОВ ЭЛЕКТРОМОНТАЖНЫХ РАБОТ

№ п.п.	Наименование работ	Ед. изм.	Объем работ	Распределение объемов работ по периодам, неделям				
				1	2	3	4	5
1	Доставка силового автотрансформатора по территории объекта на трейлере к месту разгрузки на пути перекачки	м	400	1				
2	Разгрузка силового автотрансформатора на пути перекачки на шпальную клеть	шт	1	1				
3	Установка силового автотрансформатора на фундамент в проектное положение	шт	1	1				
4	Монтаж составных частей, не требующих разгерметизации	комп	1		0.4	0.6		
5	Монтаж составных частей с разгерметизацией	комп	1		0.1	0.5	0.4	
6	Подготовка силового автотрансформатора к работе	комп	1				0.3	0.7
7	Испытания силового автотрансформатора	шт	1					1

Инь.№ подл	Подп.и дата	Взам.инв.№	Инь.№ дубл.	Подп.и дата

Изм.	Кол.уч	Лист	№док	Подп.	Дата

XX.XXX.02.02-ППР

Лист

5

4 РЕШЕНИЯ ПО ОРГАНИЗАЦИИ РАБОТ

4.1 Общие положения организации работ

4.1.1 ЭМР по монтажу силового автотрансформатора АТДЦТН-250000/220/110 (далее автотрансформатор) предстоит выполнять электромонтажной организацией (далее ЭМО) в условиях действующих электроустановок на правах командированного персонала, по нарядам-допускам с соблюдением всех требований главы XLVI «Правил по охране труда при эксплуатации электроустановок» и раздела «Мероприятия по охране труда» настоящего ППР.

4.1.2 До начала производства работ на объекте с проектом производства работ должны быть ознакомлены под роспись в листе ознакомления персонала:

- ответственный руководитель работ, производитель работ;
- члены бригады, непосредственно выполняющие работы;
- руководитель подразделения, курирующий работы по монтажу силового автотрансформатора стороны Заказчика.

4.1.3 Перед монтажом автотрансформатора должны быть выполнены следующие подготовительные работы:

- получены наряды-допуски на выполнение работ повышенной опасности (работы в действующих электроустановках);
- произведено ознакомление персонала ЭМО с рабочими чертежами, настоящим ППР и технической документацией предприятия-изготовителя автотрансформатора под роспись;
- обозначены и устроены подъезды и подходы к местам установки автокрана и телескопической автовышки, очищены от посторонних предметов и мусора подходы и проезды;
- выгорожена зона производства работ на территории действующей электроустановки сигнальным ограждением (канатом, веревкой или шнуром из растительных либо синтетических волокон) с плакатами «Стой! Напряжение», обращенными внутрь огражденного пространства. Крепление канатов выполнять к существующим конструкциям ОРУ или к устанавливаемым стойкам, треногам;

Инь.№ подл	Подп.и дата	Взам.инв.№	Инь.№ дубл.	Подп.и дата
------------	-------------	------------	-------------	-------------

Изм.	Кол.уч	Лист	№док	Подп.	Дата

XX.XXX.02.02-ППР

Лист

6

- обеспечены первичными средствами пожаротушения места производства работ;
- выполнена временная силовая сеть 380/220 В;
- выполнено временное наружное освещение площадки монтажа автотрансформатора;
- скомплектованы и доставлены на объект необходимые механизмы, приспособления, оснастка и материалы.

4.1.4 Площадка промежуточного складирования составных частей автотрансформатора располагается непосредственно на монтажной площадке. Устройство площадки складирования выполняется с помощью настила из досок.

Расположение площадки промежуточного складирования показано на «Схеме монтажа автотрансформатора».

4.1.5 Подъезд к монтажной площадке выполняется по существующим автодорогам с асфальтовым покрытием, необходимости в устройстве дополнительных дорог нет.

4.1.6 Климатические условия площадки монтажа.

Согласно СП 20.13330.2011 «Свод правил. Нагрузки и воздействия. Актуализированная редакция СНиП 2.01.07-85*» расчетный вес снегового покрова составляет 1,8 кПа (III район);

Согласно СП 131.13330.2012 «Свод правил. Строительная климатология. Актуализированная редакция СНиП 23-01-99*» регион, в котором расположена площадка реконструкции относится ко II климатическому району, подрайон ПВ и характеризуется следующими показателями:

- температура воздуха наиболее холодной пятидневки минус 30 °С;
- среднегодовая температура наружного воздуха плюс 4.1 °С;
- абсолютный максимум температуры 37°С, абсолютный минимум минус 42°С;
- средняя скорость ветра за зимний период 4 м/с.

4.1.7 Работы по монтажу автотрансформатора выполняются одноэтапно, последовательность выполнения ЭМР основного периода представлена в «Календарном плане производства работ по объекту» (XX.XXX.02.03-ППР).

4.1.8 До начала работ по монтажу автотрансформатора должны быть смонтированы фундаменты для установки автотрансформатора и маслоприемник.

Фундамент под автотрансформатор должен быть рассчитан на нагрузки, передаваемые катками кареток (сосредоточенные нагрузки) и выполнен в соответствии с рабочими чертежами.

Инв.№ подл	Подп. и дата	Взам. инв. №	Инв. № дубл.	Подп. и дата	XX.XXX.02.02-ППР						Лист					
											7					
											Изм.	Кол.уч	Лист	№док	Подп.	Дата

Приемка фундамента и маслоприемника под монтаж автотрансформатора должны быть оформлены актами, подписанными представителями заказчика, строительной и электромонтажной организации (формы представлена в СТО СРО-С 60542960 00023-2014).

4.1.9 Приемка автотрансформатора в монтаж должна выполняться представителем электромонтажной организации (далее ЭМО) по акту (форма представлена в СТО СРО-С 60542960 00023-2014).

4.1.10 Доставка оборудования, изделий и материалов, механизмов и оснастки в зону монтажа осуществляется автомобильным транспортом.

4.1.11 Погрузо-разгрузочные работы при выполнении ЭМР выполнять с соблюдением требований «Правил безопасности опасных производственных объектов, на которых используются подъемные сооружения», ПОТ РМ-007-98 «Межотраслевые правила по охране труда при погрузочно-разгрузочных работах и размещении грузов».

4.1.12 Работы на высоте должны выполняться с автогидроподъемников, стремянок с площадками, огражденными перилами, передвижных строительных вышек типа «Тура» и строительных лесов.

4.1.13 Сдача-приемка смонтированного автотрансформатора должна осуществляться согласно требованиям рабочих чертежей, СНиП 3.05.06-85 «Электротехнические устройства» и ПУЭ. При сдаче работ заказчику необходимо представлять приемо-сдаточную документацию в соответствии с требованиями Заказчика.

Приемо-сдаточная документация оформляется в соответствии с СТО СРО-С 60542960 00023-2014.

Инв.№ подл	Подп. и дата	Взам. инв. №	Инв. № дубл.	Подп. и дата							Лист	
												XX.XXX.02.02-ППР
Изм.	Кол.уч	Лист	№док	Подп.	Дата							

4.2 Обоснования и мероприятия по применению мобильных форм организации работ, режимы труда и отдыха, организация труда.

4.2.1 Работы по монтажу автотрансформатора выполняются наименование ЭМО, территориально расположенной вблизи объекта капитального строительства (применение мобильных форм организации отсутствует).

4.2.2 Перед допуском к самостоятельной работе все работники ЭМО должны пройти вводный и первичный инструктажи, а так же периодически инструктироваться по правилам и приемам безопасного ведения работ, охране труда, а так же пользованию противопожарными средствами и защитными приспособлениями.

Персонал ЭМО обязан соблюдать требования инструкций по охране труда и указаний, полученных при инструктажах.

4.2.3 Работы по монтажу автотрансформатора предполагается выполнять без выполнения параллельных работ, автотрансформатор и его составные части монтируется поочередно, один за другим.

Принято, что работы будут производиться в одну смену по 8 часов, рабочая неделя - семидневная, бригадный состав – 5 электромонтажников, один ИТР, один машинист автокрана, один машинист автогидроподъемника.

4.2.4 Период выполнения работ бригадой, смена бригады на объекте, режим труда и отдыха работников, выполняющих работы в условиях воздействия опасных и вредных производственных факторов, определяются с учетом соответствующих для этих условий труда нормативных правовых актов и отражаются в трудовом договоре, а так же определяются правилами внутреннего трудового распорядка организации.

4.2.5 Работы по монтажу автотрансформатора производятся квалифицированным электромонтажным персоналом, знающим правила выполнения работ в действующих электроустановках.

Квалификация бригадного состава приведена в «Календарном плане производства работ по объекту». При необходимости, по согласованию с Генподрядчиком, бригадный состав может быть дополнен.

Инв.№ подл	Подп.и дата	Взам.инв.№	Инв.№ дубл.	Подп.и дата							Лист	
												XX.XXX.02.02-ППР
Изм.	Кол.уч	Лист	№док	Подп.	Дата							

4.3 Мероприятия по обеспечению сохранности материалов, изделий, конструкций и оборудования на строительной площадке.

Составные части автотрансформатора подлежащее монтажу складировается на площадке промежуточного складирования расположенной непосредственно на монтажной площадке выполненной в виде настила из досок.

Размещение составных частей и навесного оборудования автотрансформатора на площадку промежуточного складирования выполняется после установки автотрансформатора на фундамент.

Оборудование должно храниться в транспортной таре (упаковке) предприятия-изготовителя и не подлежит распаковке до его монтажа. Выкладка оборудования на площадке складирования должна обеспечивать беспрепятственный проход персонала между оборудованием и возможность работы грузозахватных приспособлений.

Метизы, небольшие изделия и материалы, материалы требующие хранения в месте защищенном от воздействия от атмосферных осадков должны храниться в запирающемся контейнере - складе бытового городка строителей.

Контроль за приемкой, хранением и экономным расходом материалов, изделий и конструкций в процессе ЭМР возлагается на _____.

4.4 Перечень исполнительной и технической документации, оформляемой в ходе выполнения и приемки работ.

Ответственность за контроль качества выполняемых работ, безопасное производство работ повышенной опасности, охрану труда, проведение входного контроля до начала ЭМР на объекте определены приказами ЭМО.

4.4.1 Документация производства ЭМР.

4.4.1.1 Исполнительная проектная документация.

Рабочие чертежи после выполнения ЭМР становятся исполнительной документацией и должны быть с внесенными изменениями или штампами «Выполнено согласно проекту».

Изменения в рабочей документации должны быть согласованы с авторским надзором, Заказчиком, которые должны проставить на измененных чертежах свои штампы и подписи.

Инв.№ подл	Подп. и дата	Взам. инв. №	Инв. № дубл.	Подп. и дата
------------	--------------	--------------	--------------	--------------

Изм.	Кол.уч	Лист	№док	Подп.	Дата

XX.XXX.02.02-ППР

Лист

10

4.4.1.2 Техническая документация заводов-изготовителей.

В комплект технической документации заводов-изготовителей входят оригиналы паспортов на автотрансформатор, навесное оборудование автотрансформатора, сертификатов на примененные материалы с отметкой о входном контроле, инструкции по эксплуатации и монтажу, документация на установленное электрооборудование и ЗИП.

4.4.1.3 Исполнительная производственная документация.

При сдаче ЭМР ответственный за ведение работ обязан подготовить и сдать приемочной комиссии в соответствии с СТО СРО-С 60542960 00023-2014 «Объекты использования атомной энергии. Электромонтажные работы. Документация подготовки производства, входного контроля, оперативного управления и контроля качества электромонтажных работ, исполнительная документация» следующую ИД:

- ведомость технической документации, предъявляемой при сдаче-приемке электромонтажных работ;
- акт технической готовности электромонтажных работ;
- ведомость изменений и отступлений от проекта;
- ведомость электромонтажных недоделок, не препятствующих комплексному опробованию;
- акт о приемке-передаче оборудования в монтаж;
- акт о выявленных дефектах оборудования (при необходимости);
- ведомость смонтированного оборудования;
- акт готовности строительной части помещений (сооружений) к производству электромонтажных работ;
- акт о приемке силового трансформатора;
- протокол монтажа силового трансформатора напряжением 110-750 кВ;
- общий журнал работ.

Заполнение граф общего журнала работ ведется в соответствии с требованиями РД-11-05-2007.

Перечень форм и актов исполнительной документации в зависимости от конкретной ситуации или по требованию Заказчика может дополняться в соответствии с требованиями нормативной документации.

Инв.№ подл	Подп.и дата	Взам.инв.№	Инв.№ дубл.	Подп.и дата	XX.XXX.02.02-ППР						Лист
											11
Изм.	Кол.уч	Лист	№док	Подп.	Дата						

4.4.2 Документации контроля выполнения производства ЭМР.

4.4.2.1 Документация входного контроля.

Ответственность за своевременность, полноту и качество входного контроля поступающих автотрансформатора и навесного оборудования к нему, а также своевременность предъявления претензий предприятиям-изготовителям несет _____ (главный инженер/технический руководитель ЭМО).

Продукция, у которой при входном контроле выявлено несоответствие установленным требованиям, как и продукция без сопроводительной документации, признаётся несоответствующей и маркируется Ярлыком несоответствия, подписывается персоналом, проводившим входной контроль и помещается в изолятор несоответствующей продукции.

На несоответствующую продукцию оформляется «Запрещение на выдачу в монтаж» и «Сохранная расписка».

По результатам входного контроля персонал, проводивший входной контроль, составляет Акт входного контроля продукции, в котором фиксируется заключение о соответствии/несоответствии продукции установленным требованиям и заполняют Журнал учёта результатов входного контроля.

Продукция, прошедшая входной контроль, маркируется Ярлыком соответствия и на неё оформляется Акт приёмки-передачи оборудования в монтаж.

Выполнение входного контроля выполнять в строгом соответствии с СТО СРО-С 60542960 00023-2014, в котором так же приведены формы Актов и Ярлыков.

4.4.2.2 Документация операционного контроля.

Документами с информацией о качестве ЭМР во время операционного контроля являются:

- отчёты, акты или протоколы о результатах операционного контроля ЭМР, выполняемые ЭМО, Заказчиком;

- журнал авторского надзора за строительством, который составляется проектировщиком и передается Заказчику (формы для заполнения журнала приведены в СП 11-110-99);

4.4.2.3 Документация освидетельствования выполненных работ.

Результаты освидетельствования работ, скрывааемых последующими работами, в соответствии с требованиями проектной и нормативной документации, оформляются актами освидетельствования скрытых работ. Форма акта в соответствии с РД 11-02-2006.

Инь.№ подл	Подп.и дата	Взам.инв.№	Инь.№ дубл.	Подп.и дата	XX.XXX.02.02-ППР						Лист
											12
					Изм.	Кол.уч	Лист	№док	Подп.	Дата	

4.5 Технико-экономические показатели.

№ п.п.	Показатель	Ед. измерения	Количество
1	Общая сметная стоимость (с НДС в ценах 2014 г.), всего: в т.ч. ЭМР	тыс.руб тыс.руб	Данные сметы Данные сметы
2	Общая сметная стоимость в ценах 2001 г.), всего: в т.ч. ЭМР	тыс.руб тыс.руб	Данные сметы Данные сметы
3	Продолжительность ЭМР, в т.ч. подготовительный период	дн. дн.	32 3
4	Максимальная численность работающих на ЭМР	чел.	5 эл.монт 1 машинист 1 ИТР
5	Среднегодовая выработка на одного работающего	тыс.руб/чел	Данные ЭМО
6	Общая трудоемкость, всего	чел-ч	1624
7	Удельные затраты труда на монтаж единицы силового электрооборудования в ячейке ВЛ-220 кВ	единица оборудования	13,13
8	Уровень механизации ЭМР	%	9

Инь.№ подл	Подп.и дата	Взам.инв.№	Инь.№ дубл.	Подп.и дата

Изм.	Кол.уч	Лист	№док	Подп.	Дата

XX.XXX.02.02-ППР

Лист

13

5 ТЕХНОЛОГИЧЕСКИЕ РЕШЕНИЯ ПРОИЗВОДСТВА РАБОТ.**5.1 Технология выполняемых работ или технологические карты на выполнение видов работ**

Последовательность и сроки выполнения работ принятые в настоящем ППР приведены в «Календарном плане производства работ по объекту» (XX.XXX.02.03-ППР).

5.1.2 Трехфазный автотрансформатор доставляется на трейлере с центрального склада «Организации» и разгружается перед фундаментом на шпальную клеть.

Такелажные работы по разгрузке автотрансформатора, установке на собственные каретки, перемещению по путям перекачки и установке в проектное положение выполнять в соответствии с чертежами XX.XXX.02.10-ППР лист 3, XX.XXX.02.10-ППР лист 4 и технологической картой ТК-1 «Технологическая карта на такелажные работы по трансформаторам массой свыше 50 тонн».

5.1.3 Разгрузку автотрансформатора с трейлера выполнять по специально установленным рельсам с помощью гидравлических толкателей.

5.1.4 Установку автотрансформатора на собственные каретки и опускание на пути перекачки выполнять с помощью гидравлических домкратов.

5.1.5 Перемещение автотрансформатора по путям перекачки до установки на фундамент выполнять с помощью электрической лебедки грузоподъемностью 5 т и полиспаста, закрепляемых за проектные анкерные устройства.

5.1.6 Подготовка к монтажу составных частей автотрансформатора (вводов, встроенных трансформаторов тока, радиаторов, расширителя) выполнять в соответствии с Руководством (Инструкцией) по монтажу автотрансформатора, Руководствами (Инструкциями) по монтажу составных частей автотрансформатора, разработанными предприятиями-изготовителями и настоящим ППР.

Схема промывки и испытания составных частей автотрансформатора приведена на чертеже XX.XXX.02.10-ППР лист 7.

5.1.7 Монтаж автотрансформатора и составных частей выполнять в соответствии с рабочими чертежами, заводскими чертежами, чертежом XX.XXX.02.08-ППР лист 2, Руководством (Инструкцией) по монтажу автотрансформатора, Руководствами (Инструкциями) по монтажу составных частей автотрансформатора, разработанными предприятиями-изготовителями, РД 16.363.87 «Трансформаторы силовые. Транспортирование, разгрузка, хранение, монтаж и ввод в эксплуатацию» и указаниями шеф-инженера.

Инв.№ подл	Подп.и дата	Взам.инв.№	Инв.№ дубл.	Подп.и дата	XX.XXX.02.02-ППР						Лист
											14
					Изм.	Кол.уч	Лист	№док	Подп.	Дата	

5.1.8 Установку радиаторов, расширителя и вводов автотрансформатора выполнять с помощью автокрана КС-45717-1 грузоподъемностью 25 тонн с телескопической стрелой или другого автокрана с аналогичными техническими характеристиками в соответствии с чертежом XX.XXX.02.08-ППР лист 2 с соблюдением требований «Правил безопасности опасных производственных объектов, на которых используются подъемные сооружения».

5.1.9 Схемы защиты изоляции автотрансформатора от увлажнения, заливки автотрансформатора дегазированным маслом приведены на чертежах XX.XXX.02.14-ППР лист 8 и XX.XXX.02.10-ППР лист 9 соответственно.

5.1.10 Сушка, подсушка изоляции автотрансформатора (в случае необходимости) производится до окончательной доливки автотрансформатора трансформаторным маслом. Схема подсушки изоляции приведена на чертеже XX.XXX.02.10-ППР лист 10.

5.1.11 Испытание и наладка автотрансформатора после монтажа выполняются в соответствии с п. 7 РД 16.363-87 и Руководством (Инструкцией) по монтажу автотрансформатора, разработанным предприятием-изготовителем.

5.1.12 Подготовка к монтажу составных частей автотрансформатора.

5.1.12.1 Подготовка вводов 110 и 220 кВ.

- очистить вводы от загрязнений и протереть покрышки вводов техническим спиртом;
- измерить сопротивление изоляции вводов;
- измерить $\text{tg } \delta$ внутренней изоляции вводов;

5.1.12.2 Подготовка встроенных трансформаторов тока:

- испытать пробу масла, взятого из переходного фланца или кожуха (до установки трансформатора тока на вводы);
- проверить герметичность уплотнения переходного фланца с трансформаторами тока избыточным давлением ≈ 25 кПа в течение 0.5 часа;
- провести электрические испытания трансформаторов тока (характеристики намагничивания, измерение сопротивления изоляции вторичных обмоток, измерение коэффициента трансформации, испытание повышенным напряжением вторичных обмоток трансформаторов тока).

Инв.№ подл	Подп.и дата	Взам.инв.№	Инв.№ дубл.	Подп.и дата	XX.XXX.02.02-ППР						Лист					
											15					
											Изм.	Кол.уч	Лист	№док	Подп.	Дата

5.1.12.3 Подготовка радиатора системы охлаждения:

- промыть маслоохладители маслом с температурой $40\div 50^{\circ}\text{C}$ и испытать на герметичность избыточным давлением масла 0.3 МПа в течение 0.5 часа;
- проверить величины сопротивления изоляции обмоток статора электродвигателей вентиляторов охладителей и опробовать работу вентиляторов на отсутствие биений;
- испытать маслососы избыточным давлением масла 0.2 МПа в течение 0.5 часа;
- проверить величины сопротивления изоляции обмоток статора электродвигателей маслососов и опробовать работу маслососов.

5.1.12.4 Подготовка расширителя автотрансформатора:

- промыть расширитель трансформаторным маслом;
- установить все комплектующие части расширителя;
- испытать расширитель на герметичность путем заполнения его маслом с выдержкой по времени в течение трех часов.

5.1.12.5 Подготовка устройства регулирования напряжения трансформатора под нагрузкой (далее РПН):

- измерить пробивное напряжение трансформаторного масла в баке контактора устройства РПН;
- проверить на влагосодержание трансформаторное масло в баке контактора устройства РПН.

5.2 Монтаж автотрансформатора.

Монтаж автотрансформатора включает в себя следующие этапы:

- установка автотрансформатора на фундамент;
- монтаж составных частей не требующих разгерметизации автотрансформатора -радиаторов и расширителя;
- монтаж составных частей автотрансформатора, требующих разгерметизации – вводов 220 и 110 кВ, трансформаторов тока, устройства РПН;
- окончательная оценка увлажнения изоляции автотрансформатора;
- заливка автотрансформатора дегазированным маслом;
- вакуумирование автотрансформатора;
- испытания.

Инв.№ подл	Подп.и дата
	Инв.№ дубл.
	Взам.инв.№
	Подп.и дата

Изм.	Кол.уч	Лист	№док	Подп.	Дата

XX.XXX.02.02-ППР

Лист

16

5.2.1 Монтаж составных частей не связанных с разгерметизацией (радиаторов, расширителя).

5.2.1.1 Монтаж радиаторов:

- застропить, поднять и закрепить на баке автотрансформатора радиаторы. Схема строповки радиатора приведена на чертеже XX.XXX.02.09-ППР;

- установить шкаф для автоматического управления системой охлаждения;

- выполнить монтаж маслопроводов, соединяющих элементы охлаждающих устройств;

- проложить кабели для питания электродвигателей вентиляторов и масляных насосов в металлорукаве с креплением в соответствии с рабочей документацией и подключить;

- испытать полностью смонтированную систему маслоохлаждения и промыть трансформаторным маслом в соответствии с Инструкцией.

5.2.1.2 Монтаж расширителя:

- установить расширитель на баке трансформатора с помощью автокрана и закрепить. Схемы строповки приведены на чертеже XX.XXX.02.09-ППР;

- выполнить монтаж маслопроводов для подачи масла к расширителю, газовому реле.

5.2.2 Монтаж составных частей автотрансформатора, требующих разгерметизации.

5.2.2.1 Монтаж протяжных вводов 110 и 220 кВ и встроенных трансформаторов тока:

- закрепить на вводе предварительно испытанный изоляционный цилиндр;

- снять заглушку на крышке бака автотрансформатора;

- застропить, поднять и установить на предварительно приклеенной к крышке бака автотрансформатора резиновой прокладке переходный фланец с предварительно испытанным трансформатором тока;

- равномерно закрепить фланец на крышке бака автотрансформатора;

- на верхнюю часть переходного фланца наклеить резиновую прокладку;

- снять с ввода контактный зажим и пропустить через ввод киперную ленту;

- застропить ввод, поднять и расположить в центре переходного фланца трансформатора тока.

Схема строповки приведена на чертеже XX.XXX.02.09-ППР;

- закрепить за киперную ленту кабель отвода от обмотки трансформатора и медленно опустить ввод на резиновую прокладку переходного фланца, пропустив кабель отвода внутри ввода;

- закрепить кабель отвода штифтом, навернуть контактный зажим на ввод и закрепить ввод на переходном фланце трансформатора тока;

Инв.№ подл	Подп.и дата	Взам.инв.№	Инв.№ дубл.	Подп.и дата	XX.XXX.02.02-ППР						Лист
											17
Изм.	Кол.уч	Лист	№док	Подп.	Дата						

- аналогично смонтировать два других ввода;
- закрыть и уплотнить люки, уплотнить пробки для выпуска воздуха.

5.2.2.2 Монтаж устройства РПН:

- установить и закрепить на баке автотрансформатора привод и редуктор;
- выполнить соединение устройства РПН, редуктора и привода между собой с помощью валов;
- удалить палец стопорения механизма привода;
- соединить вакуум-проводами полость контактора и полость между диафрагмой и транспортной крышкой с баком автотрансформатора;
- удалить транспортные заглушки предохранительной мембраны указателя положения и указателя наличия масла и вместо них установить рабочие крышки;
- заполнить бак контактора маслом через расширитель контактора;
- проложить и подключить силовые и контрольные кабели;
- проверить коэффициент трансформации и активное сопротивление регулируемых обмоток автотрансформатора на всех положениях устройства РПН;
- проверить работу устройства РПН вручную на всем диапазоне регулирования;
- определить угол поворота выходного вала привода устройства РПН, при котором срабатывает контактор;
- измерить наибольший крутящий момент на валу привода при переключении устройства РПН;
- снять круговую диаграмму работы устройства РПН от электропривода.

5.2.3 После монтажа составных частей производится окончательная оценка увлажнения изоляции автотрансформатора на основании результатов контроля за соблюдением требований по предотвращению увлажнения и полученных результатов измерений и проверок в соответствии с требованиями РД 16 363-87 «Трансформаторы силовые. Транспортирование, разгрузка, хранение, монтаж и ввод в эксплуатацию».

При отсутствии нарушений указанных требований и положительных результатах измерений и проверок автотрансформатор может быть введен в эксплуатацию без проведения подсушки или сушки.

При нарушении требований по предохранению изоляции автотрансформатора от увлажнения или получении неудовлетворительных результатов измерений и проверок в соответствии с требованиями РД 16 363-87 «Трансформаторы силовые. Транспортирование, разгрузка, хранение, монтаж и ввод в эксплуатацию» производится подсушка или сушка изоляции трансформатора».

Инв.№ подл	Подп.и дата	Взам.инв.№	Инв.№ дубл.	Подп.и дата	XX.XXX.02.02-ППР						Лист
											18
											Изм.

5.2.4. Заливка автотрансформатора маслом.

5.2.4.1 Заливку автотрансформатора производить маслом, не бывшим в эксплуатации.

Каждая партия масла, применяемая для заливки в автотрансформатор, должна иметь сертификат предприятия-поставщика масла, подтверждающий соответствие масла стандарту или техническим условиям.

Характеристики масла, прибывшего с автотрансформатором (залитого в бак на предприятии-изготовителе), указываются в паспорте автотрансформатора, либо в специальном протоколе, входящем в состав эксплуатационной документации.

5.2.4.2 Масло, прибывшее с предприятия-изготовителя автотрансформатора или имеющееся на месте монтажа, подвергается проверке в соответствии с требованиями РД 16 363-87 «Трансформаторы силовые. Транспортирование, разгрузка, хранение, монтаж и ввод в эксплуатацию».

5.2.4.3 Заливаемое трансформаторное масло должно быть нагретым до температуры не ниже 318 К (45°C). В процессе заливки автотрансформатора, масло должно дегазироваться при помощи специальных установок.

5.2.5 Вакуумная заливка автотрансформатора:

- собрать схему заливки автотрансформатора маслом в соответствии с чертежом XX.XXX.02.10-ППР лист 9;

- проверить герметичность бака автотрансформатора, для чего включить вакуум-насос, открыть запорную арматуру вакуумного трубопровода и создать в баке остаточное давление не более 665 Па (5 мм рт. ст.), после чего закрыть запорную арматуру вакуумного трубопровода, остановить вакуум-насос и зафиксировать остаточное давление в баке автотрансформатора. Повторно произвести измерение остаточного давления в баке автотрансформатора через 1 час нахождения автотрансформатора в загерметезированном состоянии. Автотрансформатор считается герметичным, если за это время остаточное давление в нем увеличится не более чем на 665 Па (5 мм рт. ст.);

- произвести вакуумирование автотрансформатора при остаточном давлении не более 665 Па (5 мм рт. ст.) в течение не менее 20 часов;

Интв.№ подл	Подп.и дата	Взам.инв.№	Интв.№ дубл.	Подп.и дата
-------------	-------------	------------	--------------	-------------

						XX.XXX.02.02-ППР	Лист 19
Изм.	Кол.уч	Лист	№док	Подп.	Дата		

- открыть запорную арматуру маслопровода, включить маслоочистительную установку и, поддерживая при помощи вакуум-насоса остаточное давление в баке не более 665 Па (5 мм рт. ст.). Заливка дегазированного масла в автотрансформатор происходит без ограничения скорости заливки. Заливку прекратить, когда изоляция активной части полностью покроется трансформаторным маслом;
- закрыть запорную арматуру маслопровода, отсоединить маслопровод и вакуумировать надмасляное пространство автотрансформатора при остаточном давлении не более 665 Па (5 мм рт. ст.) в течение не менее 2 часов;
- закрыть запорную арматуру вакуумного трубопровода, отсоединить вакуумный трубопровод, подавать предварительно осушенный при помощи силикагелевого или цеолитового осушителя воздух в надмасляное пространство и довести давление в нем до атмосферного;
- отобрать пробу масла и произвести проверку на соответствие требованиям РД 16 363-87 «Трансформаторы силовые. Транспортирование, разгрузка, хранение, монтаж и ввод в эксплуатацию».

5.2.6 Перечень технологических карт на монтаж оборудования.

№ п.п.	Номер технологической карты	Наименование технологической карты
1	ТК-1	«Технологическая карта на такелажные работы по трансформаторам массой свыше 50 тонн».

5.3 Решения по производству работ включая зимнее время.

Необходимости разработки решений по производству работ в зимнее время нет, т.к. работы выполняются в летний период.

Инь.№ подл	Подп.и дата	Взам.инв.№	Инь.№ дубл.	Подп.и дата							Лист
											20
					XX.XXX.02.02-ППР						
					Изм.	Кол.уч	Лист	№док	Подп.	Дата	

6 СХЕМЫ ОПЕРАЦИОННОГО КОНТРОЛЯ КАЧЕСТВА

6.1 Операционный контроль качества должен проводиться на всех этапах монтажа оборудования и обеспечивать:

- требуемую точность сборки элементов автотрансформатора и установки в проектное положение;
- соответствие последовательности и состава выполняемых технологических операций технологической и нормативной документации, распространяющейся на данные технологические операции;
- соответствие показателей качества выполнения операций и их результатов требованиям проектной и технологической документации, а так же распространяющейся на данные технологические операции нормативной документации.

Отклонения от размеров, высотных отметок, геометрической формы и т.п. не должны превышать предельно допустимых значений, предусмотренных нормативными документами, рабочей документацией, технологическими картами и настоящим ППР.

6.2 Операционный контроль качества монтажа автотрансформатора

№ п.п	Объект контроля	Вид контроля	Методика контроля	Средство контроля	Объем контроля	Нормы оценки качества	Лицо, осуществляющее контроль	Отчетный документ по результатам контрольной операции	Подп. и дата
1	Подготовка вводов								
1.1	Измерение $\text{tg } \delta$ внутренней изоляции вводов 110 ÷ 220 кВ	Измерительный		Мост переменного тока	В полном объеме	$\text{tg } \delta \leq 0.4\%$ при $t = 20^\circ\text{C}$, $\text{tg } \delta \leq 3.5\%$ при $t = 70^\circ\text{C}$) РД 16 363-87, Инструкция	Исполнитель работ		Инв. № дубл.
									Взам. инв. №
									Подп. и дата
									Инв. № подл
Изм.	Кол.уч	Лист	№док	Подп.	Дата	XX.XXX.02.02-ППР			Лист
									21

Продолжение таблицы «Операционный контроль качества монтажа автотрансформатора»

1	2	3	4	5	6	7	8	9
2	Подготовка встроенных трансформаторов тока							
2.1	Проверка отсутствия повреждений и утечки масла встроенных трансформаторов тока.	Визуально				В полном объеме	РД 16 363-87, Инструкция	Исполнитель работ
2.2	Испытание трансформаторного масла залитого в кожухи встроенных трансформаторов тока	Измерительный			Прибор СКАТ-110	В полном объеме	Упроб ≥ 40 кВ РД 16 363-87, Инструкция	Исполнитель работ
2.3	Проверка полярности, активного сопротивления, коэффициента трансформации отпаек вторичной обмотки, испытания изоляции повышенным напряжением снятие вольтамперных характеристик встроенных трансформаторов тока.	Измерительный			Комплект приборов	В полном объеме	РД 16 363-87, Инструкция	Исполнитель работ
3	Подготовка системы охлаждения							
3.1	Проверка на маслоплотность маслоохладителей и промывка системы охлаждения.	Измерительный			Спец. схема для испытания (комплект оборудования)	В полном объеме	РД 16 363-87, Инструкция	Исполнитель работ
3.2	Промывка и проверка маслопроводов на маслоплотность системы охлаждения.	Измерительный			Спец. схема для испытания (комплект оборудования)	В полном объеме	РД 16 363-87, Инструкция	Исполнитель работ

Подп. и дата

Инв. № дубл.

Взам. инв. №

Подп. и дата

Инв. № подл.

XX.XXX.02.02-ППР

Лист

22

Продолжение таблицы «Операционный контроль качества монтажа автотрансформатора»

1	2	3	4	5	6	7	8	9
3.3	Проверка вентиляторов системы охлаждения (состояние балансировки, подшипников, изоляции электродвигателей).	Визуально Инструментальный		Мегаомметр	В полном объеме	РД 16 363-87, Инструкция	Исполнитель работ	
3.4	Проверка маслонасосов системы охлаждения (состояние изоляции электродвигателей, работа насосов).	Измерительный		Штатные приборы насосов	В полном объеме	РД 16 363-87, Инструкция	Исполнитель работ	
3.5	Подготовка расширителя.							
4.1	Проверка состояния внутренней поверхности расширителя Проверка герметичности расширителя	Инструментальный		Галлоидный течеискатель	В полном объеме	РД 16 363-87, Инструкция	Исполнитель работ	
5	Подготовка устройства РПН							
5.1	Проверка отсутствия внешних повреждений течей масла из бака контактора, проверка наличия масла в стекле маслоуказателя.	Визуально			В полном объеме	РД 16 363-87, Инструкция	Исполнитель работ	
5.2	Испытание трансформаторного масла в баке контактора.	Измерительный		Прибор СКАТ-110	В полном объеме	Упроб ≥ 35 кВ РД 16 363-87, Инструкция	Исполнитель работ	

Подп. и дата

Инв. № дубл.

Взам. инв. №

Подп. и дата

Инв. № подл.

XX.XXX.02.02-ППР

Лист

23

Продолжение таблицы «Операционный контроль качества монтажа автотрансформатора»

1	2	3	4	5	6	7	8	9
5.3	Проверка влагосодержания трансформаторного масла в баке контактора.	Измерительный		Прибор СКАТ-110	В полном объеме	W≤25 г/г РД 16 363-87, Инструкция	Исполнитель работ	
6 Монтаж радиаторов								
6.1	Снижение давления в маслоохладителях. (испытательное давление – 0.3 МПа).	Измерительный		Манометр	В полном объеме	В течение 1 часа не должна превышать 10 % от испытательного РД 16 363-87, Инструкция	Исполнитель работ	
6.2	Сопротивление изоляции всех электрических цепей, включая сопротивление обмоток статоров электродвигателей вентиляторов и маслонасосов. должно быть. быть не менее 0.5 МОм.	Измерительный		Мегаомметр	В полном объеме	РД 16 363-87, Инструкция	Исполнитель работ	
7 Заливка автотрансформатора маслом								
7.1	Характеристики заливаемого (доливаемого) масла должны соответствовать требованиям РД 16 363-87.	Измерительный		Комплект приборов и оборудования	В полном объеме	РД 16 363-87, Инструкция	Исполнитель работ	
						XX.XXX.02.02-ППР		Лист
								24
Изм.	Кол.уч	Лист	№док	Подп.	Дата			

Подп. и дата	
Инв. № дубл.	
Взам. инв. №	
Подп. и дата	
Инв. № подл	

Продолжение таблицы «Операционный контроль качества монтажа автотрансформатора»

1	2	3	4	5	6	7	8	9
7.2	При проверке трансформатора на герметичность перед вакуумной заливкой трансформатора маслом остаточное давление за 1 час не должно увеличиться более чем на 0.665 МПа.	Измерительный		Вакуумметр	В полном объеме	РД 16 363-87, Инструкция	Исполнитель работ	

6.3 Операционный контроль качества на такелажные работы по разгрузке автотрансформатора, установке на собственные каретки, перемещению по путям перекачки и установке в проектное положение определяется соответствующим разделом технологической карты.

Перечень технологических карт приведен в разделе 5 настоящего ППР.

Инв.№ подл	Подп. и дата	Взам. инв. №	Инв. № дубл.	Подп. и дата	XX.XXX.02.02-ППР						Лист
											25
											Изм.

7 МЕРОПРИЯТИЯ ПО ОХРАНЕ ТРУДА И БЕЗОПАСНОСТИ

7.1 Общие сведения.

7.1.1 При производстве ЭМР необходимо руководствоваться следующими нормативными документами:

- СНиП 12-03-2001 «Безопасность труда в строительстве. Часть 1. Общие требования», Госстрой РФ, 2001;
- СНиП 12-04-2002 «Безопасность труда в строительстве. Часть 2. Строительное производства», Госстрой РФ, 2002;
- СП 48.133330.2011 «Организация строительства»;
- СП 12-136-2002 «Безопасность труда в строительстве. Решения по охране труда и промышленной безопасности в проектах организации строительства и проектах производства работ»;
- «Правила по охране труда при работе на высоте»;
- «Правила по охране труда при эксплуатации электроустановок»;
- «Правила безопасности опасных производственных объектов, на которых используются подъемные сооружения»;
- «Правила противопожарного режима в Российской Федерации».
- «Правила безопасности при работе с инструментами и приспособлениями».

7.1.2 Руководители ЭМО обязаны обеспечить изучение и выполнение указаний регламентирующих документов по охране труда всеми инженерно-техническими работниками и рабочими.

7.1.3 Строительные и монтажные механизмы и приспособления должны быть испытаны в соответствии с требованиями нормативной документации.

7.1.4 Рабочие и ИТР должны быть обучены и аттестованы по правилам охраны труда, а также должны быть обеспечены спецодеждой, спецобувью, защитными и предохранительными приспособлениями.

Все лица, находящиеся на строительной площадке, обязаны носить защитные каски. Рабочие без защитных касок и других необходимых средств индивидуальной защиты к выполнению работ не допускаются.

При работе в местах с возможным возникновением загазованности применять промышленный фильтрующий противогаз.

Курение на территории организации допускается только в специально отведенных, оборудованных для этой цели местах.

Инь.№ подл	Подп.и дата	Взам.инв.№	Инь.№ дубл.	Подп.и дата
------------	-------------	------------	-------------	-------------

						XX.XXX.XX.02.02-ППР	Лист 26
Изм.	Кол.уч	Лист	№док	Подп.	Дата		

7.1.5 Допуск персонала ЭМО к работам производится с оформлением нарядов-допусков на конкретные виды работ.

7.1.6 Подключение (отсоединение) вспомогательного оборудования, силовых сборок для подключения сварочных аппаратов и электроинструмента на территории строительной площадки, их проверку, а так же устранение неисправностей должен производить персонал ЭМО, имеющий группу по электробезопасности не ниже III.

7.1.7 Скорость движения автотранспорта по территории ОРУ определяется местными условиями, но не должна превышать 10 км/ч.

Машины и механизмы должны быть оборудованы звуковой и световой сигнализацией. Запрещается допускать к работе неисправные машины и механизмы, а так же работать на них.

7.1.8 Не допускается загромождение дорог, проездов, подъездов, проходов и выходов из зданий, подступов к противопожарному оборудованию, средствам пожаротушения.

7.1.9 Для предотвращения аварийных ситуаций работники обязаны:

- соблюдать требования правил, инструкций и других нормативных документов по промышленной безопасности и охране труда;

- проходить в установленном порядке инструктажи, обучение и проверку знаний комиссией;

7.2 Работы в действующих электроустановках.

7.2.1 Работы по монтажу автотрансформатора будут выполняться монтажной организацией в условиях действующих электроустановок на правах командированного персонала.

7.2.2 Получение разрешения на работы, выполняемые командированным персоналом, производится в соответствии с «Правилами по охране труда при эксплуатации электроустановок» (далее Правилами).

Командируемые работники должны иметь удостоверения установленной формы о проверке знаний норм и правил работы в электроустановках с отметкой о группе, присвоенной комиссией командирующей организации.

7.2.3 Командирующая организация в сопроводительном письме должна указать цель командировки, а также работников, которым может быть предоставлено право выдачи наряда, которые могут быть назначены ответственными руководителями, производителями работ, членами бригады, и подтвердить группы этих работников.

Инв.№ подл	Подп.и дата	Взам.инв.№	Инв.№ дубл.	Подп.и дата							Лист
					XX.XXX.02.02-ППР						
Изм.	Кол.уч	Лист	№док	Подп.	Дата						

7.2.4 Командированные работники по прибытии на место командировки должны пройти вводный и первичный инструктажи по электробезопасности, ознакомлены с электрической схемой и особенностями электроустановки, в которой им предстоит работать, а работники, которым предоставляется право выдачи наряда, исполнять обязанности ответственного руководителя и производителя работ должны пройти инструктаж и по схеме электроснабжения электроустановки.

Инструктажи должны быть оформлены записями в журналах инструктажа с подписями командированных работников и работников, проводивших инструктажи.

7.2.5 Организация, в электроустановках которой производятся работы командированным персоналом, несет ответственность за выполнение предусмотренных мер безопасности, обеспечивающих защиту работников от поражения электрическим током рабочего и наведенного напряжения электроустановки и допуск к работам.

7.2.6 Подготовка рабочего места и допуск командированного персонала к работам в электроустановках проводятся в соответствии с Правилами и осуществляются во всех случаях работниками организации, в электроустановках которой производятся работы.

7.2.7 Работы по монтажу автотрансформатора монтажной организацией выполняются по наряду, выдаваемому владельцем электроустановки на ответственного руководителя работ из персонала ЭМО.

7.2.8 Первичный и последующие (ежедневные) допуски персонала ЭМО к работе производит допускающий (представитель владельца электроустановки).

7.2.9 Ответственность за электробезопасность возлагается на ответственного руководителя работ из персонала ЭМО.

7.2.10 За соблюдение безопасной технологии выполнения работ отвечает ответственный руководитель работ (ответственный производитель работ) из персонала ЭМО.

Ответственный производитель работ ЭМО является лицом – ответственным за безопасное перемещение грузов автокранами и за безопасную работу с применением гидроподъемника.

7.2.11 Автокран и автогидроподъемник при производстве работ в ОРУ должны быть заземлены.

7.2.12 В электроустановках не допускается приближение людей, механизмов и грузоподъемных машин к находящимся под напряжением не огражденным токоведущим частям на расстояния менее указанных в таблице 7.1.

Инв.№ подл	Подп.и дата	Взам.инв.№	Инв.№ дубл.	Подп.и дата							Лист	
					XX.XXX.02.02-ППР							28
					Изм.	Кол.уч	Лист	№док	Подп.	Дата		

Таблица 7.1 Допустимые расстояния до токоведущих частей, находящихся под напряжением

Напряжение, кВ	Расстояние от людей и применяемых ими инструментов и приспособлений, от временных ограждений, м	Расстояния от механизмов и грузоподъемных машин в рабочем и транспортном положении, от стропов, грузозахватных приспособлений и грузов, м
1 – 35	0.6	1.0
110	1.0	1.5
220	2.0	2.5

7.3 Работы с грузоподъемными механизмами.

7.3.1 К работам по эксплуатации грузоподъемных кранов (далее кранов) допускаются лица не моложе 18 лет, прошедшие медицинское освидетельствование, обученные по специальной программе, сдавшие экзамен аттестационной комиссии с обязательным участием представителя органов Ростехнадзора и имеющие удостоверения на право выполнения соответствующих работ. Во время работы лица обслуживающие грузоподъемные механизмы обязаны иметь удостоверения при себе.

7.3.2 Грузоподъемные средства допускаются к работе после технического освидетельствования и опробования лицом, ответственным за их безопасную эксплуатацию.

Работы с применением грузоподъемных средств должны выполняться в соответствии с руководствами или инструкциями по эксплуатации, разработанными предприятиями-изготовителями грузоподъемных средств и «Правилами безопасности опасных производственных объектов, на которых используются подъемные сооружения».

7.3.3 В работе должны находиться только исправные краны, грузоподъемные средства и съемные грузозахватные приспособления.

7.3.4 Находящиеся в эксплуатации краны и грузоподъемные средства должны быть снабжены табличками или надписями с обозначением регистрационного или инвентарного номера, грузоподъемности, даты следующего технического освидетельствования, а съемные грузозахватные приспособления – клеймом или прочно прикрепленной к ним металлической биркой с указанием номера, паспортной грузоподъемности и даты испытания.

Для управления краном назначен крановщик (машинист) приказом по организации.

Для строповки оборудования, изделий и материалов распоряжением по организации назначены стропальщики из числа электромонтажников.

Подп. и дата

Инв. № дубл.

Взам. инв. №

Подп. и дата

Инв. № подл.

							XX.XXX.02.02-ППР	Лист
Изм.	Кол.уч	Лист	№док	Подп.	Дата			29

7.3.5 Для организации и руководства работами с применением кранов приказом по организации назначаются лица, ответственные за безопасное производство работ кранами, из числа мастеров, прорабов.

Назначение указанных работников в качестве лиц, ответственных за безопасное производство работ кранами, производится после обучения, проверки знаний, получения удостоверений установленного образца и производственных инструкций.

7.3.6 Лица, ответственные за безопасное перемещение грузов кранами, крановщики, стропальщики должны быть ознакомлены с ППР под роспись.

7.3.7 Съемные грузозахватные приспособления, применяемые при строповке грузов, должны изготавливаться и эксплуатироваться в соответствии с «Правила безопасности опасных производственных объектов, на которых используются подъемные сооружения» и СНиП 12-03-2001 «Безопасность труда в строительстве. Часть 1. Общие требования».

7.3.8 Площадка для установки крана должна быть спланирована и подготовлена с учетом категории и характера грунта при уклоне, не превышающем величины указанной в паспорте грузоподъемного механизма. Несущая способность грунтового основания должна соответствовать максимальному опорному давлению крана при наибольшей нагрузке.

7.3.9 Расстояние между поворотной частью крана при любом его положении и строительными конструкциями, штабелями грузов и другими предметами должно быть не менее одного метра.

При необходимости установки стрелового крана на дополнительные опоры он должен устанавливаться на все имеющиеся у крана опоры. Под опоры должны подкладываться прочные и устойчивые подкладки являющиеся инвентарной принадлежностью крана.

7.3.10 Ежедневно перед началом работы крановщик обязан:

- производить осмотр технического состояния крана и результаты фиксировать в вахтенном журнале;
- в присутствии лица, ответственного за безопасное производство работ по перемещению грузов кранами, производить проверку правильности действия ограничителя грузоподъемности контрольным грузом. Результаты проверки фиксируются в вахтенном журнале и заверяются подписями крановщика и ответственного лица.

Инв.№ подл	Подп. и дата	Взам. инв. №	Инв. № дубл.	Подп. и дата							Лист
											30
					XX.XXX.02.02-ППР						
					Изм.	Кол.уч	Лист	№док	Подп.	Дата	

7.3.11 В действующих электроустановках работы с применением крана производятся по наряду-допуску в соответствии с требованиями «Правил по охране труда при эксплуатации электроустановок».

7.3.12 До начала работы автокрана границы опасных зон, над которыми предполагается осуществлять перемещение грузов автокраном, должны быть обозначены сигнальным ограждением и знаками безопасности.

7.3.13 Работа крана выполняется с ограничением угла поворота стрелы. При установке крана на место производства работ ответственным руководителем работ или производителем работ совместно с допускающим должен быть определен необходимый сектор перемещения стрелы автокрана. Этот сектор до начала работ должен быть ограничен шестами с флажками, установленными на площадке.

7.3.14 Работа крана должна быть прекращена при скорости ветра, превышающей допустимую для данного крана, при грозе, снегопаде, дожде или тумане, при температуре ниже указанной в паспорте и в других случаях, когда крановщик плохо различает сигналы стропальщика или перемещаемый груз.

7.4 Погрузочно-разгрузочные и такелажные работы.

7.4.1 Погрузочно-разгрузочные и такелажные работы должны выполняться в соответствии с ПОТ РМ 007-98.

7.4.2 К работам по строповке грузов допускаются лица не моложе 18 лет, прошедшие медицинское освидетельствование, обученные по специальной программе, сдавшие экзамен аттестационной комиссии с обязательным участием представителя органов Ростехнадзора и имеющие удостоверения на право выполнения работ по строповке грузов. В удостоверениях таких рабочих должна быть запись о присвоении им квалификации стропальщика. Во время работы стропальщик обязан иметь удостоверение при себе.

Допуск к работе обученных стропальщиков оформляется распоряжением по организации после соответствующего инструктажа и проверки навыков по строповке грузов

Повторные инструктажи проводить через каждые 3 месяца с записью в журнале инструктажей и личной карточке.

Допущенный к самостоятельной работе стропальщик должен иметь общее представление об устройстве обслуживаемой грузоподъемной машины.

Инв.№ подл	Подп.и дата	Взам.инв.№	Инв.№ дубл.	Подп.и дата	XX.XXX.02.02-ППР						Лист					
											31					
											Изм.	Кол.уч	Лист	№док	Подп.	Дата

Стропальщик в своей работе подчиняется лицу, ответственному за безопасное производство работ грузоподъемной машиной.

7.4.3 Перед началом работы по подъему и перемещению грузов стропальщик обязан:

- получить задание на определенный вид работы от лица, ответственного за безопасное производство работ грузоподъемной машины;
- надеть средства индивидуальной защиты;
- проверить исправность грузозахватных приспособлений и наличие на них клейм и бирок с обозначением номера, даты испытания и грузоподъемности;
- проверить освещенность рабочего места и при ее недостаточности сообщить об этом лицу ответственному за безопасное производство работ грузоподъемными машинами.

7.4.4 Стропальщик может приступить к выполнению работ по обвязке и зацепке груза для подъема его грузоподъемными машинами только после ознакомления со схемами строповки, технологическими картами и ППР. Схемы строповки грузов приведены на чертеже XX.XXX.02.09-ППР «Схемы строповки».

7.4.5 При обвязке канаты и цепи грузовых стропов должны накладываться на конструкцию без узлов, перекрутов и петель.

Обвязку груза производить таким образом, чтобы во время его перемещения исключалась возможность выпадения груза или его части и обеспечивалось устойчивое положение груза при перемещении. Для этого строповка длинномерных грузов должна производиться не менее чем в двух местах.

7.4.6 Перед подачей сигнала о подъеме конструкций стропальщик должен убедиться:

- в отсутствии людей в зоне производства погрузочно-разгрузочных работ;
- в надежности закрепления конструкции при подъеме и отсутствии препятствий на пути перемещения, за которые конструкция может зацепиться;
- в отсутствии на конструкции (в конструкции) посторонних предметов;
- в отсутствии связи конструкции с поверхностью основания.

7.4.7 Перед каждой операцией по подъему и перемещению груза стропальщик должен лично подавать соответствующий сигнал крановщику или сигнальщику.

Инв.№ подл	Подп. и дата
	Взам. инв. №
	Инв. № дубл.
	Подп. и дата

						XX.XXX.02.02-ППР	Лист
							32
Изм.	Кол.уч	Лист	№док	Подп.	Дата		

7.4.8 Монтажный персонал обязан соблюдать и выполнять следующие основные требования при производстве работ:

- погрузка и разгрузка длинномерных грузов должна производиться с применением оттяжек под руководством ответственных лиц из состава ИТР;
- во время погрузки и разгрузки, выполняемых грузоподъемными кранами, нахождение людей в кабине автомобиля, кузове, на прицепе запрещается. Стропальщик должен уходить на безопасное расстояние после строповки груза и натяжки стропов;
- не допускается строповка груза, находящегося в неустойчивом положении, а также смещение строповочных приспособлений на приподнятом грузе;
- перемещение грузов должно производиться с применением оттяжек (багров);
- перед подъемом и перемещением грузов должны быть проверены устойчивость грузов и правильность их строповки;
- перемещение груза над помещениями, где находятся люди, не допускается;
- поправлять съемные грузозахватные приспособления на поднимаемом грузе ударами молотка, кувалды, лома и т.п. запрещается;
- при перемещении груза нахождение людей под грузом, в зоне его возможного падения не допускается;
- перед началом погрузочно-разгрузочных работ должен быть установлен порядок обмена условными сигналами между ответственным лицом (стропальщиком) и крановщиком;
- места производства погрузочно-разгрузочных работ должны иметь достаточное естественное и искусственное освещение в соответствии со строительными нормами, оснащены средствами коллективной защиты и знаками безопасности;
- на месте производства работ не допускается нахождение лиц не имеющих отношения к выполнению работ;

7.4.9 Перед опусканием груза стропальщик обязан:

- предварительно осмотреть место, на которое необходимо опустить груз и убедиться в невозможности его падения, опрокидывания, сползания;
- на место укладки груза предварительно уложить прочные прокладки для удобства извлечения стропов из под грузов;

Интв.№ подл	Подп.и дата	Взам.инв.№	Интв.№ дубл.	Подп.и дата

Изм.	Кол.уч	Лист	№док	Подп.	Дата

XX.XXX.02.02-ППР

Лист

33

- снимать стропы с груза или грузоподъемной машины лишь после того, как груз будет надежно установлен, а при необходимости и закреплен.

7.4.10 При обнаружении и возникновении во время работы опасных условий производства работ, работник обязан прекратить все операции, покинуть рабочее место и сообщить об этом производителю и руководителю работ.

7.5 Электросварочные и газопламенные работы.

7.5.1 К проведению огневых работ допускаются лица прошедшие обучение, специальную подготовку, инструктаж и проверку знаний требований безопасности, имеющие квалификационное удостоверение и талон по технике пожарной безопасности.

К выполнению электросварочных работ допускаются работники имеющие группу по электробезопасности не ниже II и соответствующее удостоверение.

Все работники, занятые на огневых работах, должны уметь пользоваться первичными средствами пожаротушения.

Для проведения огневых работ назначено ответственное лицо из числа ИТР ЭМО. Перед началом проведения огневых работ лицо, ответственное за проведение огневых работ должно провести инструктаж по мерам безопасности проведения огневых работ и осуществить допуск к выполнению огневых работ.

7.5.2 Металлические части электросварочного оборудования, не находящиеся под напряжением, а также свариваемые конструкции и изделия на все время сварки должны быть заземлены, а у сварочного трансформатора необходимо соединить заземляющий болт корпуса с зажимом вторичной обмотки, к которому подключается обратный провод.

Не допускается использование в качестве обратного провода проводники сети заземления, металлические конструкции зданий, трубопроводов и технологического оборудования.

7.5.3 Сварщики обязаны иметь при себе удостоверение и талон по пожарной безопасности.

7.5.4 При перерывах в работе электросварщик должен отключать сварочный преобразователь или трансформатор от сети. Оставлять электрододержатель под напряжением запрещается.

7.5.5 Закрепление газоподводящих шлангов на присоединительных ниппелях аппаратуры, горелок, резаков и редукторов должно быть выполнено с помощью хомутов.

При длительных перерывах в работе вентили на кислородных и пропановых баллонах, резаках и горелках должны быть закрыты, а нажимные винты редукторов вывернуты до освобождения пружины.

Инв.№ подл	Подп.и дата	Взам.инв.№	Инв.№ дубл.	Подп.и дата	XX.XXX.02.02-ППР						Лист					
											34					
											Изм.	Кол.уч	Лист	№док	Подп.	Дата

7.5.6 При проведении газосварочных и газорезательных работ запрещается:

- допускать соприкосновение кислородных баллонов, редукторов и другого сварочного оборудования с различными маслами, а так же промасленной одеждой и ветошью;
- производить продувку шланга для горючих газов кислородом и кислородного горючим газом, а так же взаимозаменять шланги при работе;
- пользоваться шлангами, длина которых превышает 30 м, а при производстве монтажных работ – 40 м;
- перекручивать, заламывать или зажимать газоподводящие шланги.

7.5.7 При проведении огневых работ запрещается:

- работать неисправным инструментом и приспособлениями или на неисправном оборудовании;
- производить сварку, резку свежеекрашенных конструкций и изделий до полного высыхания краски;
- пользоваться одеждой и перчатками со следами жиров, масел, бензина и других горючих жидкостей;
- производить сварку и газорезку без спецодежды, специальных щитков;
- производить работы с приставных лестниц;
- допускать соприкосновение электрических проводов с баллонами со сжатым, сжиженным и растворенными газами.

7.5.8 Площадки, металлоконструкции, конструктивные элементы зданий, которые находятся в зоне проведения огневых работ, должны быть очищены от взрывоопасных и взрывопожароопасных продуктов. Временные места проведения огневых работ и места установки сварочных агрегатов, баллонов с газами должны быть очищены от горючих материалов в радиусе не менее 15 м.

7.5.9 По окончании огневых работ сварщик не должен покидать рабочее место, не убедившись в отсутствии очага способного вызвать пожар на месте проведения работ.

7.6 Работы с электроинструментом.

7.6.1 При работе с электроинструментом следует руководствоваться «Правилами безопасности при работе с инструментом и приспособлениями» РД 34.03.204 и другими нормативными документами.

Инв.№ подл	Подп. и дата
	Взам. инв. №
	Инв. № дубл.
	Подп. и дата

						XX.XXX.02.02-ППР	Лист
							35
Изм.	Кол.уч	Лист	№док	Подп.	Дата		

К работе с использованием переносного и передвижного электроинструмента допускаются работники прошедшие инструктаж по охране труда, имеющие группу по электробезопасности не ниже II и удостоверение подтверждающее право самостоятельной работы и прохождения обучения.

7.6.2 При работе с инструментом запрещается оставлять его без надзора присоединенным к электросети.

7.6.3 При перерывах в работе или отсутствии напряжения, обрыве проводов и всякого рода неисправностях в инструменте, а также при переносе инструмента на другое место следует отключать питание.

7.6.4 Запрещается во время работы натягивать и перегибать кабели электроинструмента. Не допускается пересечение их с тросами, электрокабелями и электросварочными проводами, находящимися под напряжением, а также со шлангами для подачи кислорода, ацетилен и других газов.

7.6.5 В зависимости от вида инструмента работа с электроинструментом должна выполняться с применением средств индивидуальной защиты:

- очки защитные;
- виброизолирующие рукавицы;
- противошумные шлемы, наушники, пробки;
- диэлектрические средства индивидуальной защиты.

Работа с помощью шлифовальных машин разрешается только при наличии на них защитных кожухов и защитных очков у работающих.

7.6.6 Запрещается производить работы с помощью электроинструмента с приставных лестниц. Для выполнения работ на высоте должны устраиваться прочные леса или подмости.

7.6.7 При работе с электроинструментом запрещается:

- держать его за провод или рабочую часть;
- вставлять или вынимать рабочий орган до полного прекращения вращения двигателя;
- снимать с электроинструмента защитный кожух;
- подключать к сети инструмент путем скручивания проводов;
- работать под дождем на открытом воздухе;
- передавать электроинструмент хотя бы на непродолжительное время лицам, не имеющим права с ним работать;

Инв.№ подл	Подп.и дата
	Инв.№ дубл.
	Взам.инв.№
	Подп.и дата

						XX.XXX.02.02-ППР	Лист
							36
Изм.	Кол.уч	Лист	№док	Подп.	Дата		

7.6.8 Работу с электроинструментом в местах, где кроме работающего нет других людей, которые в случае необходимости могли бы оказать ему помощь, должны производить двое рабочих.

7.7 Работы на высоте.

7.7.1 К работам на высоте допускаются лица, прошедшие медицинское освидетельствование и имеющие в удостоверении по охране труда соответствующую отметку о допуске к работе.

Работа с передвижных строительных вышек.

7.7.2 Передвижные строительные вышки допускаются к эксплуатации только после приемки их комиссией и оформления акта.

7.7.3 Поверхность земли, на которую устанавливаются средства подмащивания, должна быть спланирована (выровнена и утрамбована).

Передвижные вышки после установки должны быть заземлены.

7.7.4 Для подъема и спуска монтажников средства подмащивания должны быть оборудованы лестницами.

Рабочие настилы средств подмащивания должны быть ровными, с зазором между досками не более 5 мм, и иметь ограждения и бортовые элементы. Доски настилов должны быть сбиты между собой.

Высота ограждения должна иметь не менее 1.1 м, бортового элемента – не менее 0.15 м, расстояние между горизонтальными элементами ограждения – не более 0,5 м.

Деревянные щиты настила и бортовые ограждения настила лесов должны быть подвержены глубокой пропитке огнезащитным составом.

7.7.5 Подъем грузов на передвижные вышки должен производиться только при помощи подъемных механизмов или приспособлений. Крепление монтажных подъемных механизмов и оснастки следует выполнять в местах, указанных руководителем работ.

Подъем штучных грузов должен производиться в контейнере.

Поднятые вверх инструменты и материалы должны быть надежно закреплены для предотвращения их падения (скатывания) вниз.

Для переноски и хранения инструмента и мелких деталей работник должен использовать индивидуальную сумку, специальный жилет или пояс.

Инв.№ подл	Подп. и дата
	Взам. инв. №
	Инв. № дубл.
	Подп. и дата

						XX.XXX.02.02-ППР	Лист
							37
Изм.	Кол.уч	Лист	№док	Подп.	Дата		

Работа с гидравлических подъемников

7.7.6 К работе по обслуживанию гидравлических подъемников допускаются лица не моложе 18 лет, прошедшие медицинское освидетельствование, обученные и аттестованные.

7.7.7 Ежедневно до начала работы машинист обязан произвести осмотр технического состояния гидроподъемника.

7.7.8 Подъем, остановку и опускание люльки машинист обязан производить только по команде производителя работ.

При работе электромонтажников в люльке он ведет наблюдение за работающими и за состоянием подъемника.

7.7.9 Подъем на высоту, близкую к предельной, должен производиться с пониженной скоростью.

7.7.10 При работе с гидроподъемника электромонтажники обязаны пристегиваться предохранительными поясами к перилам люльки.

7.7.11 Не допускается:

- подъем рабочих без производственного инструктажа на рабочем месте;
- подъем люльки при неустановленных гидропорах;
- передвижение с электромонтажниками в люльке;
- перегрузка люльки.

Инь.№ подл	Подп.и дата	Взам.инв.№	Инь.№ дубл.	Подп.и дата

Изм.	Кол.уч	Лист	№док	Подп.	Дата

XX.XXX.02.02-ППР

Лист

38

8 МЕРОПРИЯТИЯ ПО ОБЕСПЕЧЕНИЮ ПОЖАРНОЙ БЕЗОПАСНОСТИ

8.1 При выполнении электромонтажных работ следует руководствоваться Постановлением Правительства от 25 апреля 2012 №390 «Правила противопожарного режима в Российской Федерации» и другими нормативными актами Российской Федерации.

8.2 Руководители ЭМО обязаны организовать изучение и выполнение Правил пожарной безопасности всеми инженерно-техническими работниками (ИТР), рабочими и служащими.

8.3 Весь персонал, выполняющий работы, должен:

- пройти специальное обучение по пожарно-техническому минимуму с проверкой знаний по противопожарной безопасности у сварщиков;
- быть ознакомлен с установленным на объекте противопожарным режимом, в том числе:
- с порядком отключения электрооборудования от сети в случае пожара;
- обучен пользованию огнетушителями и другими средствами пожаротушения;
- ознакомлен с порядком действия в случае возникновения пожара;
- ознакомлен с планом эвакуации в случае возникновения пожара.

8.4 Ответственность за пожарную безопасность, наличие и содержание в исправном состоянии средств пожаротушения, при выполнении отдельных работ, несут _____.

Должностные лица, ответственные за пожарную безопасность, обязаны:

- обеспечить на вверенных им участках работ соблюдение установленного для данного участка или объекта противопожарного режима;
- определять порядок действия персонала при возникновении пожара, способы вызова пожарной охраны.

8.5 Место производства работ должны быть обеспечены первичными средствами пожаротушения (огнетушитель ОУ-8 1 шт., асбестополотно, кошма, песок) и очищены от сгораемых материалов в радиусе не менее 15 м.

8.6 В случае возникновения пожара на месте производства работ, обнаруживший пожар обязан немедленно вызвать пожарную охрану, сообщив при этом место вызова, ФИО вызывающего, место возгорания, спросить ФИО диспетчера, принявшего сообщение; или используя ручной извещатель (ИПР) пожарной сигнализации, принять меры к спасению людей и к тушению пожара или ограничению распространения огня, имеющимися средствами пожаротушения.

Инв.№ подл	Подп.и дата	Взам.инв.№	Инв.№ дубл.	Подп.и дата	XX.XXX.02.02-ППР						Лист
											39
Изм.	Кол.уч	Лист	№док	Подп.	Дата						

План противопожарных мероприятий.

№ п/п	Наименование мероприятий	Ответственный исполнитель	Срок исполнения
1	2	3	4
1	Весь персонал должен быть обучен по программе пожарно-технического минимума		До начала производства работ
2	Инструктаж по пожарной безопасности		До начала производства работ
3	Ознакомление персонала с местом расположения на объекте пожарного щита, номерами телефонов пожарной части		До начала производства работ
4	Электроосвещение, электрооборудование в зоне производства работ должно соответствовать требованиям ПУЭ и СНиП 12-03-01		Постоянно
5	Во время производства работ производить уборку объекта работ от отходов, ЛКМ, тары		Постоянно

9 МЕРОПРИЯТИЯ ПРИ ЧРЕЗВЫЧАЙНЫХ СИТУАЦИЯХ

Порядок действий персонала ЭМО устанавливается нормами, правилами и инструкциями действующими на объекте капитального строительства. Ответственный за инструктирование, и информирование является мастер.

10 МЕРОПРИЯТИЯ ПО ОХРАНЕ ОКРУЖАЮЩЕЙ СРЕДЫ

10.1 При выполнении работ для обеспечения минимизации негативного воздействия на окружающую среду необходимо:

- соблюдать законодательные нормы, регламентирующие уровень воздействия на окружающую среду;
- принимать меры по предупреждению и/или ликвидации аварийных ситуаций, приводящих к негативным экологическим последствиям;
- проводить производственный экологический контроль за проведением работ в целях проверки соответствия выполняемых работ санитарным нормам.

Инь.№ подл

Подп.и дата

Взам.инв.№

Инь.№ дубл.

Подп.и дата

						XX.XXX.02.02-ППР	Лист
Изм.	Кол.уч	Лист	№док	Подп.	Дата		40

10.2 На всех этапах работ следует выполнять мероприятия по:

- соблюдению требований стандартов и санитарных норм в области электрических полей, магнитных полей, шумов;
- соблюдению требований по пожарной безопасности;
- применению взрывобезопасного оборудования;
- снижению уровня шума оборудования;
- соблюдению требований стандартов и санитарных норм ГОСТов в области обращения с отходами;
- соблюдению требований экологической безопасности и рационального природопользования;
- исключению разлива горюче-смазочных материалов.

10.3 При выполнении работ необходимо строго соблюдать требования защиты окружающей природной среды, сохранения ее устойчивого экологического равновесия и не нарушать условия, установленные законодательством об охране природы. Для этого необходимо:

- мусор собирать в контейнеры для сбора мусора в отведенном месте на территории монтажной площадки и затем вывозить на утилизацию. При временном складировании отходов на территории объекта общее количество их не должно превышать санитарных норм. В период свертывания строительных работ все строительные отходы необходимо вывозить с территории объекта.

Категорически запрещается местное захоронение любых отходов;

- заправку строительной и автотранспортной техники топливом производить на стационарной АЗС.

- слив горючесмазочных материалов из строительной и автотранспортной техники осуществлять на специально оборудованных площадках со сбором отходов ГСМ в специальную емкость вне зоны проведения работ;

- осуществлять постоянный контроль за ходом производства работ;

- осуществлять контроль за выбросами и сбросами загрязняющих веществ, установить оптимальный режим работы строительных машин, для уменьшения выбросов в атмосферу отработанных двигателем газов;

Интв.№ подл	Подп.и дата	Взам.инв.№	Интв.№ дубл.	Подп.и дата
-------------	-------------	------------	--------------	-------------

Изм.	Кол.уч	Лист	№док	Подп.	Дата

XX.XXX.02.02-ППР

Лист

41

- осуществлять строгий контроль за состоянием техники. При возможных аварийных проливах нефтепродуктов грунт, загрязненный ими, подлежит немедленной обработке негашеной известью. При невозможности данной обработки загрязненный грунт складировается в водонепроницаемые емкости и вывозится для последующей нейтрализации. Место выемки грунта заполняется свежим грунтом;

- для движения автотранспорта использовать существующие дороги.

10.4 При разливе жидких отходов, содержащих нефтепродукты, место разлива необходимо засыпать песком, который затем аккуратно собрать в прочные пластиковые пакеты и поместить в специальный контейнер с плотно закрывающейся крышкой. Песок, загрязненный нефтепродуктами, в последующем передать на утилизацию специализированной организации.

Инв.№ подл	Подп. и дата					XX.XXX.02.02-ППР	Лист	
	Взам. инв. №							42
	Инв. № дубл.							
Подп. и дата								
Взам. инв. №								
Инв. № дубл.								
Подп. и дата								
Изм.	Кол.уч	Лист	№док	Подп.	Дата			

**11 ВЕДОМОСТЬ МОНТИРУЕМОГО ЭЛЕКТРОТЕХНИЧЕСКОГО ОБОРУДОВАНИЯ,
КАБЕЛЬНОЙ ПРОДУКЦИИ, ОСНОВНЫХ ИЗДЕЛИЙ И МАТЕРИАЛОВ**

№ п.п.	Обозначение	Наименование	Кол-во	Масса ед., кг	Примечание
1	АТДЦТН-250000/220/110	Трехфазный автотрансформатор	1 шт	217000	

Иньв.№ подл	Подп.и дата	Взам.инв.№	Иньв.№ дубл.	Подп.и дата

						XX.XXX.02.02-ППР	Лист
							43
Изм.	Кол.уч	Лист	№док	Подп.	Дата		

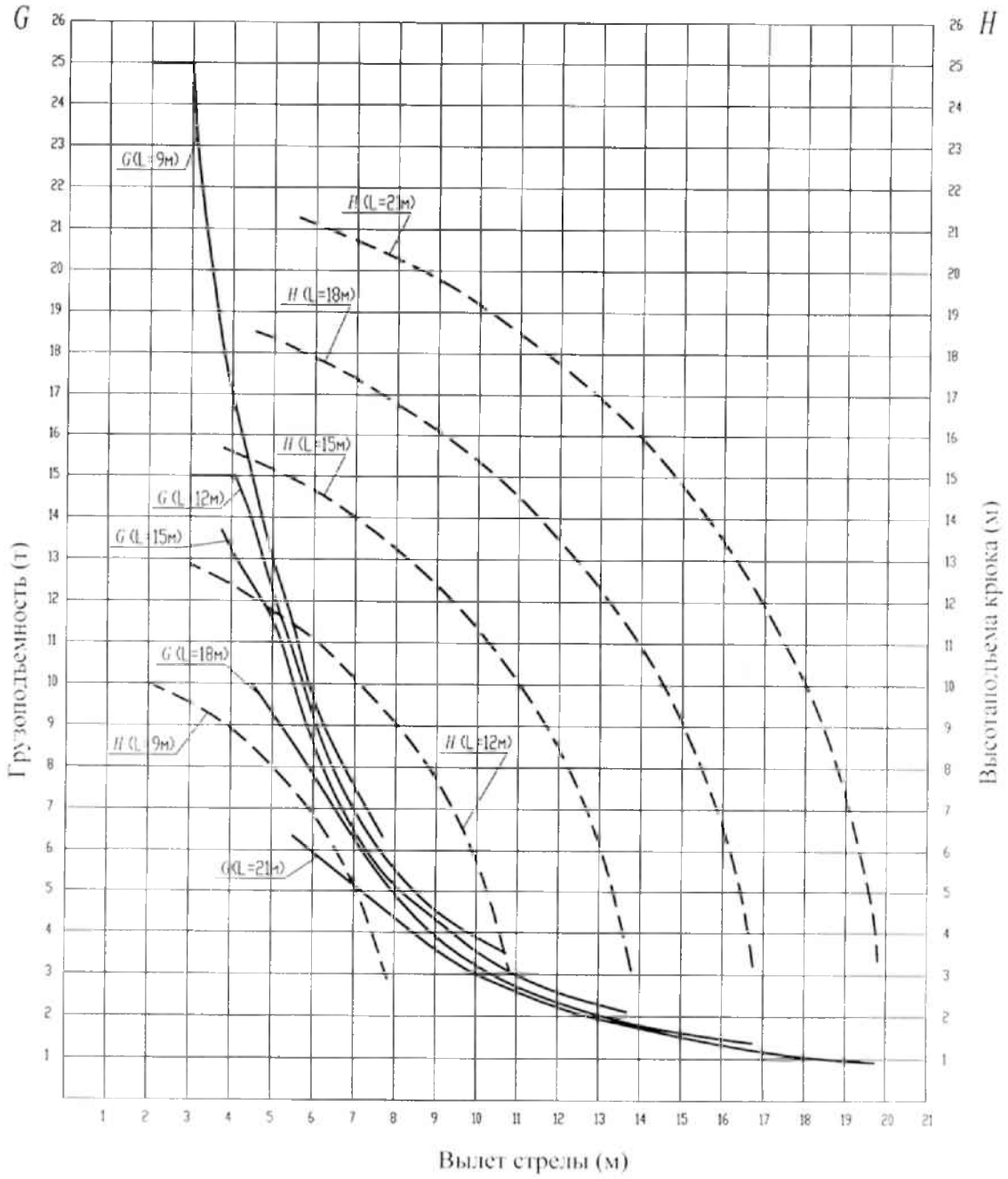
**12 ВЕДОМОСТЬ ИСПОЛЬЗУЕМЫХ МАШИН, МОНТАЖНЫХ МЕХАНИЗМОВ И
ПРИСПОСОБЛЕНИЙ, ТЕХНОЛОГИЧЕСКОГО ИНВЕНТАРЯ И ОСНАСТКИ ДЛЯ
ВЫПОЛНЕНИЯ ЭЛЕКТРОМОНТАЖНЫХ РАБОТ**

		№ п/п	Наименование технологического процесса и его операций	Наименование машин, технологического оборудования, технологической оснастки, инструмента, инвентаря и приспособлений, тип, марка	Основная техническая характеристика	Кол-во
Инв.№ подл	Подп. и дата	1	Монтаж трехфазного автотрансформатора	Кран автомобильный КС-45717-1 с телескопической стрелой	г.п. 25 т	1 шт
		2		Автогидроподъемник телескопический АПТ-18	Высота подъема 18 м	1 шт
		3		Автомобиль бортовой	г.п. 8 т	1 шт
		4		Трейлер «Goldhofer» с тягачом	г.п. 230 т	1 комп
		5		Масловоз		1 шт
		6		Лебедка электрическая	г.п. 5 т	1 шт
		7		Толкатель гидравлический ТГ-10Г300	Толкающее усилие 10 т	2 шт
		8		Толкатель гидравлический ТГ-16/400	Толкающее усилие 16 т	2 шт
		9		Домкрат гидравлический	г.п. 100 т	5 шт
		10		Домкрат реечный	г.п. 5 т	1 шт
		11		Блок полиспастный двухрольный	г.п. 15 т	2 шт
		12		Строп универсальный	г.п. 16 т длиной 2.0 м	2 шт
		13		Строп универсальный	г.п. 16 т длиной 5.5 м	2 шт
		14		Строп универсальный	г.п. 5 т длиной 2.0 м	2 шт
		15		Стропы грузовые канатные 4СК-1.6/1600	ГОСТ 25573-82* Длина 1.6 м Грузоподъемность 1.6 т	1 комп
		16		Стропы грузовые канатные 2СК-2.0/2500	ГОСТ 25573-82* Длина 2.0 м Грузоподъемность 2.5 т	1 комп
		17		Стропы грузовые канатные 2СК-1.0/4000	ГОСТ 25573-82* Длина 1.0 м Грузоподъемность 4.0 т	1 комп
		18		Стропы грузовые канатные 2СК-0.5/2500	ГОСТ 25573-82* Длина 0.5 м Грузоподъемность 2.5 т	1 комп
Инв.№ подл	Подп. и дата					Лист
						44
		Изм.	Кол.уч	Лист	№док	Подп.

XX.XXX.02.02-ППР

		№ п/п	Наименование технологического процесса и его операций	Наименование машин, технологического оборудования, технологической оснастки, инструмента, инвентаря и приспособлений, тип, марка	Основная техническая характеристика	Кол-во
Инв.№ подл	Подп.и дата	19	Монтаж трехфазного автотрансформатора	Канат капроновый	Ø 8 мм	25 м
		20		Передвижная строительная вышка типа «Тура»	Размер рабочей площадки 1.2x2.0 м Общая высота 7.4 м	2 шт
		21		Лестница с площадкой	высота 3 м	2 шт
		22		Подставка под ввод 220 кВ	-	3 шт
		23		Подставка под ввод 110 кВ	-	3 шт
		24		Емкость под трансформаторное масло	Объем 10 м ³	5 шт
		25		Дегазационная установка		1 комп
		26		Установка «Суховой»		1 комп
		27		Установка «Иней»		1 комп
		28		Цеолитовая установка		1 комп
		29		Выпрямительная установка ВУ-650		1 шт
		30		Маслонагреватель НФ-160/36		1 шт
		31		Фильтр очистки масла ФОСН-60		1 шт
		32		Маслонасос		2 шт
		33		Электровоздуходувка		1 шт
		34		Маслостанция насосная НСП-400		1 комп
		35		Трансформатор сварочный	Напряжение 220 кВ, потребляемая мощность 6.0 кВт	1 комп
		36		Огнетушитель ОУ-5	-	4 шт
		37		Набор инструментов электромонтажника	-	4 шт
		38		Аппарат для испытания электрической прочности масла АИМ-80	-	1 шт
		39		Прибор для измерения вакуума ВС-1	-	1 шт
		40		Мановакууметр	-	2 шт
		41		Прибор определения точки росы	-	1 шт
		42		Термометр стеклянный	шкала -90° ÷ +20°	2 шт
		43		Течеискатель	-	1 шт
44	Указатель напряжения МИИ-1	-	2 шт			
45	Мегаомметр на 1000 В	-	1 шт			
						Лист
						45
Изм.	Кол.уч	Лист	№док	Подп.	Дата	
XX.XXX.02.02-ППР						

Грузовые и высотные характеристики крана КС-45717-1

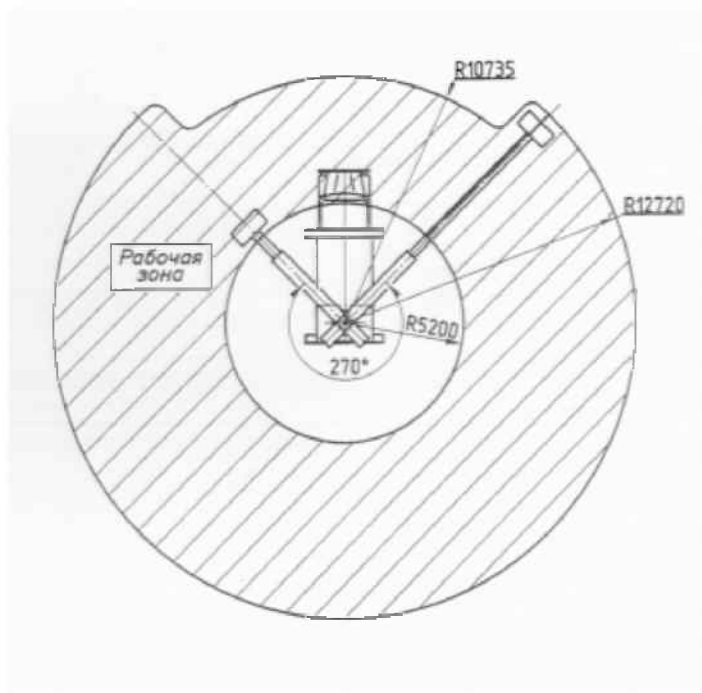
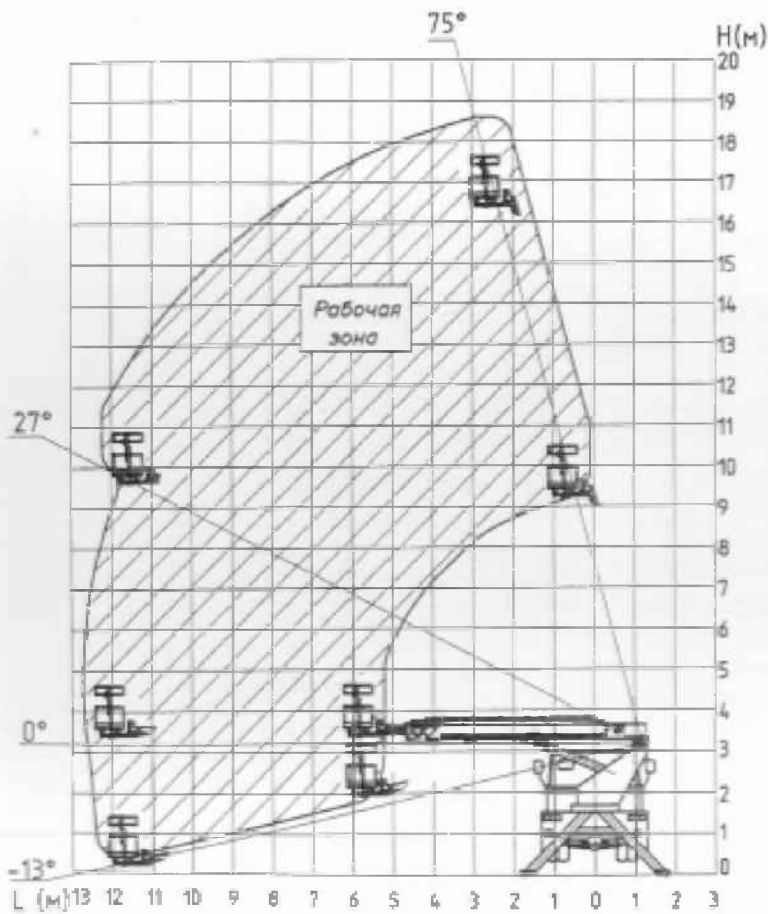


Инв. № подл	Подп. и дата
Взам. инв. №	Инв. № дубл.
Подп. и дата	

Изм.	Кол.уч	Лист	№док	Подп.	Дата

XX.XXX.02.02-ППР

Грузовые и высотные характеристики автовышки телескопической АПТ-18



Инв. № подл	Подп. и дата
Взам. инв. №	Инв. № дубл.

Изм.	Кол.уч	Лист	№док	Подп.	Дата

XX.XXX.02.02-ППР

Лист
47

13 ВЕДОМОСТЬ ВСПОМОГАТЕЛЬНЫХ ИЗДЕЛИЙ И МАТЕРИАЛОВ

№ п.п.	Обозначение	Наименование	Ед. изм.	Кол-во	Примечание
1	-	Шпалы железнодорожные деревянные непропитанные типа АІ размером 2750х250х175 мм	шт	235	Разгрузка автотрансформатора на шпальную клеть
2	-	Рельс L=11,3 м	шт	4	
3	-	Плита металлическая	шт	4	
4	-	Щебень	м ³	1	Устройство площадок для установки кранов
5	ГОСТ 8486-86	Доска сухая хвойных пород толщиной 50 мм	м ³	3.2	Устройство площадки складирования

Ине.№ подл	Подп.и дата	Взам.инв.№	Ине.№ дубл.	Подп.и дата

Изм.	Кол.уч	Лист	№док	Подп.	Дата

XX.XXX.02.02-ППР

Лист

48

**14 ВЕДОМОСТЬ ДОПОЛНИТЕЛЬНЫХ ОБЪЕМОВ РАБОТ,
НЕ УЧТЕННЫХ В РАБОЧЕЙ ДОКУМЕНТАЦИИ**

№ п.п.	Наименование работ	Ед. изм.	Объем работ
1	Устройство площадки промежуточного складирования элементов автотрансформатора	м ³	3.2
2	Устройство площадки для установки крана из щебня	м ³	1

Инв.№ подл	Подп.и дата	Взам.инв.№	Инв.№ дубл.	Подп.и дата

Изм.	Кол.уч	Лист	№док	Подп.	Дата

XX.XXX.02.02-ППР

Лист

49

15 ПЕРЕЧЕНЬ ИСПОЛЬЗУЕМЫХ ДОКУМЕНТОВ

1. СНиП 12-03-2001 Часть 1. «Безопасность труда в строительстве. Общие требования» (приняты и введены в действие Постановлением Госстроя РФ от 23.07.2001 N80).
2. Постановление Госстроя РФ от 17.09.2002 N 123 «О принятии строительных норм и правил Российской Федерации «Безопасность труда в строительстве. Часть 2. Строительное производство. СНиП 12-04-2002».
3. СП 48.13330.2011 «Организация строительства. Актуализированная редакция СНиП 12-01-2004».
4. «Правила по охране труда при эксплуатации электроустановок».
5. «Правила по охране труда при работе на высоте».
6. ПОТ РМ-007-98 «Межотраслевые правила по охране труда при погрузочно-разгрузочных работах и размещении грузов».
7. СНиП 3.05.06-85. «Электротехнические устройства» (утв. Постановлением Госстроя СССР от 11.12.1985 N 215).
8. «Инструкция по организации и производству работ повышенной опасности. РД 34.03.284-96» (утв. РАО "ЕЭС России" 25.04.1996).
9. РД 34.03.204 «Правила безопасности при работе с инструментом и приспособлениями».
10. МДС 12-81.2007. «Методические рекомендации по разработке и оформлению проекта организации строительства и проекта производства работ».
11. Приказ Ростехнадзора от 12.11.2013 N 533 «Об утверждении Федеральных норм и правил в области промышленной безопасности «Правила безопасности опасных производственных объектов, на которых используются подъемные сооружения».
12. РД 11-02-2006 «Требования к составу и порядку ведения исполнительной документации при строительстве, реконструкции, капитальном ремонте объектов капитального строительства и требования, предъявляемые к актам освидетельствования работ, конструкций, участков сетей инженерно-технического обеспечения».

Инв.№ подл	Подп. и дата	Взам. инв. №	Инв. № дубл.	Подп. и дата	Изм.	Кол.уч	Лист	№док	Подп.	Дата	XX.XXX.02.02-ППР	Лист
												50

13. РД-11-05-2007 «Порядок ведения общего и (или) специального журнала учета выполнения работ при строительстве, реконструкции, капитальном ремонте объектов капитального строительства»
14. СНиП 3.01.04-87* «Приемка в эксплуатацию законченных строительством объектов».
15. ГОСТ 12.3.032-84 «Электромонтажные работы. Общие требования безопасности».
16. ПУЭ, издание 6-е (переработанное и дополненное с изменениями Главгосэнергонадзор России, 1998), издание 7-е (раздел 6; раздел 7 гл 7.1, 7.2 – М, 1999).

Инв.№ подл	Подп.и дата	Взам.инв.№	Инв.№ дубл.	Подп.и дата	Изм.	Кол.уч	Лист	№док	Подп.	Дата	XX.XXX.02.02-ППР	Лист
												51

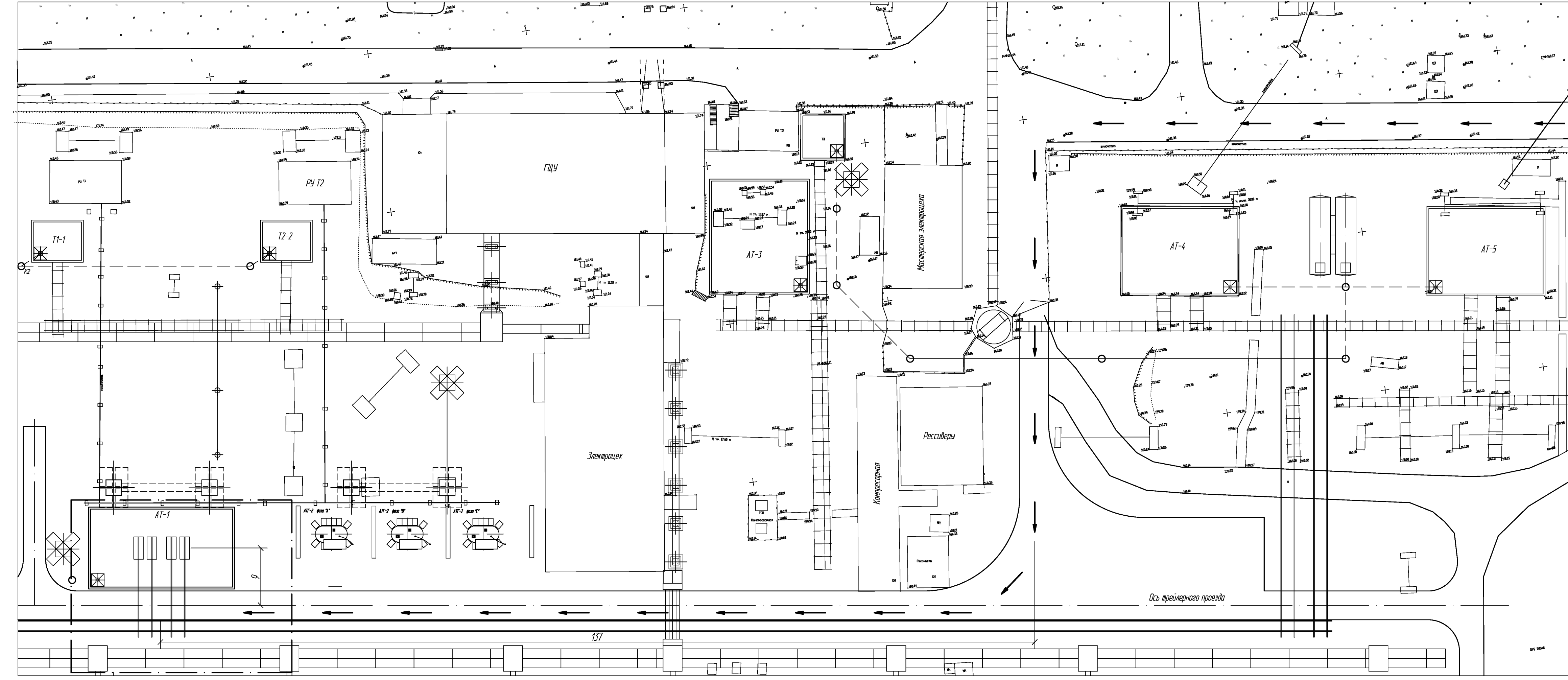
№ п.п.	Наименование работ	Объем работ, ед.изм.		Затраты труда, чел-час	Требуемые машины		Продолжительность работы, дн	Число смен	Численность рабочих в смену	Состав бригады	Календарное время выполнения работ (дни)																											
		ед.изм.	кол-во		наименование	маш-см					2	4	6	8	10	12	14	16	18	20	22	24	26	28	30	32	34	36										
1	Подготовительные работы	комплект	1	144	КС-45717-1	1,5	3	3	6	электр.5 р.-1 электр.4 р.-2	электр.3 р.-3 механик.6 р.-1																											
2	Установка АТ на фундамент	шт.	1	192	Грейдер Болдвотер с тягачом	1	4	4	6	электр.5 р.-1 электр.4 р.-2	электр.3 р.-3 механик.6 р.-1																											
3	Монтаж технологического оборудования	комплект	1	168	КС-45717-1 АПТ-18	3	5	5	4	электр.5 р.-1 электр.4 р.-1	электр.3 р.-2 механик.6 р.-2																											
4	Подготовка расширителя и охладителя к монтажу	комплект	1	64	КС-45717-1	0,2	4	4	2	электр.4 р.-1 электр.3 р.-1	механик.6 р.-1																											
5	Монтаж расширителя и охладителей	комплект	1	288	КС-45717-1 АПТ-18	3	9	9	4	электр.5 р.-1 электр.4 р.-1	электр.3 р.-2 механик.6 р.-2																											
6	Подготовка составных частей АТ к монтажу	комплект	1	128	КС-45717-1	0,2	8	8	2	электр.4 р.-1 электр.3 р.-1	механик.6 р.-1																											
7	Монтаж составных частей с разгерметизацией АТ	комплект	1	248	КС-45717-1 АПТ-18	4,3	5	5	6	электр.5 р.-1 электр.4 р.-2	электр.3 р.-2 механик.6 р.-2																											
8	Вакуумирование АТ	шт.	1	48			2	2	3	электр.5 р.-1 электр.4 р.-1	электр.3 р.-1																											
9	Подготовка к прогреву АТ	шт.	1	24			1	1	3	электр.4 р.-1 электр.3 р.-2																												
10	Прогрев АТ постоянным током	шт.	1	192			4	4	6	электр.5 р.-1 электр.4 р.-2	электр.3 р.-3																											
11	Заливка АТ дегазированным маслом	шт.	1	48			1	1	6	электр.5 р.-1 электр.4 р.-2	электр.3 р.-3																											
12	Испытания	шт.	1	96			2	2	6	электр.5 р.-1 электр.4 р.-2	электр.3 р.-3																											

Примечание: календарный план разработан исходя из семидневной рабочей недели, в одну смену по 8 часов.

Инв. N подл.
Инв. N табл.
Подпись и дата
Взам. инв. N

XX.XXX.02.03-ППР												
Наименование объекта капитального строительства												
Изм.	Кол.чч.	Лист	N док.	Подп.	Дата							
Утв.						Проект производства работ				Стадия	Лист	Листов
Пров.										Р	1	1
N.контр.						Календарный план производства работ по объекту				Наименование организации разработчика ППР		
Разраб.												

1:400



Поз.	Обозначение	Наименование	Кол.	Масса ед., кг	Примечание
1	АТ.ДЦ.ТН-250000/220/110	Автотрансформатор трехфазный 220/110 кВ мощностью 250000 кВА	1	217000	Транспортная масса

← - направление движения рабочих к месту работы по фронтам
 - - - - - граница строительной площадки (сигнальная лента)
 1. Читать совместно с листом 2 чертежа XX.XXX.02.08-ППР.
 2. Ошиновка 110-220 кВ на чертеже условно не показана.

Взам. инв. №
 Подпись и дата
 Инв. № подл.

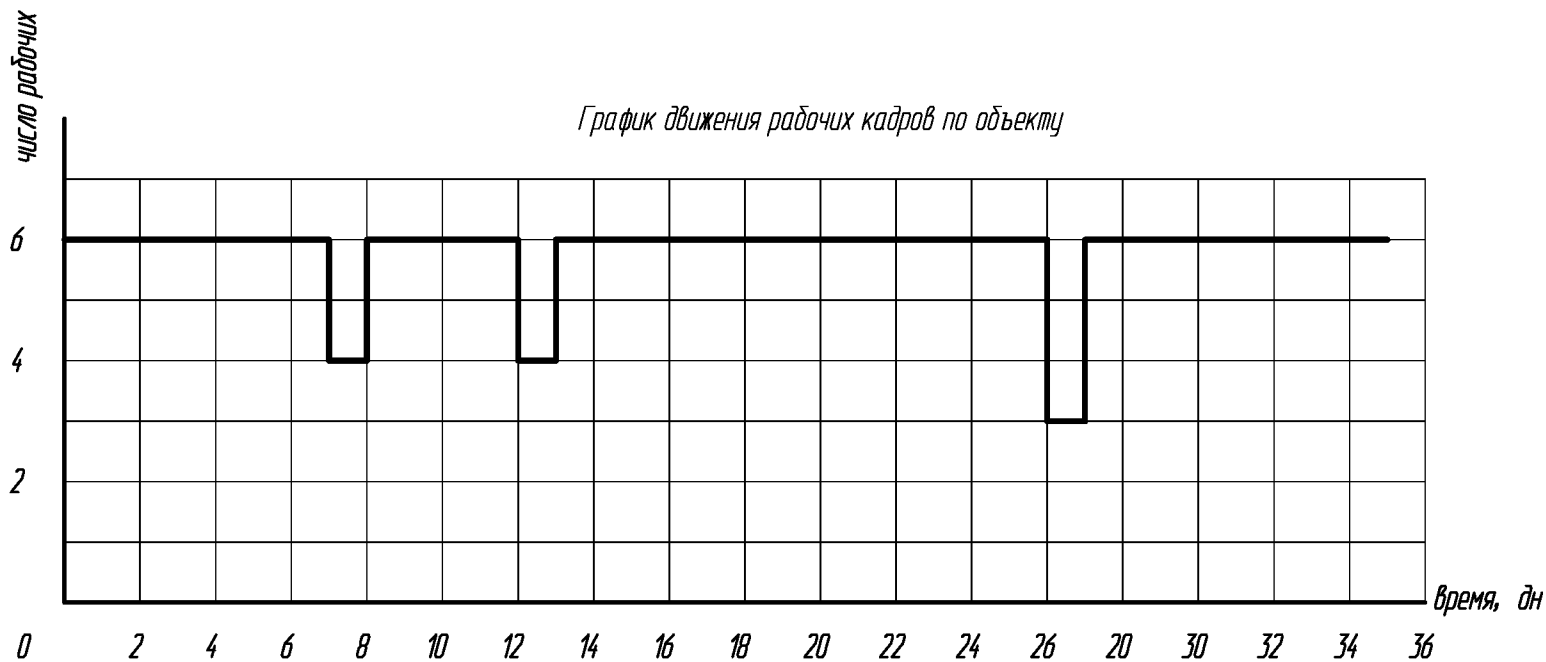
XX.XXX.02.04-ППР					
Наименование объекта капитального строительства					
Изм.	Кол.ч.	Лист	№ док.	Подп.	Дата
Проект производства работ				Стад.	Лист
Строительный генеральный план.				Р	1
Утвердил Проверил Разраб.				Листов 1	
Наименование организации разработчика ППР				1	

<i>Инв. N подл.</i>	<i>Подпись и дата</i>	<i>Взам. инв. N</i>

№ п.п.	Наименование	ед.изм.	кол-во	Время поступления строительных конструкций, изделий и материалов, дни																																				
				1	2	3	4	5	6	7	8	9	10	11	12	13	14	15	16	17	18	19	20	21	22	23	24	25	26	27	28	29	30	31	32	33	34	35		
1	Автотрансформатор	шт.	1				■																																	
2	Навесное оборудование	шт.	1							■																														
	трансформатора	шт.	1																																					

						<i>XX.XXX.02.05-ППР</i>								
						<i>Наименование объекта капитального строительства</i>								
<i>Изм.</i>	<i>Кол.уч.</i>	<i>Лист</i>	<i>N док.</i>	<i>Подп.</i>	<i>Дата</i>	<i>Проект производства работ</i>			<i>Стадия</i>	<i>Лист</i>	<i>Листов</i>			
<i>Утв.</i>									<i>Р</i>	<i>1</i>	<i>1</i>			
<i>Пров.</i>									<i>График поступления на объект конструкций, изделий, материалов и оборудования</i>			<i>Наименование организации разработчика ППР</i>		
<i>N.контр.</i>														
<i>Разраб.</i>														

Инв. N подл.	Подпись и дата	Взам. инв. N



						XX.XXX.02.06-ППР		
						Наименование объекта капитального строительства		
Изм.	Кол.уч.	Лист	N док.	Подп.	Дата	Проект производства работ		
Утв.								
Пров.								
Н.контр.								
Разраб.						График движения рабочих кадров по объекту		
						Стадия	Лист	Листов
						Р	1	1
						Наименование организации разработчика ППР		

<i>Инв. N подл.</i>	<i>Подпись и дата</i>	<i>Взам. инв.N</i>

График движения основных строительных машин по объекту

<i>№ п.п.</i>	<i>Наименование</i>	<i>ед.изм.</i>	<i>число машин</i>	<i>сменность работ</i>	<i>Среднесуточное число машин по дням</i>																																								
					<i>1</i>	<i>2</i>	<i>3</i>	<i>4</i>	<i>5</i>	<i>6</i>	<i>7</i>	<i>8</i>	<i>9</i>	<i>10</i>	<i>11</i>	<i>12</i>	<i>13</i>	<i>14</i>	<i>15</i>	<i>16</i>	<i>17</i>	<i>18</i>	<i>19</i>	<i>20</i>	<i>21</i>	<i>22</i>	<i>23</i>	<i>24</i>	<i>25</i>	<i>26</i>	<i>27</i>	<i>28</i>	<i>29</i>	<i>30</i>	<i>31</i>	<i>32</i>	<i>33</i>	<i>34</i>	<i>35</i>						
1	<i>КС-45717-3Р</i>	<i>шт.</i>	1	1	—									—	—												—	—	—																
2	<i>Трейлер Goldhofer с тягачом</i>	<i>шт.</i>	1	1			—																																						
3	<i>АПТ-18</i>	<i>шт.</i>	1	1										—	—													—	—	—															

						<i>ХХ.ХХХ.02.07-ППР</i>						
						<i>Наименование объекта капитального строительства</i>						
<i>Изм.</i>	<i>Кол.уч.</i>	<i>Лист</i>	<i>N док.</i>	<i>Подп.</i>	<i>Дата</i>	<i>Проект производства работ</i>			<i>Стадия</i>	<i>Лист</i>	<i>Листов</i>	
<i>Утв.</i>									<i>График движения основных строительных машин по объекту</i>	<i>Р</i>	1	1
<i>Пров.</i>												
<i>Н.контр.</i>												
<i>Разраб.</i>												
						<i>Наименование организации разработчика ППР</i>						

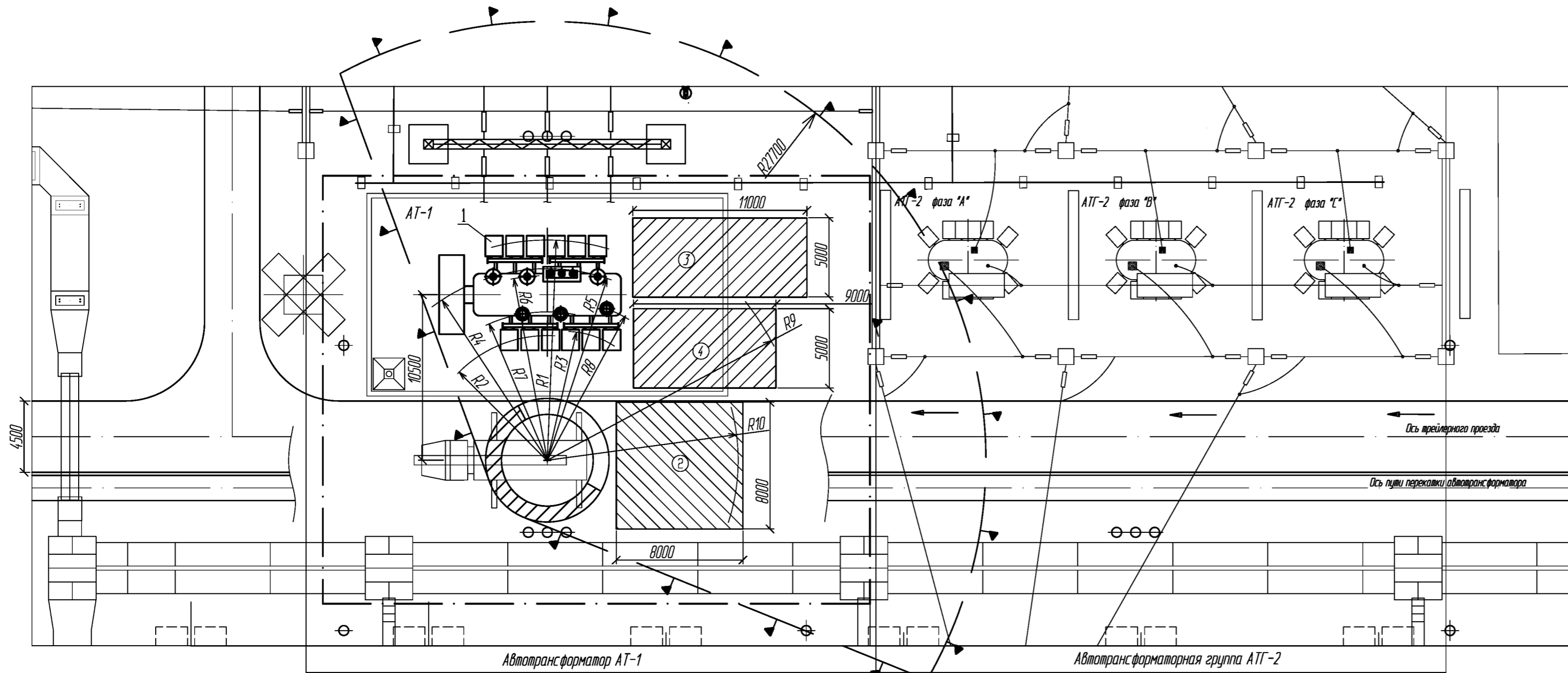
Ведомость чертежей комплекта XX.XXX.02.08-ППР "Организация безопасной работы краном"

Лист	Наименование	Примечание
1	Организация безопасной работы краном	Ведомость компл. XX.XXX.02.08-ППР
2	Схема монтажа автотрансформатора	на 2-х листах

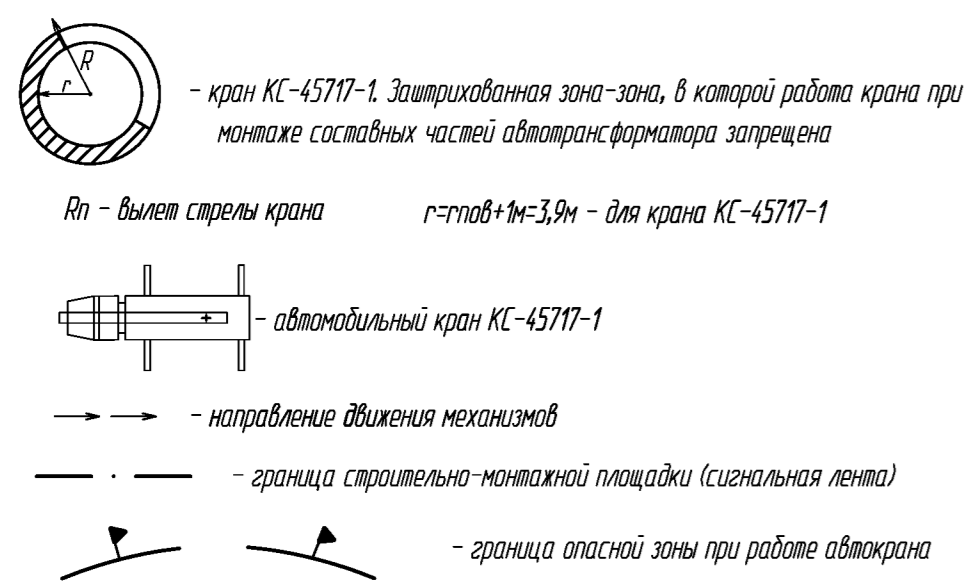
Инв. N подл.	Изм.	Кол.уч.	Лист	N док.	Подп.	Дата	XX.XXX.02.08-ППР									
							Наименование объекта капитального строительства									
Инв. N подл.	Изм.	Кол.уч.	Лист	N док.	Подп.	Дата	Проект производства работ	Стадия	Лист	Листов						
								Р	1							
							Н.контр.	Разраб.					Организация безопасной работы краном	Наименование организации разработчика ППР		

Схема монтажа трехфазного автотрансформатора АТ-1

1:250



Взам. инв. №
Подпись и дата
Инв. № подл.



Вылет стрелы крана:
 R1=13.9м R3=8.3м R5=12.1 R7=9.4м R9=16.0м
 R2=7.9м R4=12.1м R6=11.7м R8=10.4м R10=12.1м

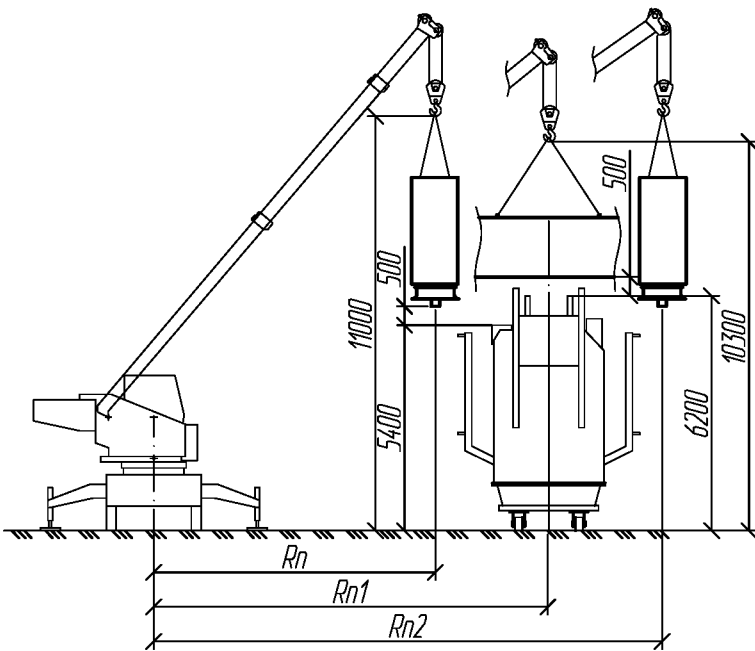
Расчет опасной зоны.
 Опасная зона от перемещения автотрансформатора выбирается по максимальному вылету стрелы при монтаже оборудования.
 $L_{оз1} = a/2 + b + x + R$, м
 где a - наименьший габарит перемещаемого груза, м;
 b - наибольший габаритный размер перемещаемого груза, м;
 x - минимальное расстояние отлета перемещаемого грузом в случае его падения, м (по рис. 15 РД-11-06-2007);
 R - вылет стрелы автотрансформатора;
 $L_{оз1} = 0.6/2 + 2.6 + 8.8 + 16.0 = 27.7$ м

Поз.	Обозначение	Наименование	Кол.	Масса ед., кг	Примечание
1	АТ, ДЦ, ТН-250000/220/110	Автотрансформатор трехфазный 220/110 кВ мощностью 250000 кВА	2	217000	Транспортная масса
2		Площадка складирования			
3		Площадка для расстановки технологического оборудования			
4		Площадка для прамывки и испытания составных частей автотрансформатора			

- Утолщенными линиями показан монтируемый автотрансформатор.
- Читать совместно с чертежами ХХ.ХХХ.02.08-ППР лист 2 и ХХ.ХХХ.02.09-ППР.
- Монтаж автотрансформатора и его составных частей выполнять в соответствии с рабочими чертежами, заводскими чертежами, Руководством (Инструкцией) по монтажу автотрансформатора, Руководствами (Инструкциями) по монтажу составных частей автотрансформатора, разработанными предприятиями-изготовителями, РД 16.363.87 "Трансформаторы силовые. Транспортирование, разгрузка, хранение, монтаж и ввод в эксплуатацию" и указаниями шеф-инженера.
- Монтаж автотрансформатора выполнять с соблюдением всех требований разделов "Пояснительная записка" и "Мероприятия по охране труда" настоящего ППР.
- Монтаж составных частей автотрансформатора выполнять с помощью автотрансформатора КС-45717-1 г.п. 25 т с телескопической стрелой.
- До начала монтажных работ необходимо выгородить зоны производства работ сигнальными ограждениями с плакатами "Стоп! Напряжение", обращенными внутрь огражденного пространства с оставлением проезда, прохода; При установке автотрансформатора на место производства работ ответственным руководителем или производителем работ совместно с допускающим должен быть определен необходимый сектор перемещения стрелы автотрансформатора. Этот сектор до начала работ должен быть ограничен шестами с флажками, установленными на площадке.
- При установке автотрансформатора на место производства работ должна быть определена граница опасной зоны при работе автотрансформатора и по границе опасной зоны выставлено сигнальное ограждение.
- Расчет опасной зоны выполнен в соответствии с РД-11-06-2007. Перемещение груза автотрансформатором производить при соблюдении мер по сокращению опасной зоны от действия крана в сопровождении оттяжек.
- Последовательность монтажа оборудования определяется "Календарным планом производства работ по объекту."

					ХХ.ХХХ.02.08-ППР			
					Наименование объекта капитального строительства			
Изм.	Кол.уч.	Лист	№ док.	Подп.	Дата			
Проект производства работ						Станд.	Лист	Листов
Утвердил Проверил Разраб.						Р	2.1	2
Схема монтажа автотрансформатора						Наименование организации разработчика ППР		

Монтаж радиаторов и расширителя



Монтаж радиаторов производить с помощью крана КС-45717-1 со стрелами:

15 м: $R_{min}=3,8$ м $R_{max}=10,2$ м

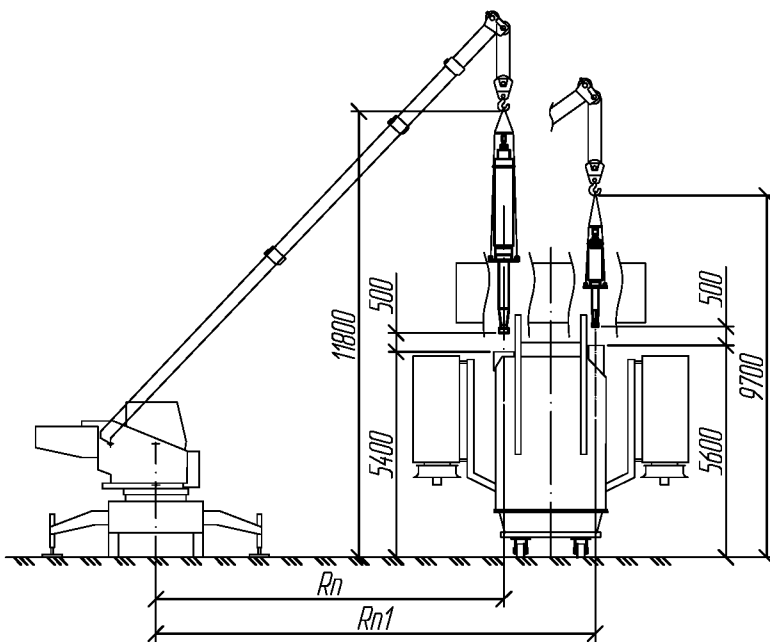
18 м: $R_{min}=4,5$ м $R_{max}=13,8$ м

21 м: $R_{min}=5,5$ м $R_{max}=17,4$ м

Монтаж расширителя производить с помощью крана КС-45717-1 со стрелой 18 м:

18 м: $R_{min}=4,5$ м $R_{max}=14,4$ м

Монтаж вводов 220 и 110 кВ



Монтаж вводов 220 кВ производить с помощью крана КС-45717-1 со стрелой 18 м:

$R_{min}=4,5$ м $R_{max}=13,3$ м

Монтаж вводов 110 кВ производить с помощью крана КС-45717-1 со стрелой 10 м:

$R_{min}=4,5$ м $R_{max}=14,7$ м

Читать совместно с листом 1 чертежа ХХ.ХХХ.02.88-ППР и чертежом ХХ.ХХХ.02.89-ППР

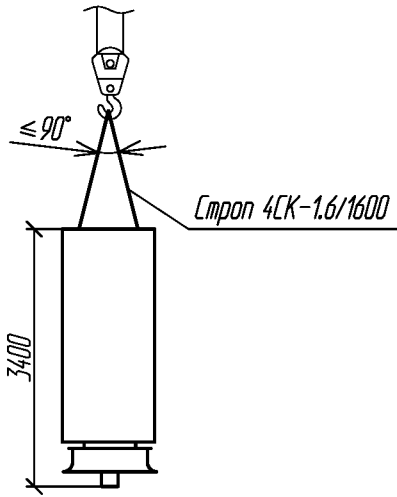
Изм.	Кол.уч	Лист	Идок	Подп.	Дата

ХХ.ХХХ.02.08-ППР

Лист

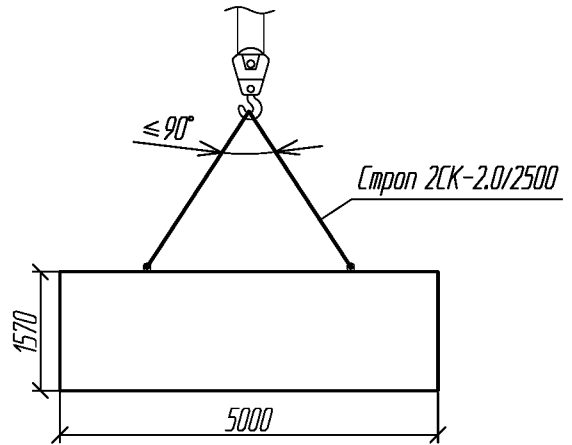
2.2

Схема строповки радиатора



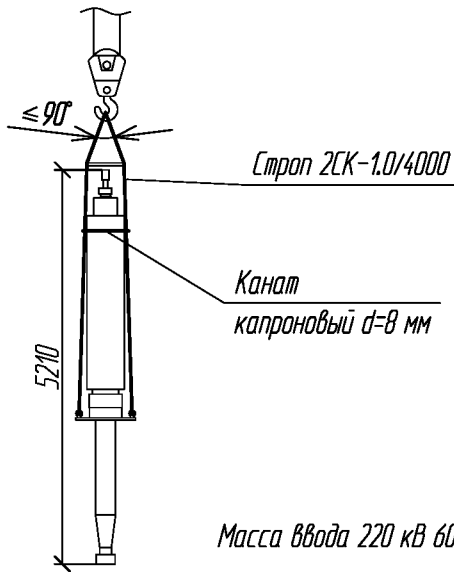
Масса радиатора без масла 050 кг

Схема строповки расширителя



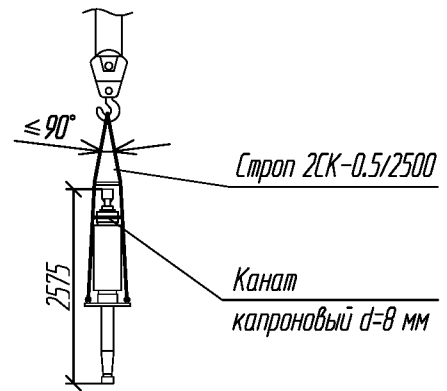
Масса расширителя без масла 1160 кг

Схема строповки ввода 220 кВ



Масса ввода 220 кВ 601 кг

Схема строповки ввода 110 кВ



Масса ввода 110 кВ 163 кг

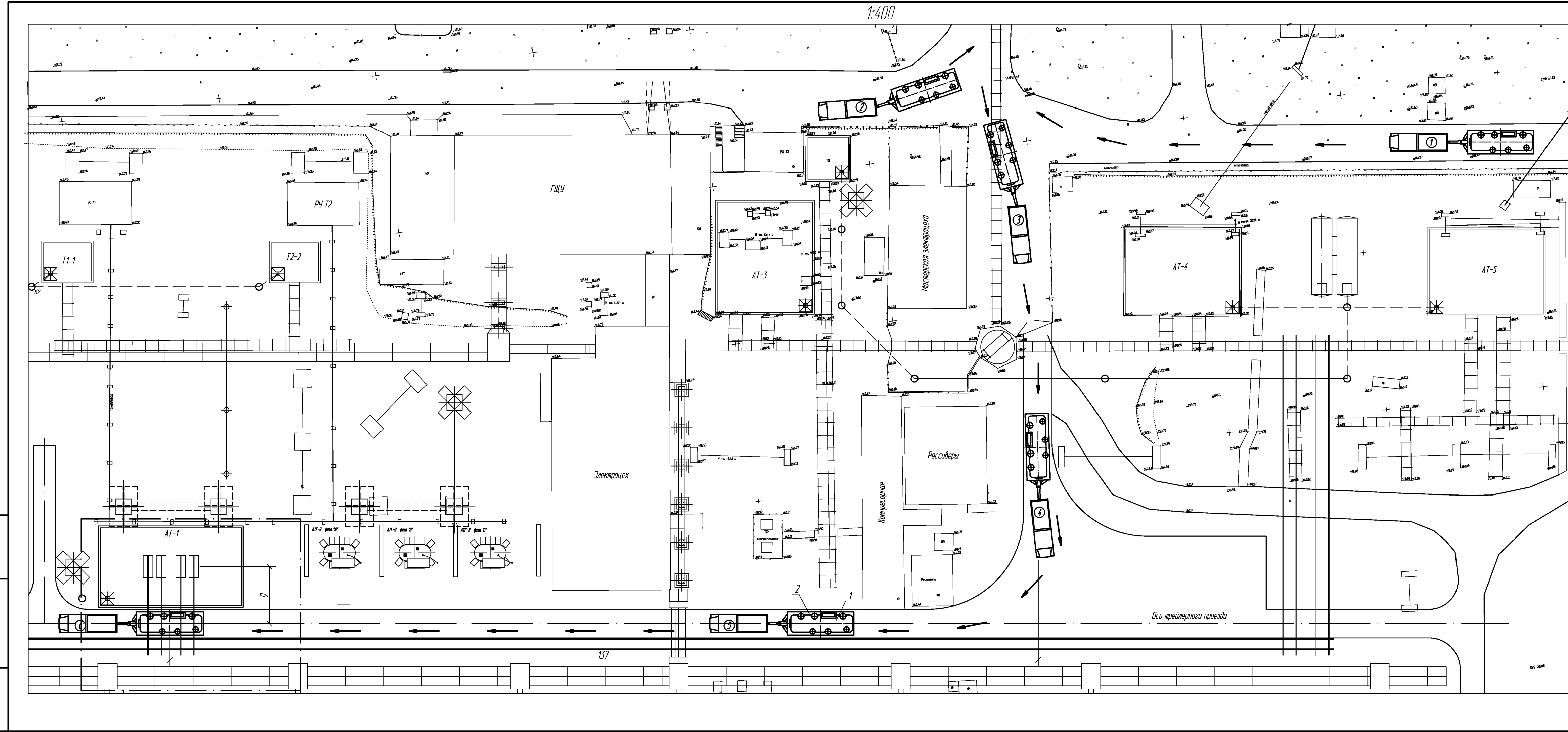
Читать совместно с листами 1 и 2 чертежа ХХ.ХХХ.02.08-ППР

Изм.	Кол.уч.	Лист	И док.	Подп.	Дата	XX.XXX.02.09-ППР				
						Наименование объекта капитального строительства				
Инва. N подл.	Утвердил	Проверил	Разраб.			Проект производства работ		Стад.	Лист	Листов
						Схемы строповок		Р	1	1
						Наименование организации разработчика ППР				

Ведомость чертежей комплекта ХХ.ХХХ.02.10-ППР "Схемы монтажа, установки"

Лист	Наименование	Примечание
1	Схемы монтажа, установки	Ведомость комп. ХХ.ХХХ.02.10-ППР
2	Схема передвижения трейлера	
3	Схема перемещения автотрансформатора при установке в проектное положение	
4	Установка трехфазного автотрансформатора на собственные каретки и опускание на пути перекачки с помощью гидравлических домкратов	на 2-х листах
5	Схема подключения технологического оборудования	
6	Схема сушки и фильтрации трансформаторного масла	
7	Схема промывки и испытаний составных частей автотрансформатора	
8	Схема защиты изоляции автотрансформатора от увлажнения	
9	Схема заливки автотрансформатора дегазированным маслом	
10	Схема подсушки изоляции автотрансформатора методом термодиффузии	

Взам. инв.Н												
	Подпись и дата											
Инв. Н подл.							ХХ.ХХХ.02.10-ППР					
							Наименование объекта капитального строительства					
	Изм.	Кол.уч.	Лист	И док.	Подп.	Дата						
	Утв.						Проект производства работ			Стадия	Лист	Листов
	Пров.						Схемы монтажа, установки			Р	1	10
Н.контр.									Наименование организации разработчика ППР			
Разраб.												



Поз.	Обозначение	Наименование	Кол.	Масса ед., кг	Примечание
1	АТ.ДЦ.ТН-250000/220/110	Автотрансформатор трехфазный 220/110 кВ мощностью 250000 кВА	1	217000	Транспортная масса
2	Goldhofer	Трейлер г/п 230 т			

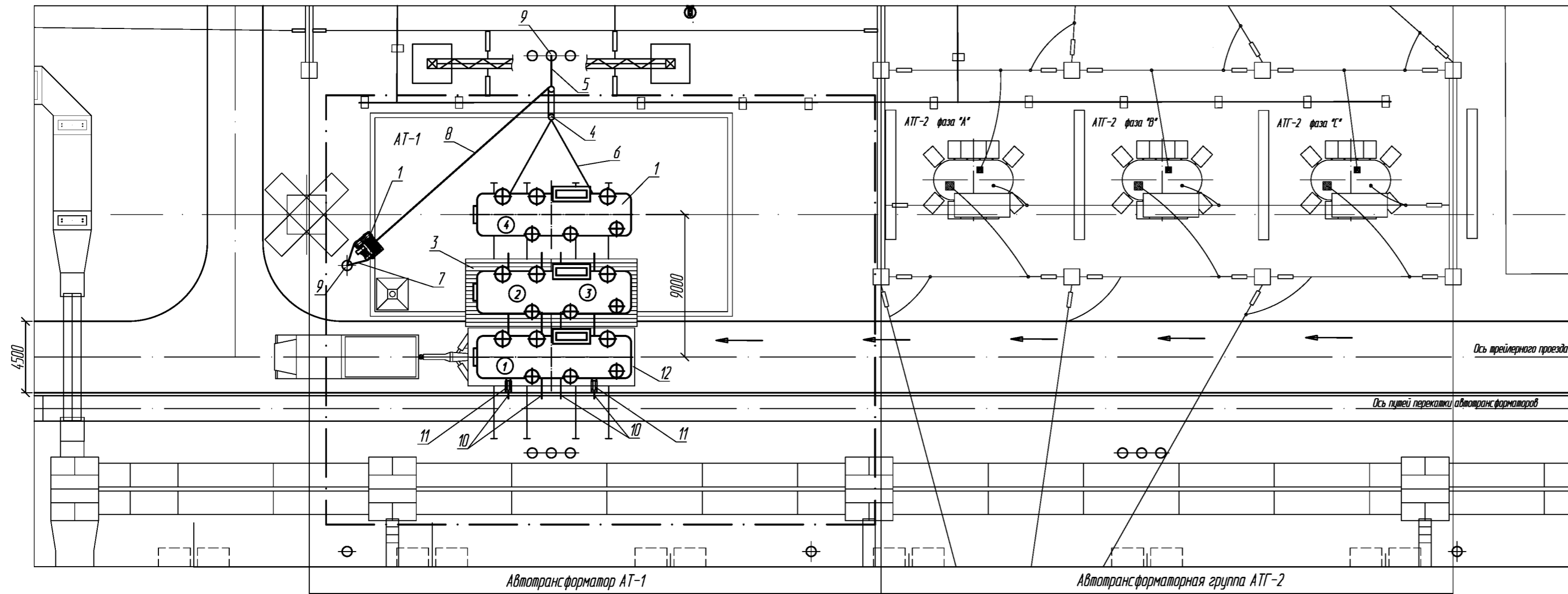
- ① - положение трейлера при транспортировке автотрансформатора АТ-1 к месту установки в проектное положение
- - направление движения трейлера
- - граница строительной-монтажной площадки (сигнальная лента)
1. Читать совместно с листом 3 чертежа ХХ.ХХХ.02.10-ППР.
 2. На чертеже показана схема заезда и передвижения трейлера с автотрансформатором АТ-1 к месту его установки в проектное положение.
 3. Транспортировку вновь устанавливаемого трехфазного автотрансформатора выполнять на трейлере типа "goldhofer" г.п. 230 т или на трейлере другого типа с аналогичными техническими характеристиками (грузоподъемность, габаритными размерами, радиусом поворота).
 4. Ошибки 110-220 кВ на чертеже условно не показана.

Взам. инв. №
Подпись и дата
Инв. № подл.

ХХ.ХХХ.02.10-ППР					
Наименование объекта капитального строительства					
Изм.	Кол.ч.	Лист	№ док.	Подп.	Дата
Проект производства работ				Стад.	Лист
				Р	2
Утвердил Проверил Разраб.				Листов 1	
Схема передвижения трейлера				Наименование организации разработчика ППР	

Схема перемещения трехфазного автотрансформатора АТ-1 при монтаже

1:250



Поз.	Обозначение	Наименование	Кол.	Масса ед., кг	Примечание
1	АТДЦТН-250000/220/110	Автотрансформатор трехфазный 220/110 кВ мощностью 250000 кВА	2	217000	Транспортная масса
2		Электролебедка г.п. 5 т	1		
3		Шпалы железнодорожные деревянные непропитанные типа А1	235		2750x250x175 мм
4		Блок полиспастный двухрольный г.п. 15 т	2		
5		Строп универсальный г.п. 16 т L=2,0 м	2		
6		Строп универсальный г.п. 16 т L=5,5 м	2		
7		Строп универсальный г.п. 5 т L=2,0 м	2		
8	ГОСТ 3241-91*	Канат стальной Ø=22,5мм	250		м
9		Анкерное устройство			
10		Рельс L=11,3 м	4		
11	ТГ 16/400	Толкатель гидравлический	2		
12	Goldhofer	Трейлер г/п 230 т			
13	ДУ100 П150	Домкрат гидравлический	4		
14		Каретки автотрансформатора	8		
15		Плита металлическая	4		

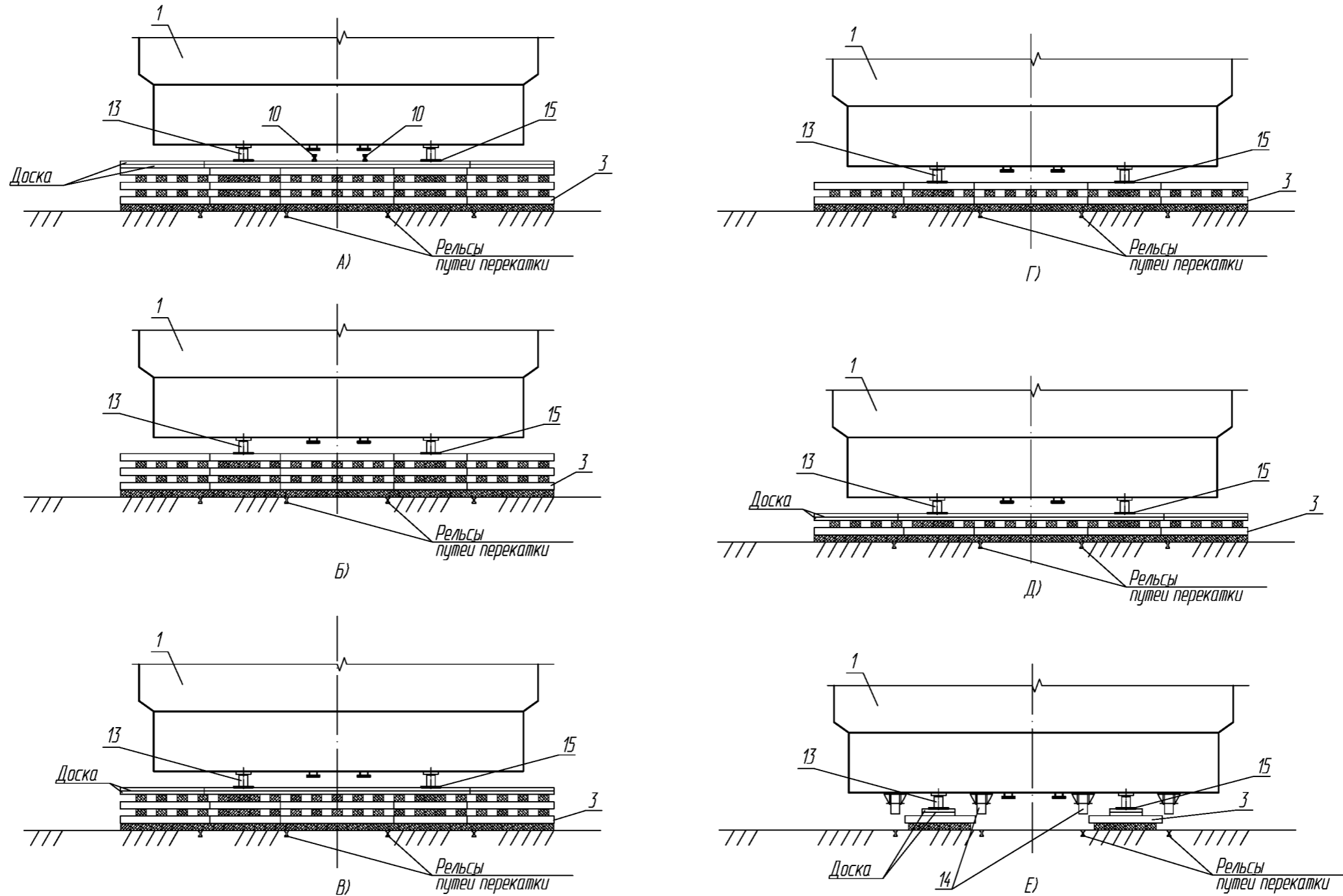
- Утолщенными линиями показан монтируемый автотрансформатор.
- Читать совместно с ХХ.ХХХ.02.10-ППР лист 2 и чертежом ХХ.ХХХ.02.10-ППР лист 4.
- Монтируемый автотрансформатор доставляется к месту установки в проектное положение на трейлере типа "Goldhofer" г.п. 230 т или на трейлере другого типа с аналогичными техническими характеристиками (грузоподъемностью, габаритными размерами, радиусом поворота).
- Перемещение автотрансформатора при монтаже выполнять в соответствии с ТК-1 "Технологическая карта на такелажные работы по трансформаторам массой свыше 50 тонн".

- ① - положение трехфазного автотрансформатора при монтаже
- ① - ② - перемещение трехфазного автотрансформатора с трейлера на шпальную клетку с помощью гидравлических толкателей
- ④ - установка трехфазного автотрансформатора на собственные каретки и опускание на пути перекачки с помощью гидравлических домкратов
- ③ - установка трехфазного автотрансформатора на фундамент с помощью электрической лебедки г.п. 5 т и полиспаста
- → - направление движения трейлера
- · — - граница строительно-монтажной площадки (сигнальная лента)

						ХХ.ХХХ.02.10-ППР		
						Наименование объекта капитального строительства		
Изм.	Кол.уч.	Лист	N док.	Подп.	Дата			
						Проект производства работ		
						Станд.	Лист	Листов
						Р	3	1
Утвердил Проверил Разраб.						Схема перемещения автотрансформатора при установке в проектное положение		
						Наименование организации разработчика ППР		

Взам. инв.№
Паспорт и дата
Инв. № подл.

Установка трехфазного автотрансформатора на собственные каретки и опускание на пути перекачки с помощью гидравлических домкратов

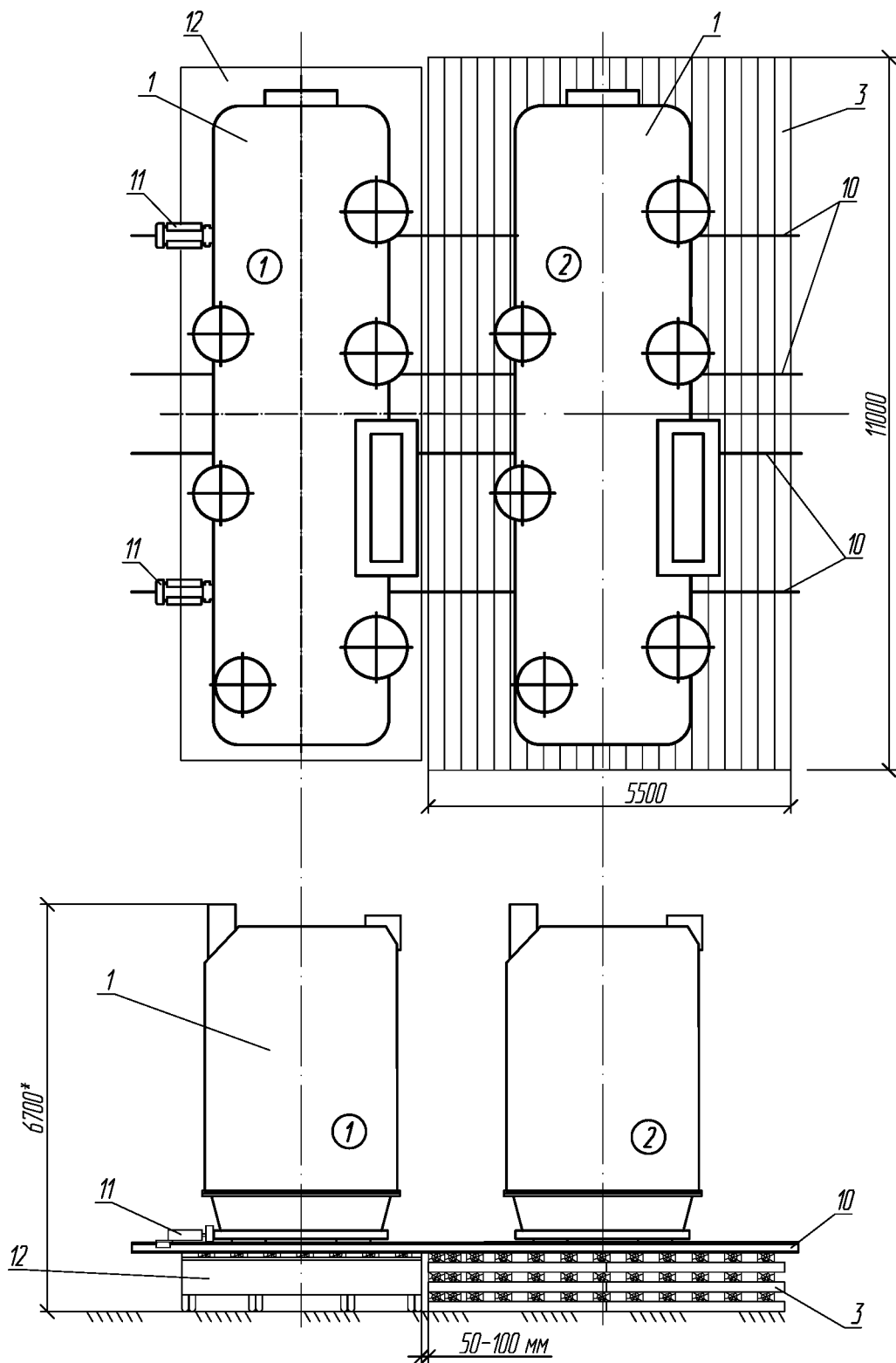


Имя, И. подл.	Подпись и дата	Взам. инв. N
---------------	----------------	--------------

1. Опускание автотрансформатора на пути перекачки, установку кареток выполнять в соответствии с ТК-1 "Технологическая карта на такелажные работы по трансформаторам массой свыше 50 тонн", издание второе.
2. Шпальная клетка выкладывается из железнодорожных деревянных недропитанных шпал типа А1, шпальных коротышей длиной 1700 мм с применением подкладок из досок толщиной 20-100 мм.
3. Читать совместно с чертежом XX.XXX.02.10-ППР лист 3 и чертежом XX.XXX.02.10 лист 4.2.

XX.XXX.02.10-ППР					
Наименование объекта капитального строительства					
Изм.	Кол.уч.	Лист	N док.	Подп.	Дата
Проект производства работ					
Утвердил					
Проверил					
Разраб.					
Установка трехфазного автотрансформатора на собственные каретки и опускание на пути перекачки с помощью гидравлических домкратов					
Стад.	Лист	Листов			
Р	4.1	2	Наименование организации разработчика ППР		

Разгрузка автотрансформатора с трейлера по рельсам с помощью гидравлических толкателей



1. Перемещение автотрансформатора с трейлера на шпальную клетку выполнять с помощью гидравлических толкателей в соответствии с ТК-1 "Технологическая карта на такелажные работы по трансформаторам массой свыше 50 тонн" издание, второе.
2. Рельсы (поз. 10) устанавливаются рядом с балками жесткости дна автотрансформатора.
3. Размер со знаком (*) уточняется после загрузки трансформатора на трейлер.
4. Читать совместно с чертежом XX.XXX.02.10-ППР лист 4.

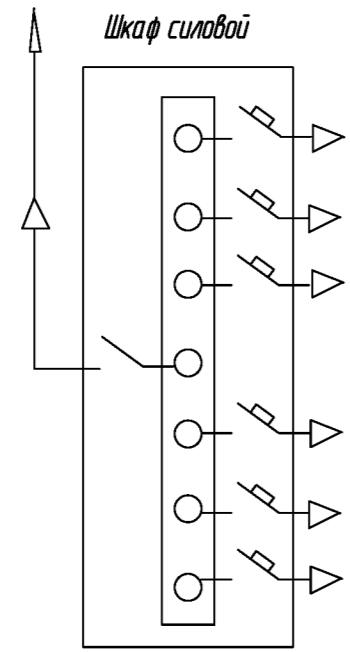
Инв. N подл.	
Подпись и дата	
Взам. инв. N	

Изм.	Кол.уч.	Лист	№ док.	Подп.	Дата

XX.XXX.02.10-ППР

Лист
4.2

К источнику питания

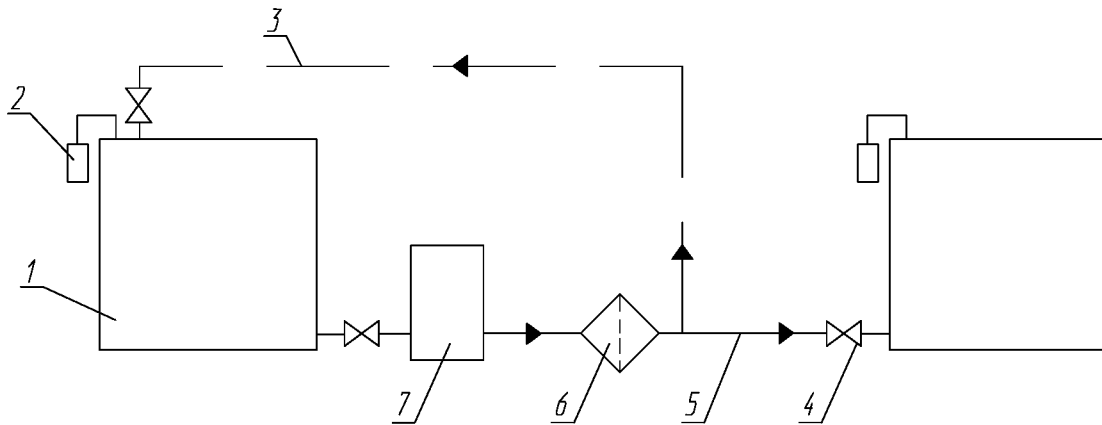


	Сечение кабеля кв. мм		Наименование оборудования	Потребляемая мощность, кВт	Потреб. ток, А	Примечание
	медный	алюмин.				
△	70	95	Дегазационная установка ЧВМ-1	100	155	
△	2x70	2x95	То же ЧВМ-2	186	293	
△	2x50	2x70	То же ЧВМ-3	172	271	
△	25	50	Цеолитовая установка	50	78	
△	4	6	Установка "Суховей"	19	29	
△	10	25	То же "Суховей-2"	47	72	
△	2x70	2x95	Масонагреватель НТМЛ-160	165,6	255	
△	50	70	То же МП-80	80	122	
△	4	6	Вакуумнасос НВЗ-180	15	23	
△	2,5	4	То же АВЗ-90	11	17	
△	2,5	4	Маслонасос	7,5	16	
△	6	10	Воздуходувка	17	26	
△	4	6	Установка "Иней"	10	16	

Имя, И. подл.	
Подпись и дата	
Взам. инв.И	

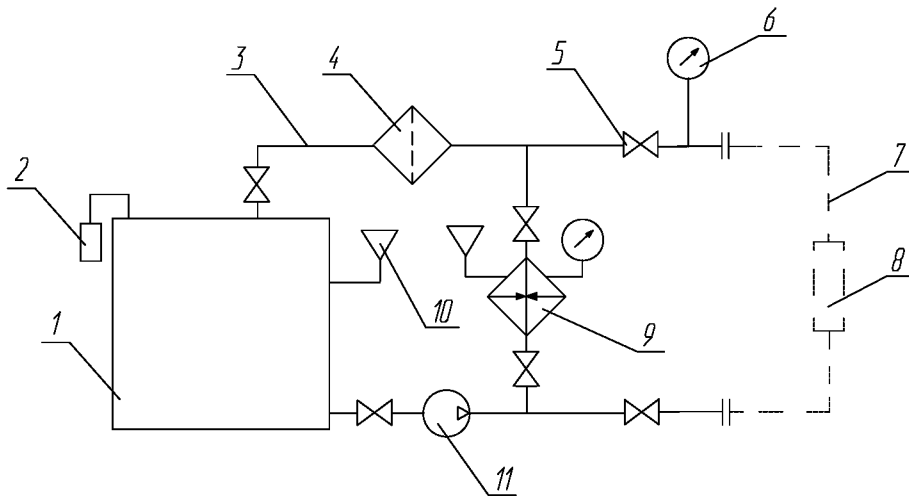
						XX.XXX.02.10-ППР		
						Наименование объекта капитального строительства		
Изм.	Кол.уч.	Лист	И док.	Подп.	Дата			
						Проект производства работ		
						Стад.	Лист	Листов
						Р	5	1
Утвердил						Наименование организации разработчика ППР		
Проверил								
Разраб.								

Поз.	Обозначение	Наименование	Кол.	Масса ед., кг	Примечание
1		Емкость	2		
2		Воздухоосушитель	2		
3		Маслопровод (при наличии емкости)			
4		Запорная арматура	3		
5		Маслопровод (при наличии двух емкостей)			
6		Фильтр тонкой очистки	1		
7		Цеолитовая установка	1		



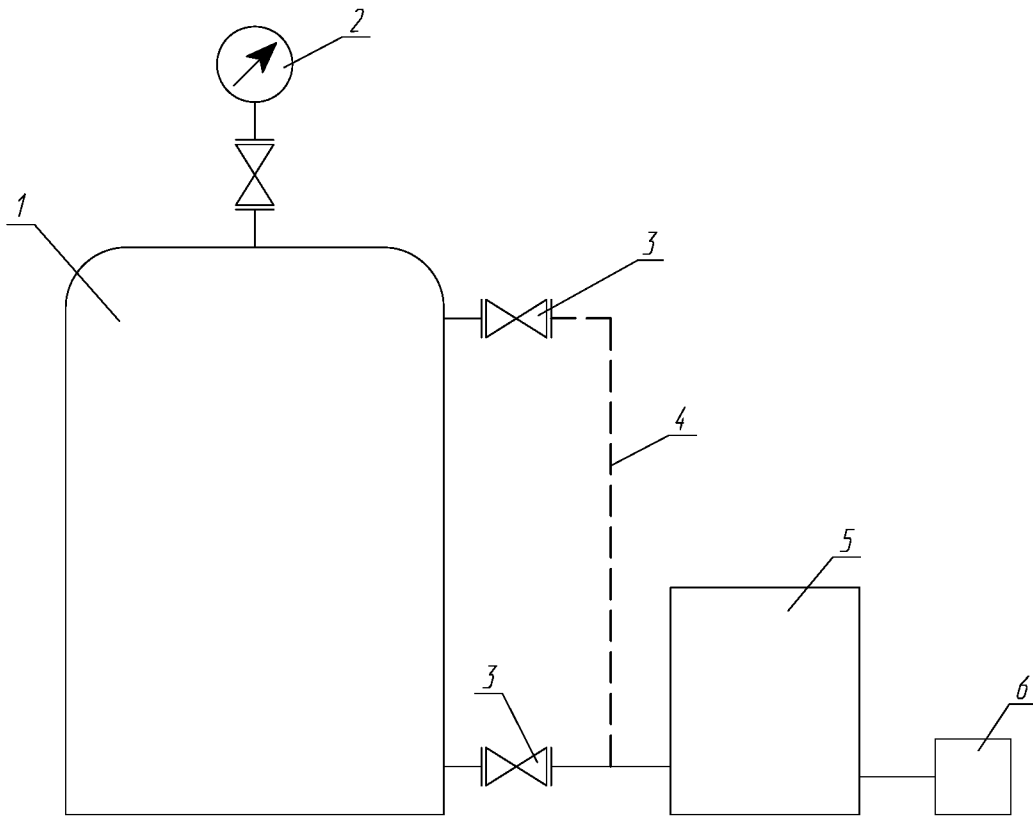
Взам. инв. N								
	XX.XXX.02.10-ППР							
Подпись и дата	Наименование объекта капитального строительства							
	Изм.	Кол.уч.	Лист	N док.	Подп.	Дата		
Инв. N подл.	Проект производства работ					Стад.	Лист	Листов
						Р	6	1
	Утвердил	Схема сушки и фильтрации трансформаторного масла					Наименование организации разработчика ППР	
Проверил								
Разраб.								

Поз.	Обозначение	Наименование	Кол.	Масса ед., кг	Примечание
1		Емкость	1		
2		Воздухоосушитель	1		
3		Маслопровод			
4		Фильтр	1		
5		Запорная арматура	6		
6		Манометр	2		
7		Маслопровод гибкий			
8		Составная часть (узел)			
9		Маслонагреватель	1		
10		Термометр манометрический	2		
11		Электронасос гидравлический	1		



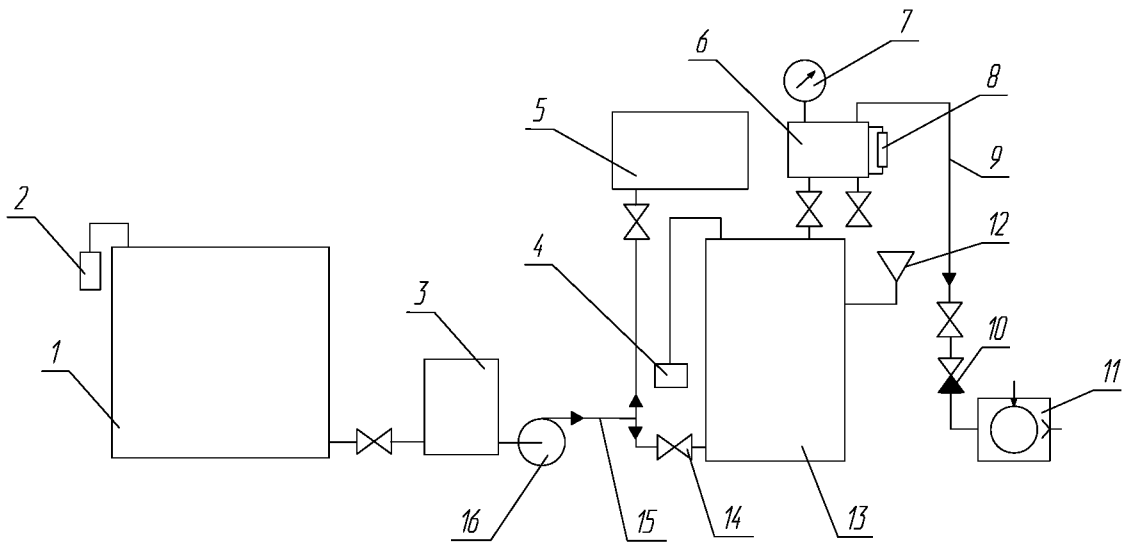
Взам. инв. N							XX.XXX.02.10-ППР		
							Наименование объекта капитального строительства		
Подпись и дата	Изм.	Кол.уч.	Лист	N док.	Подп.	Дата	Проект производства работ		
							Стад.	Лист	Листов
Инв. N подл.							Р	7	1
							Наименование организации разработчика ППР		
	Утвердил							Схема промывки и испытаний составных частей автотрансформатора	
Проверил									
Разраб.									

Поз.	Обозначение	Наименование	Кол.	Масса ед., кг	Примечание
1		Бак автотрансформатора	1		
2		Мановаккуметр	1		
3		Запорная арматура	2		
4		Рукав резиновый	1		
5		Установка "Сухолей-2М"	1		
6		Компрессор	1		



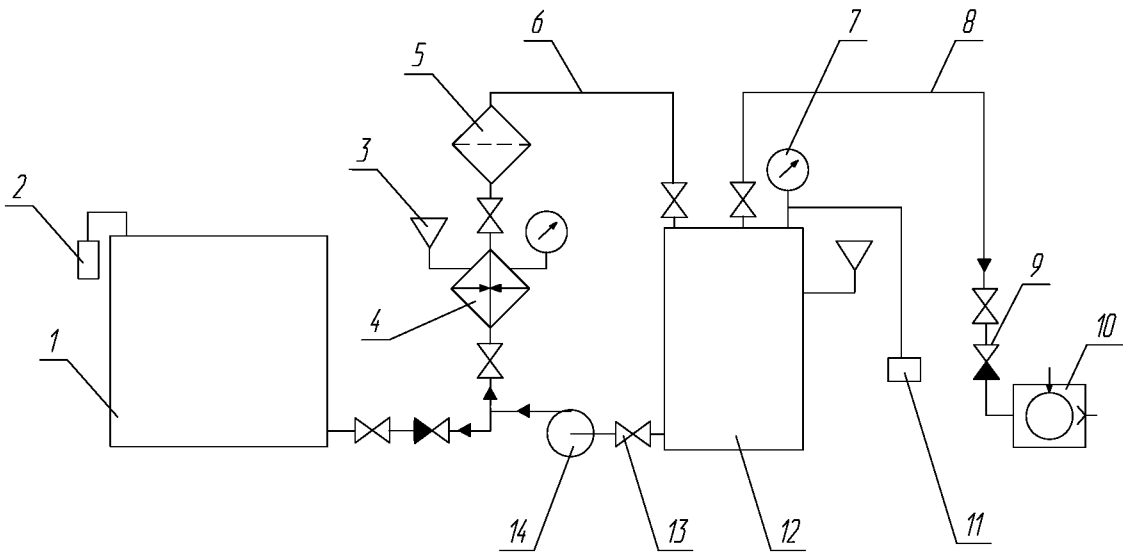
Взам. инв. N							XX.XXX.02.10-ППР		
							Наименование объекта капитального строительства		
Подпись и дата	Изм.	Кол.уч.	Лист	N док.	Подп.	Дата	Проект производства работ		
							Стад.	Лист	Листов
Инв. N подл.							Р	В	1
	Утвердил						Наименование организации разработчика ППР		
	Проверил								
Разраб.						Схема защиты изоляции автотрансформатора от увлажнения			

Поз.	Обозначение	Наименование	Кол.	Масса ед., кг	Примечание
1		Емкость	1		
2		Воздухоосушитель	1		
3		Дегазационная установка	1		
4		Вакуумметр электронный	1		
5		Расширитель автотрансформатора	1		
6		Бак промежуточный	1		
7		Мановакуумметр стрелочный	1		
8		Маслоуказатель	1		
9		Вакуумпровод	1		
10		Обратный клапан	1		
11		Вакуум-насос	1		
12		Термометр манометрический	1		
13		Автотрансформатор	1		
14		Запорная арматура	7		
15		Маслопровод			
16		Маслонасос электрический	1		



Взам. инв. N							XX.XXX.02.10-ППР		
	Наименование объекта капитального строительства								
Подпись и дата							Проект производства работ		
	Изм.	Кол.уч.	Лист	N док.	Подп.	Дата	Стад.	Лист	Листов
Инв. N подл.							Р	9	1
	Утвердил						Наименование организации разработчика ППР		
	Проверил						Схема заливки автотрансформатора дегазированным маслом		
	Разраб.								

Поз.	Обозначение	Наименование	Кол.	Масса ед., кг	Примечание
1		Емкость	1		
2		Воздухоосушитель	1		
3		Термометр манометрический	2		
4		Маслонагреватель	1		
5		Фильтр тонкой очистки	1		
6		Маслопровод			
7		Мановакуумметр стрелочный	2		
8		Вакуумпровод			
9		Обратный клапан	2		
10		Вакуум-насос	1		
11		Вакуумметр электронный	1		
12		Автотрансформатор	1		
13		Запорная арматура	7		
14		Маслонасос электрический	1		



Взам. инв. N							XX.XXX.02.10-ППР			
							Наименование объекта капитального строительства			
Подпись и дата	Изм.	Кол.уч.	Лист	N док.	Подп.	Дата				
							Проект производства работ	Стад.	Лист	Листов
Инв. N подл.							Схема подсушки изоляции автотрансформатора методом термодиффузии	Р	10	1
								Наименование организации разработчика ППР		

Приложение Н
(рекомендуемое)
Пример содержания ППР на монтаж КРУ 6 кВ

*Логотип
организации*

*НАИМЕНОВАНИЕ ВЫШЕСТОЯЩЕЙ
ОРГАНИЗАЦИИ РАЗРАБОТЧИКА ППР*

НАИМЕНОВАНИЕ ОРГАНИЗАЦИИ
РАЗРАБОТЧИКА ППР

Заказчик – Наименование организации-заказчика

*НАИМЕНОВАНИЕ ОБЪЕКТА
КАПИТАЛЬНОГО СТРОИТЕЛЬСТВА*

ПРОЕКТ ПРОИЗВОДСТВА РАБОТ

Монтаж КРУ 6 кВ

XX.XXX.03-ППР

Главный инженер

Фамилия И.О.

Главный инженер проекта

Фамилия И.О.

2014

Инев.№ подл.	
Подп.и дата	
Взам инв №	
Инев.№ дубл.	
Подп.и дата	

Лист согласования

ПРОЕКТ ПРОИЗВОДСТВА РАБОТ

Монтаж КРУ 6 кВ

XX.XXX.03-ППР

Согласовано:

_____	_____	_____	_____
(Должность)	(Ф.И.О.)	(Подпись)	(Дата)
_____	_____	_____	_____
(Должность)	(Ф.И.О.)	(Подпись)	(Дата)
_____	_____	_____	_____
(Должность)	(Ф.И.О.)	(Подпись)	(Дата)
_____	_____	_____	_____
(Должность)	(Ф.И.О.)	(Подпись)	(Дата)
_____	_____	_____	_____
(Должность)	(Ф.И.О.)	(Подпись)	(Дата)
_____	_____	_____	_____
(Должность)	(Ф.И.О.)	(Подпись)	(Дата)

Л И С Т
ознакомления персонала с ППР

Монтаж КРУ 6 кВ

XX.XXX.03-ППР

С требованиями безопасности и условиями производства работ ознакомлены:

№№ п/п	Фамилия, имя, отчество	Должность (разряд)	Дата	Подпись
1.				
2.				
3.				
4.				
5.				
6.				
7.				
8.				
9.				
10.				
11.				
12.				
13.				
14.				
15.				
16.				
17.				
18.				
19.				
20.				
21.				
22.				
23.				
24.				
25.				
26.				
27.				
28.				
29.				
30.				

Ведомость чертежей основного комплекта

Лист	Обозначение	Наименование	Примечание
1	XX.XXX.03.01-ППР	Общие данные	на 2 листах
2	XX.XXX.03.02-ППР	Пояснительная записка	на 40 листах
3	XX.XXX.03.03-ППР	Календарный план производства работ по объекту	
4	XX.XXX.03.04-ППР	Ситуационный план	
5	XX.XXX.03.05-ППР	График поступления на объект конструкций, изделий, материалов и оборудования	
6	XX.XXX.03.06-ППР	График движения рабочих кадров по объекту	
7	XX.XXX.03.07-ППР	График движения основных строительных машин по объекту	
8	XX.XXX.03.08-ППР	Схемы строповки грузов и конструкций.	
9	XX.XXX.03.09-ППР	Схемы монтажа, установки	на 2 листах

Инв. № подл.	Н.контр.	Нач.отд	Проверил	Разраб	Дата	Подп.	№ док.	Лист	Кол.уч	Изм.	Подп. и дата	Взам.инв.№	Инв.№ дубл.	Подп. и дата		
															XX.XXX.03.01-ППР	
Наименование объекта капитального строительства																
											Проект производства работ			Стадия	Лист	Листов
											Общие данные			Р	1	2
											Общие данные			Наименование организации разработчика ППР		

Ведомость ссылочных и прилагаемых документов

Обозначение	Наименование	Примечание
	<u>Ссылочные документы</u>	
	Рабочая документация «Реконструкция КРУ-6 кВ блока №4 секции 4А»	Разработчик раб. документации

Инв.№ подл.	Подп. и дата	Взам. инв.№	Инв.№ дубл.	Подп. и дата							Лист	
					XX.XXX.03.01-ППР						2	
Изм.	Кол.уч.	Лист	№ док.	Подп.	Дата							

1 СОДЕРЖАНИЕ

1 СОДЕРЖАНИЕ									
№ п.п	Наименование п.п.						Лист		
1	Содержание						1		
2	Основные положения						3		
3	Ведомость объемов электромонтажных работ						5		
4	Решения по организации работ						6		
4.1	Общие положения организации работ						6		
4.2	Обоснования и мероприятия по применению мобильных форм организации работ, режимы труда и отдыха, организация труда						9		
4.3	Мероприятия по обеспечению сохранности материалов, изделий, конструкций и оборудования на строительной площадке						10		
4.4	Перечень исполнительной и технической документации, оформляемой в ходе выполнения и приемки работ						11		
4.5	Технико-экономические показатели						13		
5	Технологические решения производства работ						14		
5.1	Технология выполняемых работ или технологические карты на выполнение видов работ						14		
5.2	Монтаж шкафов КРУ						14		
5.3	Решения по производству работ включая зимнее время						16		
6	Схемы операционного контроля качества						17		
7	Мероприятия по охране труда и безопасности						19		
7.1	Общие сведения						19		
7.2	Работы в действующих электроустановках						20		
7.3	Работы с грузоподъемными механизмами						22		
7.4	Погрузочно-разгрузочные и такелажные работы						24		
7.5	Электросварочные и газопламенные работы						26		
7.6	Работы с электроинструментом						28		
7.7	Работы на высоте						29		
8	Мероприятия по обеспечению пожарной безопасности						31		
9	Мероприятия при чрезвычайных ситуациях						32		
10	Мероприятия по охране окружающей среды						32		
XX.XXX.03.02-ППР									
Пояснительная записка									
						Стадия	Лист	Листов	
							1	40	
						Наименование организации разработчика ППР			

№ п.п	Наименование п.п.	Лист
11	Ведомость монтируемого электротехнического оборудования, кабельной продукции, основных изделий и материалов	34
12	Ведомость используемых машин, монтажных механизмов и приспособлений, технологического инвентаря и оснастки для выполнения электромонтажных работ	35
13	Ведомость вспомогательных изделий и материалов	37
14	Ведомость дополнительных объемов работ, не учтенных в рабочей документации	38
15	Перечень используемых документов	39

Инь.№ подл	Подп.и дата	Взам.инв.№	Инь.№ дубл.	Подп.и дата

Изм.	Кол.уч	Лист	№док	Подп.	Дата

XX.XXX.03.02-ППР

Лист

2

2 ОСНОВНЫЕ ПОЛОЖЕНИЯ

2.1 Место проведения работ: «Наименование объекта капитального строительства», здание ____.

2.2 Настоящий проект производства работ (далее ППР) разработан на монтаж ячеек КРУ-6 кВ секции 4А блока №4 (далее ячейки КРУ).

2.3 Предприятие (на территории которого выполняются работы) относится к категории особо опасных и технически сложных объектов.

2.4 Основанием для разработки ППР являются:

- договор № _____ от _____ г. между _____ и _____;

- утвержденная «в производство работ» рабочая документация «Реконструкция КРУ-6 кВ блока №4 секции 4А», выполненная « _____ »;

- проект организации строительства XX.XXX.XX.XX-ПОС, разработанный _____;

- задание на разработку ППР, выданное _____.

2.5 В настоящем ППР рассмотрены вопросы организации и технологии монтажа ячеек КРУ, а так же даны необходимые указания по охране труда и технике безопасности, указания и мероприятия по пожарной безопасности при выполнении электромонтажных работ (далее ЭМР).

2.6 Заданием на разработку ППР определены требования к составу ППР как к не особо сложному ППР.

2.7 В ППР не рассматриваются вопросы:

- по прокладке временных сетей водо-, тепло-, энергоснабжения и освещения строительной площадки и рабочих мест;

- потребности в энергоресурсах;

- потребности и привязки городков строителей и мобильных (инвентарных) зданий.

Вышеуказанные моменты отражены в ППР XX.XXX.XX.XX-ППР «Реконструкция КРУ-6 кВ».

По согласованию с заказчиком в ППР не разрабатываются локальный график производства работ и схема движения рабочих к месту работы по фронтам работ.

Схема движения рабочих к месту работы по фронтам работ отображается на ситуационном плане

Инь.№ подл	Подп.и дата	Взам.инв.№	Инь.№ дубл.	Подп.и дата
------------	-------------	------------	-------------	-------------

Изм.	Кол.уч	Лист	№док	Подп.	Дата	XX.XXX.03.02-ППР	Лист
							3

2.8 ЭМР по монтажу ячеек КРУ предстоит выполнять электромонтажной организацией (далее ЭМО) в условиях действующих электроустановок.

2.9 Работ, выполняемых одновременно или совмещенно с другими организациями (подрядчиками) во время выполнения монтажа ячеек КРУ, не предусматривается.

2.10 Перечень основных видов работ, на которые распространяется ППР, приведен в «Ведомости объемов электромонтажных работ».

Инв.№ подл	Подп.и дата	Взам.инв.№	Инв.№ дубл.	Подп.и дата							Лист								
												Изм.	Кол.уч	Лист	№док	Подп.	Дата	XX.XXX.03.02-ППР	4

3 ВЕДОМОСТЬ ОБЪЕМОВ ЭЛЕКТРОМОНТАЖНЫХ РАБОТ

№ п.п.	Наименование работ	Ед. изм.	Объем работ	Распределение объемов работ по периодам, неделям	
				1	
1	Монтаж шкафов КРУ-6 кВ (ячейки №182÷№186)	шт	5	1	

Инв.№ подл	Подп.и дата	Взам.инв.№	Инв.№ дубл.	Подп.и дата

Изм.	Кол.уч	Лист	№док	Подп.	Дата

XX.XXX.03.02-ППР

Лист

5

4 РЕШЕНИЯ ПО ОРГАНИЗАЦИИ РАБОТ

4.1 Общие положения организации работ

4.1.1 ЭМР по монтажу ячеек КРУ предстоит выполнять электромонтажной организацией (далее ЭМО) в условиях действующих электроустановок на правах командированного персонала, по нарядам-допускам с соблюдением всех требований главы XLVI «Правил по охране труда при эксплуатации электроустановок» и раздела «Мероприятия по охране труда» настоящего ППР.

4.1.2 До начала производства работ на объекте с проектом производства работ должны быть ознакомлены под роспись в листе ознакомления персонала:

- ответственный руководитель работ, производитель работ;
- члены бригады, непосредственно выполняющие работы;
- руководитель подразделения, курирующий работы по монтажу ячеек КРУ со стороны Заказчика.

4.1.3 Перед монтажом ячеек КРУ должны быть выполнены следующие подготовительные работы:

- получены наряды-допуски на выполнение работ повышенной опасности (работы в действующих электроустановках);
- произведено ознакомление персонала ЭМО с рабочими чертежами, настоящим ППР и технической документацией предприятия-изготовителя ячеек КРУ под роспись;
- проезды к местам выполнения погрузочно-разгрузочных работ для доставки изделий, материалов и монтажного оборудования;
- площадка для проезда гидравлической тележки или гидравлического штабелера (выкладка листовой стали);
- площадка для разгрузки и промежуточного складирования оборудования и материалов в соответствии с чертежом XX.XXX.03.04-ППР;
- закончены строительные и отделочные работы в зоне монтажа вновь монтируемых ячеек;
- полностью очищено от мусора помещение и пути транспортировки оборудования, изделий и материалов в зону монтажа ячеек;

Инв.№ подл	Подп. и дата	Взам. инв. №	Инв. № дубл.	Подп. и дата							Лист
					XX.XXX.03.02-ППР						
Изм.	Кол.уч	Лист	№док	Подп.	Дата						

- обеспечены первичными средствами пожаротушения места производства работ;
- выполнена временная силовая сеть 380/220 В;
- скомплектованы и доставлены на объект необходимые механизмы, приспособления, оснастка и материалы.

- выгорожена зона производства работ в КРУ с помощью временных инвентарных ограждений (щитов) устанавливаемых у соседних и противоположащих месту работ ячеек КРУ, у проходов в соседние помещения электроустановки, куда персоналу не следует входить, а так же у тех участков электроустановки, которые близко расположены к месту работ и не отключенным частям которых возможно случайное приближение на опасное расстояние. На шкафы находящиеся под напряжением, но которые при этом не возможно оградить диэлектрическими щитами вывешены запрещающие плакаты «Стоять! Напряжение».

4.1.4 Площадка промежуточного складирования ячеек КРУ располагается у входа в здание КРУ-6 кВ. Устройство площадки складирования выполняется с помощью настила из досок.

Расположение площадки промежуточного складирования показано на «Ситуационном плане».

4.1.5 Подъезд к монтажной площадке выполняется по существующим автодорогам с асфальтовым покрытием, необходимости в устройстве дополнительных дорог нет.

4.1.6 Климатические условия площадки монтажа.

Согласно СП 20.13330.2011 «Свод правил. Нагрузки и воздействия. Актуализированная редакция СНиП 2.01.07-85*» расчетный вес снегового покрова составляет 1,8 кПа (III район);

Согласно СП 131.13330.2012 «Свод правил. Строительная климатология. Актуализированная редакция СНиП 23-01-99*» регион, в котором расположена площадка реконструкции относится ко II климатическому району, подрайон ПВ и характеризуется следующими показателями:

- температура воздуха наиболее холодной пятидневки минус 30 °С;
- среднегодовая температура наружного воздуха плюс 4.1 °С;
- абсолютный максимум температуры 37°С, абсолютный минимум минус 42°С;
- средняя скорость ветра за зимний период 4 м/с.

4.1.7 Последовательность выполнения ЭМР основного периода представлена в «Календарном плане производства работ по объекту» (XX.XXX.03.03-ППР).

4.1.8 До начала работ по монтажу ячеек КРУ должны быть демонтированы старые.

Инв.№ подл	Подп.и дата	Взам.инв.№	Инв.№ дубл.	Подп.и дата	XX.XXX.03.02-ППР						Лист
											7
											Изм.

4.1.9 Приемка ячеек КРУ в монтаж должна выполняться представителем электромонтажной организации (далее ЭМО) по акту (форма представлена в СТО СРО-С 60542960 00023-2014).

4.1.10 Доставка оборудования, изделий и материалов в зону монтажа осуществляется автомобильным транспортом.

4.1.11 В зависимости от веса оборудования, изделий и материалов погрузочно-разгрузочные работы должны выполняться как вручную, так и с использованием автокранов с соблюдением требований «Правил безопасности опасных производственных объектов, на которых используются подъемные сооружения», ПОТ РМ-007-98 «Межотраслевые правила по охране труда при погрузочно-разгрузочных работах и размещении грузов».

Строповку ячеек при проведении такелажных работ выполнять в соответствии с чертежами XX.XXX.03.08-ППР.

Транспортировка ячеек от площадки складирования в помещение осуществляется с помощью ручных гидравлических тележек, гидравлических штабелеров типа ШГТ грузоподъемностью 2 т.

При перемещениях и транспортировке электрооборудование нельзя подвергать сильным толчкам и ударам.

4.1.12 Распаковка деревянной транспортной упаковки шкафов должна производиться на разгрузочной площадке.

4.1.13 Работы на высоте должны выполняться с монтажных подмостей или лестниц с площадками.

4.1.14 Сдача-приемка смонтированных ячеек КРУ должна осуществляться согласно требованиям рабочих чертежей, СНиП 3.05.06-85 «Электротехнические устройства» и ПУЭ. При сдаче работ заказчику необходимо представлять приемо-сдаточную документацию в соответствии с требованиями Заказчика.

Приемо-сдаточная документация оформляется в соответствии с СТО СРО-С 60542960 00023-2014.

Инв.№ подл	Подп. и дата	Взам. инв. №	Инв. № дубл.	Подп. и дата							Лист
					XX.XXX.03.02-ППР						
Изм.	Кол.уч	Лист	№док	Подп.	Дата						

4.2 Обоснования и мероприятия по применению мобильных форм организации работ, режимы труда и отдыха, организация труда.

4.2.1 Работы по монтажу ячеек КРУ выполняются наименование ЭМО, территориально расположенной вблизи объекта капитального строительства (применение мобильных форм организации отсутствует).

4.2.2 Перед допуском к самостоятельной работе все работники ЭМО должны пройти вводный и первичный инструктажи, а так же периодически инструктироваться по правилам и приемам безопасного ведения работ, охране труда, а так же пользованию противопожарными средствами и защитными приспособлениями.

Персонал ЭМО обязан соблюдать требования инструкций по охране труда и указаний, полученных при инструктажах.

4.2.3 Принято, что работы будут производиться в одну смену по 8 часов, рабочая неделя - семидневная, бригадный состав – 5 электромонтажников, один ИТР, один машинист автокрана.

4.2.4 Период выполнения работ бригадой, смена бригады на объекте, режим труда и отдыха работников, выполняющих работы в условиях воздействия опасных и вредных производственных факторов, определяются с учетом соответствующих для этих условий труда нормативных правовых актов и отражаются в трудовом договоре, а так же определяются правилами внутреннего трудового распорядка организации.

4.2.5 Работы по монтажу ячеек КРУ производятся квалифицированным электромонтажным персоналом, знающим правила выполнения работ в действующих электроустановках.

Квалификация бригадного состава приведена в «Календарном плане производства работ по объекту». При необходимости, по согласованию с Генподрядчиком, бригадный состав может быть дополнен.

4.2.6 Ответственными за организацию работ на объекте являются _____.

Контакты для взаимодействия ЭМО со службой Заказчика и организацией обслуживающей электроустановки предприятия:

№№ п/п	Служба/Организация	Должность	ФИО	Телефон
1.	Служба Заказчика	Главный энергетик		
2.	Служба Заказчика	Главный инженер		
3.	Эксплуатационная служба	Главный инженер		

Инв.№ подл	Подп. и дата	Взам. инв. №	Инв. № дубл.	Подп. и дата						Лист
					XX.XXX.03.02-ППР					
					Изм.	Кол.уч	Лист	№док	Подп.	

4.3 Мероприятия по обеспечению сохранности материалов, изделий, конструкций и оборудования на строительной площадке.

Ячейки КРУ подлежащее монтажу складироваться на площадке промежуточного складирования находящаяся у входа в здание КРУ-6 кВ.

Оборудование должно храниться в транспортной таре (упаковке) предприятия-изготовителя и не подлежит распаковке до его монтажа. Выкладка оборудования на площадке складирования должна обеспечивать беспрепятственный проход персонала между оборудованием и возможность работы грузозахватных приспособлений.

Метизы, небольшие изделия и материалы, материалы требующие хранения в месте защищенном от воздействия от атмосферных осадков должны храниться в запирающемся контейнере - складе бытового городка строителей.

Контроль за приемкой, хранением и экономным расходом материалов, изделий и конструкций в процессе ЭМР возлагается на _____.

4.4 Перечень исполнительной и технической документации, оформляемой в ходе выполнения и приемки работ.

Ответственность за контроль качества выполняемых работ, безопасное производство работ повышенной опасности, охрану труда, проведение входного контроля до начала ЭМР на объекте определены приказами ЭМО.

4.4.1 Документация производства ЭМР.

4.4.1.1 Исполнительная проектная документация.

Рабочие чертежи после выполнения ЭМР становятся исполнительной документацией и должны быть с внесенными изменениями или штампами «Выполнено согласно проекту».

Изменения в рабочей документации должны быть согласованы с авторским надзором, Заказчиком, которые должны проставить на измененных чертежах свои штампы и подписи.

Инв.№ подл	Подп. и дата
	Инв.№ дубл.
	Взам. инв. №
	Подп. и дата
	Инв.№ подл

Изм.	Кол.уч	Лист	№док	Подп.	Дата

XX.XXX.03.02-ППР

Лист

10

4.4.1.2 Техническая документация заводов-изготовителей.

В комплект технической документации заводов-изготовителей входят оригиналы паспортов на оборудование, сертификатов на примененные материалы с отметкой о входном контроле, инструкции по эксплуатации и монтажу, документация на установленное электрооборудование и ЗИП.

4.4.1.3 Исполнительная производственная документация.

При сдаче ЭМР ответственный за ведение работ обязан подготовить и сдать приемочной комиссии в соответствии с СТО СРО-С 60542960 00023-2014 «Объекты использования атомной энергии. Электромонтажные работы. Документация подготовки производства, входного контроля, оперативного управления и контроля качества электромонтажных работ, исполнительная документация» следующую ИД:

- ведомость технической документации, предъявляемой при сдаче-приемке электромонтажных работ;
- акт технической готовности электромонтажных работ;
- ведомость изменений и отступлений от проекта;
- ведомость электромонтажных недоделок, не препятствующих комплексному опробованию;
- акт о приемке-передаче оборудования в монтаж;
- акт о выявленных дефектах оборудования (при необходимости);
- ведомость смонтированного оборудования;
- акт готовности строительной части помещений (сооружений) к производству электромонтажных работ;
- справка о ликвидации недоделок;
- протокол осмотра и проверки смонтированного электрооборудования распределительных устройств напряжением до 750 кВ включительно;
- общий журнал работ.

Заполнение граф общего журнала работ ведется в соответствии с требованиями РД-11-05-2007.

Перечень форм и актов исполнительной документации в зависимости от конкретной ситуации или по требованию Заказчика может дополняться в соответствии с требованиями нормативной документации.

Интв.№ подл	
Подп. и дата	
Взам. инв. №	
Инв. № дубл.	
Подп. и дата	

							XX.XXX.03.02-ППР	Лист
								11
Изм.	Кол.уч	Лист	№док	Подп.	Дата			

4.4.2 Документации контроля выполнения производства ЭМР.

4.4.2.1 Документация входного контроля.

Ответственность за своевременность, полноту и качество входного контроля изделий и материалов, поступающих на склад ЭМО, а также своевременность предъявления претензий предприятиям-изготовителям несет _____ (главный инженер/технический руководитель ЭМО).

Продукция, у которой при входном контроле выявлено несоответствие установленным требованиям, как и продукция без сопроводительной документации, признаётся несоответствующей и маркируется Ярлыком несоответствия, подписывается персоналом, проводившим входной контроль и помещается в изолятор несоответствующей продукции.

На несоответствующую продукцию оформляется «Запрещение на выдачу в монтаж» и «Сохранная расписка».

По результатам входного контроля персонал, проводивший входной контроль, составляет Акт входного контроля продукции, в котором фиксируется заключение о соответствии/несоответствии продукции установленным требованиям и заполняют Журнал учёта результатов входного контроля.

Продукция, прошедшая входной контроль, маркируется Ярлыком соответствия и на неё оформляется Акт приёмки-передачи оборудования в монтаж.

Выполнение входного контроля выполнять в строгом соответствии с СТО СРО-С 60542960 00023-2014, в котором так же приведены формы Актов и Ярлыков.

4.4.2.2 Документация операционного контроля.

Документами с информацией о качестве ЭМР во время операционного контроля являются:

- отчёты, акты или протоколы о результатах операционного контроля ЭМР, выполняемые ЭМО, Заказчиком;

- журнал авторского надзора за строительством, который составляется проектировщиком и передается Заказчику (формы для заполнения журнала приведены в СП 11-110-99);

4.4.2.3 Документация освидетельствования выполненных работ.

Результаты освидетельствования работ, скрывааемых последующими работами, в соответствии с требованиями проектной и нормативной документации, оформляются актами освидетельствования скрытых работ. Форма акта в соответствии с РД 11-02-2006.

Инв.№ подл	Подп.и дата	Взам.инв.№	Инв.№ дубл.	Подп.и дата	XX.XXX.03.02-ППР						Лист
											12
											Изм.

4.5 Технико-экономические показатели.

№ п.п.	Показатель	Ед. измерения	Количество
1	Общая сметная стоимость (с НДС в ценах 2014 г.), всего: в т.ч. ЭМР	тыс.руб тыс.руб	Данные сметы Данные сметы
2	Общая сметная стоимость в ценах 2001 г.), всего: в т.ч. ЭМР	тыс.руб тыс.руб	Данные сметы Данные сметы
3	Продолжительность ЭМР, в т.ч. подготовительный период	дн. дн.	4 1
4	Максимальная численность работающих на ЭМР	чел.	5 эл.монт 1 машинист 1 ИТР
5	Среднегодовая выработка на одного работающего	тыс.руб/чел	Данные ЭМО
6	Общая трудоемкость, всего	чел-ч	164.6
7	Удельные затраты труда на монтаж ячеек КРУ	Ячейка КРУ	4.2
8	Уровень механизации ЭМР	%	0.5

Инь.№ подл	Подп.и дата	Взам.инв.№	Инь.№ дубл.	Подп.и дата

Изм.	Кол.уч	Лист	№док	Подп.	Дата

XX.XXX.03.02-ППР

Лист

13

5 ТЕХНОЛОГИЧЕСКИЕ РЕШЕНИЯ ПРОИЗВОДСТВА РАБОТ.**5.1 Технология выполняемых работ или технологические карты на выполнение видов работ**

Последовательность и сроки выполнения работ принятые в настоящем ППР приведены в «Календарном плане производства работ по объекту» (XX.XXX.03.03-ППР).

5.1.1 Перемещение и установка в проектное положение шкафов осуществляется с помощью ручной гидравлической тележки или гидравлического штабелера типа ШГТ грузоподъемностью 2т.

Поверхность для передвижения гидравлической тележки или гидравлического штабелера должна быть ровной. В местах неудовлетворяющих данному требованию уложить стальные листы толщиной 4 мм.

Подачу шкафов с площадки складирования на гидравлическую тележку или гидравлический штабелер выполнять с помощью автокрана.

5.1.2 Монтаж шкафов КРУ выполнять в соответствии с рабочими чертежами, чертежами XX.XXX.03.09 листы 2, 3, СНиП 3.05.06-85 «Электротехнические устройства», ПУЭ, инструкцией по монтажу и эксплуатации предприятия-изготовителя шкафов КРУ (далее инструкцией) и указаниями шеф-инженера.

5.1.3 Шкафы КРУ поставляются с предприятия-изготовителя в полностью собранном виде (за исключением сборных шин и надстроек), налаженными и отрегулированными и прошедшими типовые испытания.

5.2 Монтаж шкафов КРУ.

5.2.1 Монтаж шкафов начинать со шкафа ячейки №182.

Перед установкой необходимо вынуть из шкафов выдвижные части с выключателями и съемные перегородки.

5.2.2 Установить шкафы в проектное положение и выровнять.

Проверить правильность установки шкафов, отсутствие качания и перекоса шкафов с помощью отвеса и уровня;

Соединить шкафы между собой болтами спереди и сзади (соединение начинать с нижних болтов). Повторно проверить правильность их установки.

Закрепить шкафы в соответствии с требованиями рабочих чертежей.

После установки шкафов в проектное положение строповочные петли демонтировать.

Инв.№ подл	Подп.и дата	Взам.инв.№	Инв.№ дубл.	Подп.и дата	XX.XXX.03.02-ППР						Лист
											14
Изм.	Кол.уч	Лист	№док	Подп.	Дата						

5.2.3 Смонтировать сборные шины и проходные изоляторы.

Перед монтажом сборных шин протереть изоляцию шин мягкой сухой тряпкой и проверить их целостность, а так же очистить контактные поверхности шин нетканым материалом для чистки металлов и равномерно нанести тонкий слой смазки на эти поверхности.

Отдельные элементы сборных шин соединить между собой с помощью болтовых соединений. Подсоединить шины ответвлений (отпайки) к сборным шинам.

Выполнить соединение сборных шин и проходных изоляторов с помощью контактных пружин.

В концевых шкафах установить держатели для крепления изоляционных кожухов.

Болтовые соединения закрыть изоляционными кожухами и крышками.

5.2.4 Установить канал для снятия давления газа (отвода газа) над шинными отсеками шкафов.

Составные секции канала на отдельных шкафах собираются внахлест.

Канал крепится с помощью болтов (с одной продольной стороны канал фиксируется стальными болтами, с другой болтами изготовленными из пластмассы, гайки крепления жестко зафиксированы в верхней части шкафа).

Микровыключатель канала для снятия давления газа устанавливается и регулируется на предприятии-изготовителе, но после установки канала для снятия давления необходимо проверить правильность его установки. Центр кнопки микровыключателя должен совпадать с центром отверстия в клапане для отведения давления.

5.2.5 Выполнить заземление вновь смонтированных шкафов КРУ.

Смонтировать главную заземляющую шину КРУ внутри вновь смонтированных шкафов и соединить с заземляющими проводниками каждого шкафа.

Присоединить заземляющий проводник от заземляющего устройства к главной заземляющей шине распределительного устройства при помощи болтового соединения.

5.2.6 Выполнить присоединение силовых кабелей:

- снять заднюю стенку шкафа для доступа к кабельному отсеку;
- выкатить выключатель шкафа в ремонтное положение;
- открутить крепления горизонтальной перегородки, которая расположена под направляющими выключателя и снять ее;
- завести кабели в шкаф снизу через резиновые проходные кольца, выполнить монтаж концевых кабельных муфт и подключить кабели на присоединительные шины;
- закрепить кабели в шкафу с помощью кабельных зажимов.

Инв.№ подл	Подп.и дата
	Взам.инв.№
	Инв.№ дубл.
	Подп.и дата

Изм.	Кол.уч	Лист	№док	Подп.	Дата

XX.XXX.03.02-ППР

Лист

15

5.2.7 Выполнить присоединение контрольных кабелей.

Завести контрольные кабели через канал управляющего соединения в отсек низкого напряжения и присоединить к колодке зажимов согласно принципиальной схеме.

Соединить контрольную цепь со смежными шкафами через проходной изолятор.

5.2.8 Произвести подготовку к работе комплектующего оборудования до подачи высокого напряжения в соответствии с инструкцией предприятия-изготовителя.

Проверить:

- надежность фиксации выдвижных элементов в рабочем и контрольном положениях, контролируя одновременно соответствующие указатели положения;
- свободный ход разъемных контактов, механизмов блокировки;
- подсоединение главной заземляющей шины шкафов к заземляющему устройству;
- работу предохранительных устройств с помощью испытательного оборудования;
- проверить затяжку болтовых соединений системы сборных шин и заземления.

5.2.9 Выполнить заключительные монтажные работы.

Установить на прежние места стенки, перегородки, кожухи, которые снимались при монтаже.

Восстановить лакокрасочные покрытия в случае их повреждений, окрасить сварные швы.

После монтажа и наладки произвести уборку помещения.

5.3 Решения по производству работ включая зимнее время.

Необходимости разработки решений по производству работ в зимнее время нет, т.к. ЭМР выполняются внутри помещения.

Интв.№ подл	Подп.и дата	Взам.инв.№	Интв.№ дубл.	Подп.и дата

Изм.	Кол.уч	Лист	№док	Подп.	Дата

XX.XXX.03.02-ППР

Лист

16

6 СХЕМЫ ОПЕРАЦИОННОГО КОНТРОЛЯ КАЧЕСТВА

6.1 Операционный контроль качества должен проводиться на всех этапах монтажа ячеек КРУ и обеспечивать:

- требуемую точность сборки элементов ячеек КРУ и установки в рабочее положение;
- соответствие последовательности и состава выполняемых технологических операций технологической и нормативной документации, распространяющейся на данные технологические операции;
- соответствие показателей качества выполнения операций и их результатов требованиям проектной и технологической документации, а так же распространяющейся на данные технологические операции нормативной документации.

Отклонения от размеров, высотных отметок, геометрической формы и т.п. не должны превышать предельно допустимых значений, предусмотренных нормативными документами, рабочей документацией, технологическими картами и настоящим ППР.

6.2 Операционный контроль качества монтажа ячеек КРУ

№ п.п	Объект контроля	Вид контроля	Методика контроля	Средство контроля	Объем контроля	Нормы оценки качества	Лицо, осуществляющее контроль	Отчетный документ по результатам контрольной операции
1	Установка шкафов	Визуально Инструментальный		Уровень	В полном объеме	Отсутствие качания или перекоса шкафов. Совпадение отверстий в боковых стенках. Нахождение верхних кромок дверей всех шкафов на одной линии и фасадных частей в одной плоскости. Инструкция	Исполнитель работ	
XX.XXX.03.02-ППР								
Лист								
17								
Изм.	Кол.уч	Лист	№док	Подп.	Дата			

Продолжение таблицы «Операционный контроль качества монтажа ячеек КРУ»

1	2	3	4	5	6	7	8	9
2	Болтовое соединение шин	Измерительный		Штангенциркуль	В полном объеме	Соответствие диаметров отверстий в шинах диаметрам соединительных болтов. Инструкция	Исполнитель работ	
		Визуально			В полном объеме	Качество подготовки контактных поверхностей. Инструкция	Исполнитель работ	
		Измерительный		Ключ динамометрический	В полном объеме	Соответствие момента затяжки болтовых соединений. Инструкция	Исполнитель работ	
		Измерительный		Щуп 0.03 мм		Величина зазора между контактными поверхностями не более 0.03 мм. Инструкция.	Исполнитель работ	
3	Соединение проходных изоляторов со сборными шинами	Визуально			В полном объеме	Надежность соединения. Правильность положения контактных пружин. Инструкция	Исполнитель работ	
4	Установка канала для снятия давления газа	Визуально			В полном объеме	Центр кнопки микровыключателя должен совпадать с центром отверстия в клапане для отведения давления. Инструкция	Исполнитель работ	
5	Заземление распределительного устройства	Визуально			В полном объеме	Наличие и качество контактных соединений главной заземляющей шины с заземляющими проводниками каждого шкафа и заземляющим устройством Инструкция	Исполнитель работ	

Подп. и дата

Инв. № дубл.

Взам. инв. №

Подп. и дата

Инв. № подл.

Изм.	Кол.уч	Лист	№док	Подп.	Дата
------	--------	------	------	-------	------

XX.XXX.03.02-ППР

Лист

18

7.1.5 Допуск персонала ЭМО к работам производится с оформлением нарядов-допусков на конкретные виды работ.

7.1.6 Подключение (отсоединение) вспомогательного оборудования, силовых сборок для подключения сварочных аппаратов и электроинструмента на территории строительной площадки, их проверку, а так же устранение неисправностей должен производить персонал ЭМО, имеющий группу по электробезопасности не ниже III.

7.1.7 Скорость движения автотранспорта по территории предприятия определяется местными условиями, но не должна превышать 10 км/ч.

Машины и механизмы должны быть оборудованы звуковой и световой сигнализацией. Запрещается допускать к работе неисправные машины и механизмы, а так же работать на них.

7.1.8 Не допускается загромождение дорог, проездов, подъездов, проходов и выходов из зданий, подступов к противопожарному оборудованию, средствам пожаротушения.

7.1.9 Для предотвращения аварийных ситуаций работники обязаны:

- соблюдать требования правил, инструкций и других нормативных документов по промышленной безопасности и охране труда;

- проходить в установленном порядке инструктажи, обучение и проверку знаний комиссией;

7.2 Работы в действующих электроустановках.

7.2.1 Работы по монтажу ячеек КРУ будут выполняться монтажной организацией в условиях действующих электроустановок на правах командированного персонала.

7.2.2 Получение разрешения на работы, выполняемые командированным персоналом, производится в соответствии с «Правилами по охране труда при эксплуатации электроустановок» (далее Правилами).

Командируемые работники должны иметь удостоверения установленной формы о проверке знаний норм и правил работы в электроустановках с отметкой о группе, присвоенной комиссией командирующей организации.

7.2.3 Командирующая организация в сопроводительном письме должна указать цель командировки, а также работников, которым может быть предоставлено право выдачи наряда, которые могут быть назначены ответственными руководителями, производителями работ, членами бригады, и подтвердить группы этих работников.

Инв.№ подл	Подп. и дата	Взам. инв. №	Инв. № дубл.	Подп. и дата	XX.XXX.03.02-ППР						Лист
											20
					Изм.	Кол.уч	Лист	№док	Подп.	Дата	

7.2.4 Командированные работники по прибытии на место командировки должны пройти вводный и первичный инструктажи по электробезопасности, ознакомлены с электрической схемой и особенностями электроустановки, в которой им предстоит работать, а работники, которым предоставляется право выдачи наряда, исполнять обязанности ответственного руководителя и производителя работ должны пройти инструктаж и по схеме электроснабжения электроустановки.

Инструктажи должны быть оформлены записями в журналах инструктажа с подписями командированных работников и работников, проводивших инструктажи.

7.2.5 Организация, в электроустановках которой производятся работы командированным персоналом, несет ответственность за выполнение предусмотренных мер безопасности, обеспечивающих защиту работников от поражения электрическим током рабочего и наведенного напряжения электроустановки и допуск к работам.

7.2.6 Подготовка рабочего места и допуск командированного персонала к работам в электроустановках проводятся в соответствии с Правилами и осуществляются во всех случаях работниками организации, в электроустановках которой производятся работы.

7.2.7 Работы по монтажу ячеек КРУ монтажной организацией выполняются по наряду, выдаваемому владельцем электроустановки на ответственного руководителя работ из персонала ЭМО.

7.2.8 Первичный и последующие (ежедневные) допуски персонала ЭМО к работе производит допускающий (представитель владельца электроустановки).

7.2.9 Ответственность за электробезопасность возлагается на ответственного руководителя работ из персонала ЭМО.

7.2.10 За соблюдение безопасной технологии выполнения работ отвечает ответственный руководитель работ (ответственный производитель работ) из персонала ЭМО.

Ответственный производитель работ ЭМО является лицом – ответственным за безопасное перемещение грузов автокранами и за безопасную работу с применением гидроподъемника.

7.2.11 В электроустановках не допускается приближение людей, механизмов и грузоподъемных машин к находящимся под напряжением не огражденным токоведущим частям на расстояния менее указанных в таблице 7.1.

Инв.№ подл	Подп. и дата	Взам. инв. №	Инв. № дубл.	Подп. и дата							Лист
											21
					XX.XXX.03.02-ППР						
Изм.	Кол.уч	Лист	№док	Подп.	Дата						

Таблица 7.1 Допустимые расстояния до токоведущих частей, находящихся под напряжением

Напряжение, кВ	Расстояние от людей и применяемых ими инструментов и приспособлений, от временных ограждений, м	Расстояния от механизмов и грузоподъемных машин в рабочем и транспортном положении, от стропов, грузозахватных приспособлений и грузов, м
1 – 35	0.6	1.0
110	1.0	1.5
220	2.0	2.5

7.2.12 Особые условия ЭМР.

Таблица 7.2 Особые условия ЭМР

№ п.п.	Выполняемая работа	Необходимые отключения ячеек
1	Соединение вновь смонтированных шкафов с существующими рядом стоящими шкафами	Отключение секции 4А
2	Монтаж сборных шин и проходных изоляторов	Отключение секции 4А

7.3 Работы с грузоподъемными механизмами.

7.3.1 К работам по эксплуатации грузоподъемных кранов (далее кранов) допускаются лица не моложе 18 лет, прошедшие медицинское освидетельствование, обученные по специальной программе, сдавшие экзамен аттестационной комиссии с обязательным участием представителя органов Ростехнадзора и имеющие удостоверения на право выполнения соответствующих работ. Во время работы лица обслуживающие грузоподъемные механизмы обязаны иметь удостоверения при себе.

7.3.2 Грузоподъемные средства допускаются к работе после технического освидетельствования и опробования лицом, ответственным за их безопасную эксплуатацию.

Работы с применением грузоподъемных средств должны выполняться в соответствии с руководствами или инструкциями по эксплуатации, разработанными предприятиями-изготовителями грузоподъемных средств и «Правилами безопасности опасных производственных объектов, на которых используются подъемные сооружения».

7.3.3 В работе должны находиться только исправные краны, грузоподъемные средства и съемные грузозахватные приспособления.

Ине.№ подл

Подп.и дата

Взам.инв.№

Ине.№ дубл.

Подп.и дата

						XX.XXX.03.02-ППР	Лист
							22
Изм.	Кол.уч	Лист	№док	Подп.	Дата		

7.3.4 Находящиеся в эксплуатации краны и грузоподъемные средства должны быть снабжены табличками или надписями с обозначением регистрационного или инвентарного номера, грузоподъемности, даты следующего технического освидетельствования, а съемные грузозахватные приспособления – клеймом или прочно прикрепленной к ним металлической биркой с указанием номера, паспортной грузоподъемности и даты испытания.

Для управления краном назначен крановщик (машинист) приказом по организации.

Для строповки оборудования, изделий и материалов распоряжением по организации назначены стропальщики из числа электромонтажников.

7.3.5 Для организации и руководства работами с применением кранов приказом по организации назначаются лица, ответственные за безопасное производство работ кранами, из числа мастеров, прорабов.

Назначение указанных работников в качестве лиц, ответственных за безопасное производство работ кранами, производится после обучения, проверки знаний, получения удостоверений установленного образца и производственных инструкций.

7.3.6 Лица, ответственные за безопасное перемещение грузов кранами, крановщики, стропальщики должны быть ознакомлены с ППР под роспись.

7.3.7 Съемные грузозахватные приспособления, применяемые при строповке грузов, должны изготавливаться и эксплуатироваться в соответствии с «Правила безопасности опасных производственных объектов, на которых используются подъемные сооружения» и СНиП 12-03-2001 «Безопасность труда в строительстве. Часть 1. Общие требования».

7.3.8 Площадка для установки крана должна быть спланирована и подготовлена с учетом категории и характера грунта при уклоне, не превышающем величины указанной в паспорте грузоподъемного механизма. Несущая способность грунтового основания должна соответствовать максимальному опорному давлению крана при наибольшей нагрузке.

7.3.9 Расстояние между поворотной частью крана при любом его положении и строительными конструкциями, штабелями грузов и другими предметами должно быть не менее одного метра.

При необходимости установки стрелового крана на дополнительные опоры он должен устанавливаться на все имеющиеся у крана опоры. Под опоры должны подкладываться прочные и устойчивые подкладки являющиеся инвентарной принадлежностью крана.

7.3.10 Ежедневно перед началом работы крановщик обязан:

- производить осмотр технического состояния крана и результаты фиксировать в вахтенном журнале;

Инв.№ подл	Подп.и дата	Взам.инв.№	Инв.№ дубл.	Подп.и дата							Лист		
												XX.XXX.03.02-ППР	
													23
Изм.	Кол.уч	Лист	№док	Подп.	Дата								

- в присутствии лица, ответственного за безопасное производство работ по перемещению грузов кранами, производить проверку правильности действия ограничителя грузоподъемности контрольным грузом. Результаты проверки фиксируются в вахтенном журнале и заверяются подписями крановщика и ответственного лица.

7.3.11 Работа крана должна быть прекращена при скорости ветра, превышающей допустимую для данного крана, при грозе, снегопаде, дожде или тумане, при температуре ниже указанной в паспорте и в других случаях, когда крановщик плохо различает сигналы стропальщика или перемещаемый груз.

7.4 Погрузочно-разгрузочные и такелажные работы.

7.4.1 Погрузочно-разгрузочные и такелажные работы должны выполняться в соответствии с ПОТ РМ 007-98.

7.4.2 К работам по строповке грузов допускаются лица не моложе 18 лет, прошедшие медицинское освидетельствование, обученные по специальной программе, сдавшие экзамен аттестационной комиссии с обязательным участием представителя органов Ростехнадзора и имеющие удостоверения на право выполнения работ по строповке грузов. В удостоверениях таких рабочих должна быть запись о присвоении им квалификации стропальщика. Во время работы стропальщик обязан иметь удостоверение при себе.

Допуск к работе обученных стропальщиков оформляется распоряжением по организации после соответствующего инструктажа и проверки навыков по строповке грузов

Повторные инструктажи проводить через каждые 3 месяца с записью в журнале инструктажей и личной карточке.

Допущенный к самостоятельной работе стропальщик должен иметь общее представление об устройстве обслуживаемой грузоподъемной машины.

Стропальщик в своей работе подчиняется лицу, ответственному за безопасное производство работ грузоподъемной машиной.

7.4.3 Перед началом работы по подъему и перемещению грузов стропальщик обязан:

- получить задание на определенный вид работы от лица, ответственного за безопасное производство работ грузоподъемной машины;
- надеть средства индивидуальной защиты;
- проверить исправность грузозахватных приспособлений и наличие на них клейм и бирок с обозначением номера, даты испытания и грузоподъемности;

Инв.№ подл	Подп.и дата
	Инв.№ дубл.
	Взам.инв.№
	Подп.и дата

						XX.XXX.03.02-ППР	Лист
							24
Изм.	Кол.уч	Лист	№док	Подп.	Дата		

- проверить освещенность рабочего места и при ее недостаточности сообщить об этом лицу ответственному за безопасное производство работ грузоподъемными машинами. 7.4.4

Стропальщик может приступить к выполнению работ по обвязке и зацепке груза для подъема его грузоподъемными машинами только после ознакомления со схемами строповки, технологическими картами и ППР. Схемы строповки грузов приведены на чертеже XX.XXX.03.08-ППР «Схемы строповки».

7.4.5 При обвязке канаты и цепи грузовых стропов должны накладываться на конструкцию без узлов, перекрутов и петель.

Обвязку груза производить таким образом, чтобы во время его перемещения исключалась возможность выпадения груза или его части и обеспечивалось устойчивое положение груза при перемещении. Для этого строповка длинномерных грузов должна производиться не менее чем в двух местах.

7.4.6 Перед подачей сигнала о подъеме конструкций стропальщик должен убедиться:

- в отсутствии людей в зоне производства погрузочно-разгрузочных работ;
- в надежности закрепления конструкции при подъеме и отсутствии препятствий на пути перемещения, за которые конструкция может зацепиться;
- в отсутствии на конструкции (в конструкции) посторонних предметов;
- в отсутствии связи конструкции с поверхностью основания.

7.4.7 Перед каждой операцией по подъему и перемещению груза стропальщик должен лично подавать соответствующий сигнал крановщику или сигнальщику.

7.4.8 Монтажный персонал обязан соблюдать и выполнять следующие основные требования при производстве работ:

- погрузка и разгрузка длинномерных грузов должна производиться с применением оттяжек под руководством ответственных лиц из состава ИТР;
- во время погрузки и разгрузки, выполняемых грузоподъемными кранами, нахождение людей в кабине автомобиля, кузове, на прицепе запрещается. Стропальщик должен уходить на безопасное расстояние после строповки груза и натяжки стропов;
- не допускается строповка груза, находящегося в неустойчивом положении, а также смещение строповочных приспособлений на приподнятом грузе;
- перемещение грузов должно производиться с применением оттяжек (багров);

Инв.№ подл	Подп.и дата
	Инв.№ дубл.
	Взам.инв.№
	Подп.и дата

Изм.	Кол.уч	Лист	№док	Подп.	Дата

XX.XXX.03.02-ППР

Лист

25

- перед подъемом и перемещением грузов должны быть проверены устойчивость грузов и правильность их строповки;
- перемещение груза над помещениями, где находятся люди, не допускается;
- поправлять съемные грузозахватные приспособления на поднимаемом грузе ударами молотка, кувалды, лома и т.п. запрещается;
- при перемещении груза нахождение людей под грузом, в зоне его возможного падения не допускается;
- перед началом погрузочно-разгрузочных работ должен быть установлен порядок обмена условными сигналами между ответственным лицом (стропальщиком) и крановщиком;
- места производства погрузочно-разгрузочных работ должны иметь достаточное естественное и искусственное освещение в соответствии со строительными нормами, оснащены средствами коллективной защиты и знаками безопасности;
- на месте производства работ не допускается нахождение лиц не имеющих отношения к выполнению работ;

7.4.9 Перед опусканием груза стропальщик обязан:

- предварительно осмотреть место, на которое необходимо опустить груз и убедиться в невозможности его падения, опрокидывания, сползания;
- на место укладки груза предварительно уложить прочные прокладки для удобства извлечения стропов из под грузов;
- снимать стропы с груза или грузоподъемной машины лишь после того, как груз будет надежно установлен, а при необходимости и закреплен.

7.4.10 При обнаружении и возникновении во время работы опасных условий производства работ, работник обязан прекратить все операции, покинуть рабочее место и сообщить об этом производителю и руководителю работ.

7.5 Электросварочные и газопламенные работы.

7.5.1 К проведению огневых работ допускаются лица прошедшие обучение, специальную подготовку, инструктаж и проверку знаний требований безопасности, имеющие квалификационное удостоверение и талон по технике пожарной безопасности.

К выполнению электросварочных работ допускаются работники имеющие группу по электробезопасности не ниже II и соответствующее удостоверение.

Инв.№ подл	Подп.и дата	Взам.инв.№	Инв.№ дубл.	Подп.и дата							Лист
											26
					XX.XXX.03.02-ППР						
Изм.	Кол.уч	Лист	№док	Подп.	Дата						

Все работники, занятые на огневых работах, должны уметь пользоваться первичными средствами пожаротушения. Для проведения огневых работ назначено ответственное лицо из числа ИТР ЭМО. Перед началом проведения огневых работ лицо, ответственное за проведение огневых работ должно провести инструктаж по мерам безопасности проведения огневых работ и осуществить допуск к выполнению огневых работ.

7.5.2 Металлические части электросварочного оборудования, не находящиеся под напряжением, а также свариваемые конструкции и изделия на все время сварки должны быть заземлены, а у сварочного трансформатора необходимо соединить заземляющий болт корпуса с зажимом вторичной обмотки, к которому подключается обратный провод.

Не допускается использование в качестве обратного провода проводники сети заземления, металлические конструкции зданий, трубопроводов и технологического оборудования.

7.5.3 Сварщики обязаны иметь при себе удостоверение и талон по пожарной безопасности.

7.5.4 При перерывах в работе электросварщик должен отключать сварочный преобразователь или трансформатор от сети. Оставлять электрододержатель под напряжением запрещается.

7.5.5 Закрепление газоподводящих шлангов на присоединительных ниппелях аппаратуры, горелок, резаков и редукторов должно быть выполнено с помощью хомутов.

При длительных перерывах в работе вентили на кислородных и пропановых баллонах, резаках и горелках должны быть закрыты, а нажимные винты редукторов вывернуты до освобождения пружины.

7.5.6 При проведении газосварочных и газорезательных работ запрещается:

- допускать соприкосновение кислородных баллонов, редукторов и другого сварочного оборудования с различными маслами, а так же промасленной одеждой и ветошью;
- производить продувку шланга для горючих газов кислородом и кислородного горючим газом, а так же взаимозаменять шланги при работе;
- пользоваться шлангами, длина которых превышает 30 м, а при производстве монтажных работ – 40 м;
- перекручивать, заламывать или зажимать газоподводящие шланги.

7.5.7 При проведении огневых работ запрещается:

- работать неисправным инструментом и приспособлениями или на неисправном оборудовании;
- производить сварку, резку свежеекрашенных конструкций и изделий до полного высыхания краски;

Интв.№ подл	Подп.и дата	Взам.инв.№	Интв.№ дубл.	Подп.и дата

						XX.XXX.03.02-ППР	Лист
Изм.	Кол.уч	Лист	№док	Подп.	Дата		27

- пользоваться одеждой и перчатками со следами жиров, масел, бензина и других горючих жидкостей;
- производить сварку и газорезку без спецодежды, специальных щитков;
- производить работы с приставных лестниц;
- допускать соприкосновение электрических проводов с баллонами со сжатым, сжиженным и растворенными газами.

7.5.8 Площадки, металлоконструкции, конструктивные элементы зданий, которые находятся в зоне проведения огневых работ, должны быть очищены от взрывоопасных и взрывопожароопасных продуктов. Временные места проведения огневых работ и места установки сварочных агрегатов, баллонов с газами должны быть очищены от горючих материалов в радиусе не менее 15 м.

7.5.9 По окончании огневых работ сварщик не должен покидать рабочее место, не убедившись в отсутствии очага способного вызвать пожар на месте проведения работ.

7.6 Работы с электроинструментом.

7.6.1 При работе с электроинструментом следует руководствоваться «Правилами безопасности при работе с инструментом и приспособлениями» РД 34.03.204 и другими нормативными документами.

К работе с использованием переносного и передвижного электроинструмента допускаются работники прошедшие инструктаж по охране труда, имеющие группу по электробезопасности не ниже II и удостоверение подтверждающее право самостоятельной работы и прохождения обучения.

7.6.2 При работе с инструментом запрещается оставлять его без надзора присоединенным к электросети.

7.6.3 При перерывах в работе или отсутствии напряжения, обрыве проводов и всякого рода неисправностях в инструменте, а также при переносе инструмента на другое место следует отключать питание.

7.6.4 Запрещается во время работы натягивать и перегибать кабели электроинструмента. Не допускается пересечение их с тросами, электрокабелями и электросварочными проводами, находящимися под напряжением, а также со шлангами для подачи кислорода, ацетилен и других газов.

Инь.№ подл	Подп.и дата	Взам.инв.№	Инь.№ дубл.	Подп.и дата
------------	-------------	------------	-------------	-------------

						XX.XXX.03.02-ППР	Лист 28
Изм.	Кол.уч	Лист	№док	Подп.	Дата		

7.6.5 В зависимости от вида инструмента работа с электроинструментом должна выполняться с применением средств индивидуальной защиты:

- очки защитные;
- виброизолирующие рукавицы;
- противозумные шлемы, наушники, пробки;
- диэлектрические средства индивидуальной защиты.

Работа с помощью шлифовальных машин разрешается только при наличии на них защитных кожухов и защитных очков у работающих.

7.6.6 Запрещается производить работы с помощью электроинструмента с приставных лестниц. Для выполнения работ на высоте должны устраиваться прочные леса или подмости.

7.6.7 При работе с электроинструментом запрещается:

- держать его за провод или рабочую часть;
- вставлять или вынимать рабочий орган до полного прекращения вращения двигателя;
- снимать с электроинструмента защитный кожух;
- подключать к сети инструмент путем скручивания проводов;
- работать под дождем на открытом воздухе;
- передавать электроинструмент хотя бы на непродолжительное время лицам, не имеющим права с ним работать;

7.6.8 Работу с электроинструментом в местах, где кроме работающего нет других людей, которые в случае необходимости могли бы оказать ему помощь, должны производить двое рабочих.

7.7 Работы на высоте.

7.7.1 К работам на высоте допускаются лица, прошедшие медицинское освидетельствование и имеющие в удостоверении по охране труда соответствующую отметку о допуске к работе.

Работа с инвентарных приставных лестниц с площадкой.

7.7.2 При производстве работ с приставных лестниц на высоте более 1,3 м необходимо применять предохранительные пояса для пристегивания к строительным конструкциям.

Лестницы и предохранительные пояса должны быть испытаны и иметь инвентарные номера.

Для переноски и хранения инструментов и мелких деталей использовать специальные сумки.

Инв.№ подл	Подп.и дата	Взам.инв.№	Инв.№ дубл.	Подп.и дата							Лист
											29
					XX.XXX.03.02-ППР						
Изм.	Кол.уч	Лист	№док	Подп.	Дата						

Лестницы высотой более 1,5 м устанавливаются так, чтобы угол наклона к горизонтали был не более 60 градусов. Общая длина (высота) приставной лестницы должна обеспечивать возможность рабочему производить работу стоя на ступени, находящейся не менее 1 м от верхнего края лестницы и во всех случаях не должна превышать 5 метров.

К работе с приставной лестницы можно приступать только после проверки ее устойчивого положения. У основания приставной лестницы должен находиться второй рабочий, чтобы проходящие мимо люди не могли случайно сдвинуть ее с места.

Работать на приставных лестницах в непосредственной близости от движущихся частей технологического или другого оборудования, токоведущих частей, находящихся под напряжением, а так же выполнять работы, связанные с поддержанием тяжелых предметов или деталей запрещается.

Инв.№ подл	Подп.и дата	Взам.инв.№	Инв.№ дубл.	Подп.и дата	XX.XXX.03.02-ППР						Лист
											30
											Изм.

8 МЕРОПРИЯТИЯ ПО ОБЕСПЕЧЕНИЮ ПОЖАРНОЙ БЕЗОПАСНОСТИ

8.1 При выполнении электромонтажных работ следует руководствоваться Постановлением Правительства от 25 апреля 2012 №390 «Правила противопожарного режима в Российской Федерации» и другими нормативными актами Российской Федерации.

8.2 Руководители ЭМО обязаны организовать изучение и выполнение Правил пожарной безопасности всеми инженерно-техническими работниками (ИТР), рабочими и служащими.

8.3 Весь персонал, выполняющий работы, должен:

- пройти специальное обучение по пожарно-техническому минимуму с проверкой знаний по противопожарной безопасности у сварщиков;
- быть ознакомлен с установленным на объекте противопожарным режимом, в том числе:
- с порядком отключения электрооборудования от сети в случае пожара;
- обучен пользованию огнетушителями и другими средствами пожаротушения;
- ознакомлен с порядком действия в случае возникновения пожара;
- ознакомлен с планом эвакуации в случае возникновения пожара.

8.4 Ответственность за пожарную безопасность, наличие и содержание в исправном состоянии средств пожаротушения, при выполнении отдельных работ, несут _____.

Должностные лица, ответственные за пожарную безопасность, обязаны:

- обеспечить на вверенных им участках работ соблюдение установленного для данного участка или объекта противопожарного режима;
- определять порядок действия персонала при возникновении пожара, способы вызова пожарной охраны.

8.5 Место производства работ должны быть обеспечены первичными средствами пожаротушения (огнетушитель ОУ-8 1 шт., асбестополотно, кошма, песок) и очищены от сгораемых материалов в радиусе не менее 15 м.

8.6 В случае возникновения пожара на месте производства работ, обнаруживший пожар обязан немедленно вызвать пожарную охрану, сообщив при этом место вызова, ФИО вызывающего, место возгорания, спросить ФИО диспетчера, принявшего сообщение; или используя ручной извещатель (ИПР) пожарной сигнализации, принять меры к спасению людей и к тушению пожара или ограничению распространения огня, имеющимися средствами пожаротушения.

Подп. и дата
Инв. № дубл.
Взам. инв. №
Подп. и дата
Инв. № подл

						XX.XXX.03.02-ППР	Лист
							31
Изм.	Кол.уч	Лист	№док	Подп.	Дата		

8.7 План противопожарных мероприятий.

№ п/п	Наименование мероприятий	Ответственный исполнитель	Срок исполнения
1	2	3	4
1	Весь персонал должен быть обучен по программе пожарно-технического минимума		До начала производства работ
2	Инструктаж по пожарной безопасности		До начала производства работ
3	Ознакомление персонала с местом расположения на объекте пожарного щита, номерами телефонов пожарной части		До начала производства работ
4	Электроосвещение, электрооборудование в зоне производства работ должно соответствовать требованиям ПУЭ и СНиП 12-03-01		Постоянно
5	Во время производства работ производить уборку объекта работ от отходов, ЛКМ, тары		Постоянно

9 МЕРОПРИЯТИЯ ПРИ ЧРЕЗВЫЧАЙНЫХ СИТУАЦИЯХ

Порядок действий персонала ЭМО устанавливается нормами, правилами и инструкциями действующими на объекте капитального строительства. Ответственный за инструктирование, и информирование является _____.

10 МЕРОПРИЯТИЯ ПО ОХРАНЕ ОКРУЖАЮЩЕЙ СРЕДЫ

10.1 При выполнении работ для обеспечения минимизации негативного воздействия на окружающую среду необходимо:

- соблюдать законодательные нормы, регламентирующие уровень воздействия на окружающую среду;
- принимать меры по предупреждению и/или ликвидации аварийных ситуаций, приводящих к негативным экологическим последствиям;
- проводить производственный экологический контроль за проведением работ в целях проверки соответствия выполняемых работ санитарным нормам.

Инв.№ подл

Подп.и дата

Взам.инв.№

Инв.№ дубл.

Подп.и дата

Изм.	Кол.уч	Лист	№док	Подп.	Дата
------	--------	------	------	-------	------

XX.XXX.03.02-ППР

Лист

32

10.2 На всех этапах работ следует выполнять мероприятия по:

- соблюдению требований стандартов и санитарных норм в области электрических полей, магнитных полей, шумов;
- соблюдению требований по пожарной безопасности;
- применению взрывобезопасного оборудования;
- снижению уровня шума оборудования;
- соблюдению требований стандартов и санитарных норм ГОСТов в области обращения с отходами;
- соблюдению требований экологической безопасности и рационального природопользования;
- исключению разлива горюче-смазочных материалов.

10.3 При выполнении работ необходимо строго соблюдать требования защиты окружающей природной среды, сохранения ее устойчивого экологического равновесия и не нарушать условия, установленные законодательством об охране природы. Для этого необходимо:

- мусор собирать в контейнеры для сбора мусора в отведенном месте на территории монтажной площадки и затем вывозить на утилизацию. При временном складировании отходов на территории объекта общее количество их не должно превышать санитарных норм. В период свертывания строительных работ все строительные отходы необходимо вывозить с территории объекта.

Категорически запрещается местное захоронение любых отходов;

- заправку строительной и автотранспортной техники топливом производить на стационарной АЗС.

- слив горючесмазочных материалов из строительной и автотранспортной техники осуществлять на специально оборудованных площадках со сбором отходов ГСМ в специальную емкость вне зоны проведения работ;

- осуществлять постоянный контроль за ходом производства работ;

- осуществлять контроль за выбросами и сбросами загрязняющих веществ, установить оптимальный режим работы строительных машин, для уменьшения выбросов в атмосферу отработанных двигателем газов;

- осуществлять строгий контроль за состоянием техники. При возможных аварийных проливах нефтепродуктов грунт, загрязненный ими, подлежит немедленной обработке негашеной известью. При невозможности данной обработки загрязненный грунт складировается в водонепроницаемые емкости и вывозится для последующей нейтрализации. Место выемки грунта заполняется свежим грунтом;

- для движения автотранспорта использовать существующие дороги.

Инв.№ подл	Подп.и дата	Взам.инв.№	Инв.№ дубл.	Подп.и дата	XX.XXX.03.02-ППР						Лист
											33
											Изм.

**11 ВЕДОМОСТЬ МОНТИРУЕМОГО ЭЛЕКТРОТЕХНИЧЕСКОГО ОБОРУДОВАНИЯ,
КАБЕЛЬНОЙ ПРОДУКЦИИ, ОСНОВНЫХ ИЗДЕЛИЙ И МАТЕРИАЛОВ**

№ п.п.	Обозначение	Наименование	Кол-во	Масса ед., кг	Примечание
1		Ячейка КРУ 10 кВ	5 шт	1200	

Инев.№ подл	Подп.и дата	Взам.инв.№	Инев.№ дубл.	Подп.и дата

						XX.XXX.03.02-ППР		Лист
Изм.	Кол.уч	Лист	№док	Подп.	Дата			34

**12 ВЕДОМОСТЬ ИСПОЛЬЗУЕМЫХ МАШИН, МОНТАЖНЫХ МЕХАНИЗМОВ И
ПРИСПОСОБЛЕНИЙ, ТЕХНОЛОГИЧЕСКОГО ИНВЕНТАРЯ И ОСНАСТКИ ДЛЯ
ВЫПОЛНЕНИЯ ЭЛЕКТРОМОНТАЖНЫХ РАБОТ**

№ п/п	Наименование технологического процесса и его операций	Наименование машин, технологического оборудования, технологической оснастки, инструмента, инвентаря и приспособлений, тип, марка	Основная техническая характеристика	Кол-во
1	Монтаж ячеек КРУ	Кран автомобильный	г.п. 12.5 т	1 шт
2		Автомобиль бортовой	г.п. 8 т	1 шт
3		Гидравлическая тележка	Высота подъема 200 мм, г.п. 2т	1 шт
4		Штабелер гидравлический типа ШГТ-2	Высота подъема 1600 мм, г.п. 2т	1 шт
5		Стропы грузовые канатные 4СК-1.6/2000	ГОСТ 25573-82* Грузоподъемность 1.6 т Длина 2.0 м	1 комп
6		Канат капроновый	Ø 8 мм	25 м
7		Монтажная площадка типа ПМ-80	Размер рабочей площадки 0.8x0.4 м высота 0.8 м	2 шт
8		Лестница с площадкой	высота 3 м	2 шт
9		Трансформатор сварочный	Напряжение 220 кВ, потребляемая мощность 6.0 кВт	1 комп
10		Огнетушитель ОУ-5	-	4 шт
11		Набор инструментов электромонтажника	-	4 шт

Подп. и дата

Интв. № дубл.

Взам. инв. №

Подп. и дата

Интв. № подл

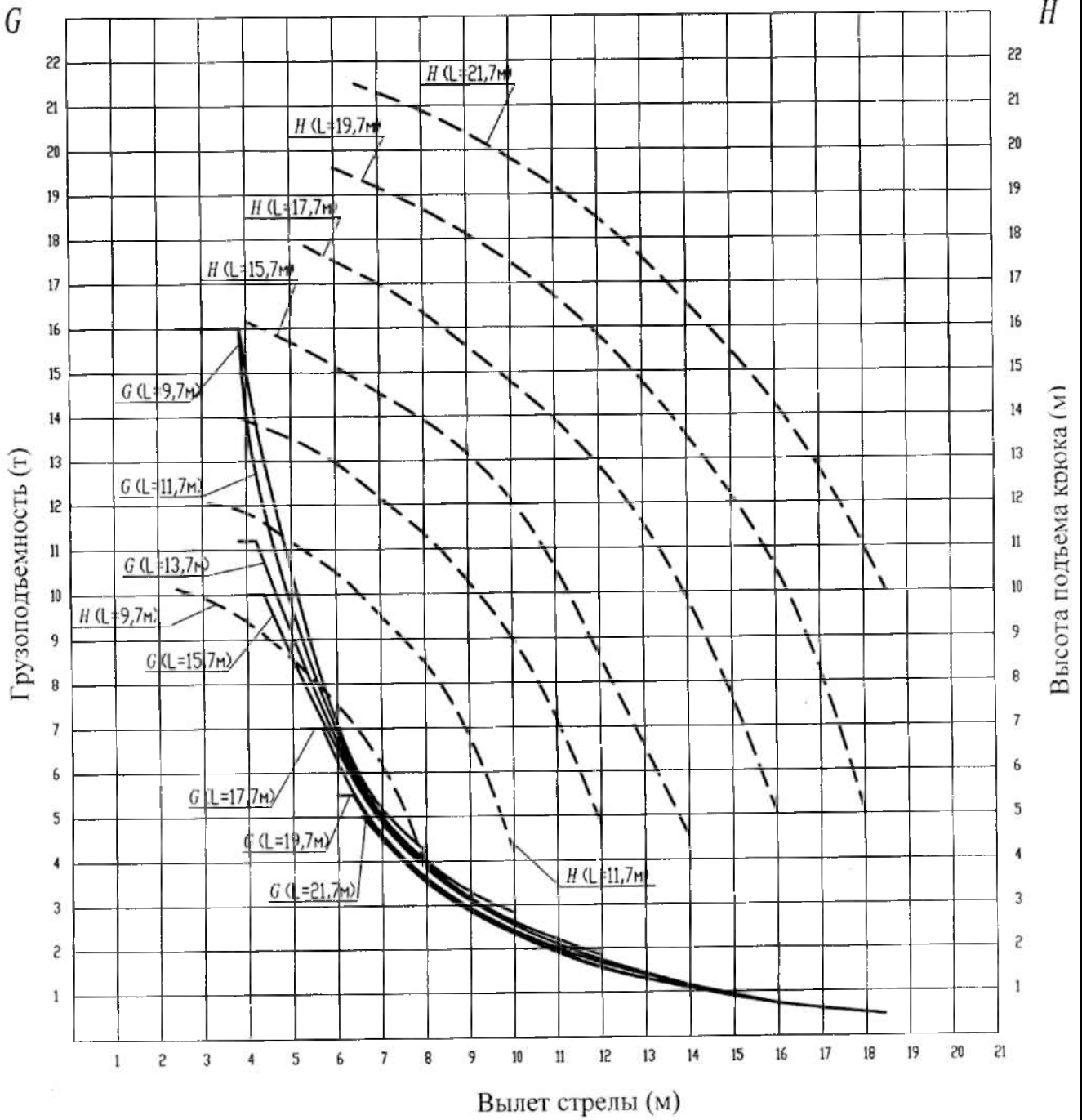
Изм.	Кол.уч	Лист	№док	Подп.	Дата
------	--------	------	------	-------	------

XX.XXX.03.02-ППР

Лист

35

Грузовые и высотные характеристики крана КС-4572А



Инв. № подл.	Подп. и дата
Взам. инв. №	Инв. № дубл.
Подп. и дата	Подп. и дата

Изм.	Кол.уч	Лист	№док	Подп.	Дата

XX.XXX.03.02-ППР

Лист
36

13 ВЕДОМОСТЬ ВСПОМОГАТЕЛЬНЫХ ИЗДЕЛИЙ И МАТЕРИАЛОВ

№ п.п.	Обозначение	Наименование	Ед. изм.	Кол-во	Примечание
1	ГОСТ 19904-90	Сталь листовая холоднокатаная толщиной 4 мм (размер листа 1500x800)	кг	565	Перемещение ячеек в помещении на гидравлической тележке или гидравлическом штабелере
2	ГОСТ 8486-86-	Доска сухая хвойных пород толщиной 50 мм	м ³	0.4	Устройство площадки складирования

Инь.№ подл	Подп.и дата	Взам.инв.№	Инь.№ дубл.	Подп.и дата

						XX.XXX.03.02-ППР	Лист
							37
Изм.	Кол.уч	Лист	№док	Подп.	Дата		

**14 ВЕДОМОСТЬ ДОПОЛНИТЕЛЬНЫХ ОБЪЕМОВ РАБОТ,
НЕ УЧТЕННЫХ В РАБОЧЕЙ ДОКУМЕНТАЦИИ**

№ п.п.	Наименование работ	Ед. изм.	Объем работ
1	Устройство площадки промежуточного складирования ячеек	м ³	0.4
2	Выкладка стальных листов для проезда ручной гидравлической тележки или гидравлического штабелера	кг	565

Инв.№ подл	Подп.и дата	Взам.инв.№	Инв.№ дубл.	Подп.и дата

Изм.	Кол.уч	Лист	№док	Подп.	Дата

XX.XXX.03.02-ППР

Лист

38

15 ПЕРЕЧЕНЬ ИСПОЛЬЗУЕМЫХ ДОКУМЕНТОВ

1. СНиП 12-03-2001 Часть 1. «Безопасность труда в строительстве. Общие требования» (приняты и введены в действие Постановлением Госстроя РФ от 23.07.2001 N80).
2. Постановление Госстроя РФ от 17.09.2002 N 123 «О принятии строительных норм и правил Российской Федерации «Безопасность труда в строительстве. Часть 2. Строительное производство. СНиП 12-04-2002».
3. СП 48.13330.2011 «Организация строительства. Актуализированная редакция СНиП 12-01-2004».
4. «Правила по охране труда при эксплуатации электроустановок».
5. «Правила по охране труда при работе на высоте».
6. ПОТ РМ-007-98 «Межотраслевые правила по охране труда при погрузочно-разгрузочных работах и размещении грузов».
7. СНиП 3.05.06-85. «Электротехнические устройства» (утв. Постановлением Госстроя СССР от 11.12.1985 N 215).
8. «Инструкция по организации и производству работ повышенной опасности. РД 34.03.284-96» (утв. РАО "ЕЭС России" 25.04.1996).
9. РД 34.03.204 «Правила безопасности при работе с инструментом и приспособлениями».
10. МДС 12-81.2007. «Методические рекомендации по разработке и оформлению проекта организации строительства и проекта производства работ».
11. Приказ Ростехнадзора от 12.11.2013 N 533 «Об утверждении Федеральных норм и правил в области промышленной безопасности «Правила безопасности опасных производственных объектов, на которых используются подъемные сооружения».
12. РД 11-02-2006 «Требования к составу и порядку ведения исполнительной документации при строительстве, реконструкции, капитальном ремонте объектов капитального строительства и требования, предъявляемые к актам освидетельствования работ, конструкций, участков сетей инженерно-технического обеспечения».

Инв.№ подл	Подп.и дата	Взам.инв.№	Инв.№ дубл.	Подп.и дата	Изм.	Кол.уч	Лист	№док	Подп.	Дата	XX.XXX.03.02-ППР	Лист
												39

13. РД-11-05-2007 «Порядок ведения общего и (или) специального журнала учета выполнения работ при строительстве, реконструкции, капитальном ремонте объектов капитального строительства»
14. СНиП 3.01.04-87* «Приемка в эксплуатацию законченных строительством объектов».
15. ГОСТ 12.3.032-84 «Электромонтажные работы. Общие требования безопасности».
16. ПУЭ, издание 6-е (переработанное и дополненное с изменениями Главгосэнергонадзор России, 1998), издание 7-е (раздел 6; раздел 7 гл 7.1, 7.2 – М, 1999).

Инв.№ подл	Подп.и дата	Взам.инв.№	Инв.№ дубл.	Подп.и дата							Лист	
												Инв.№ подл
Изм.	Кол.уч	Лист	№док	Подп.	Дата	XX.XXX.03.02-ППР						

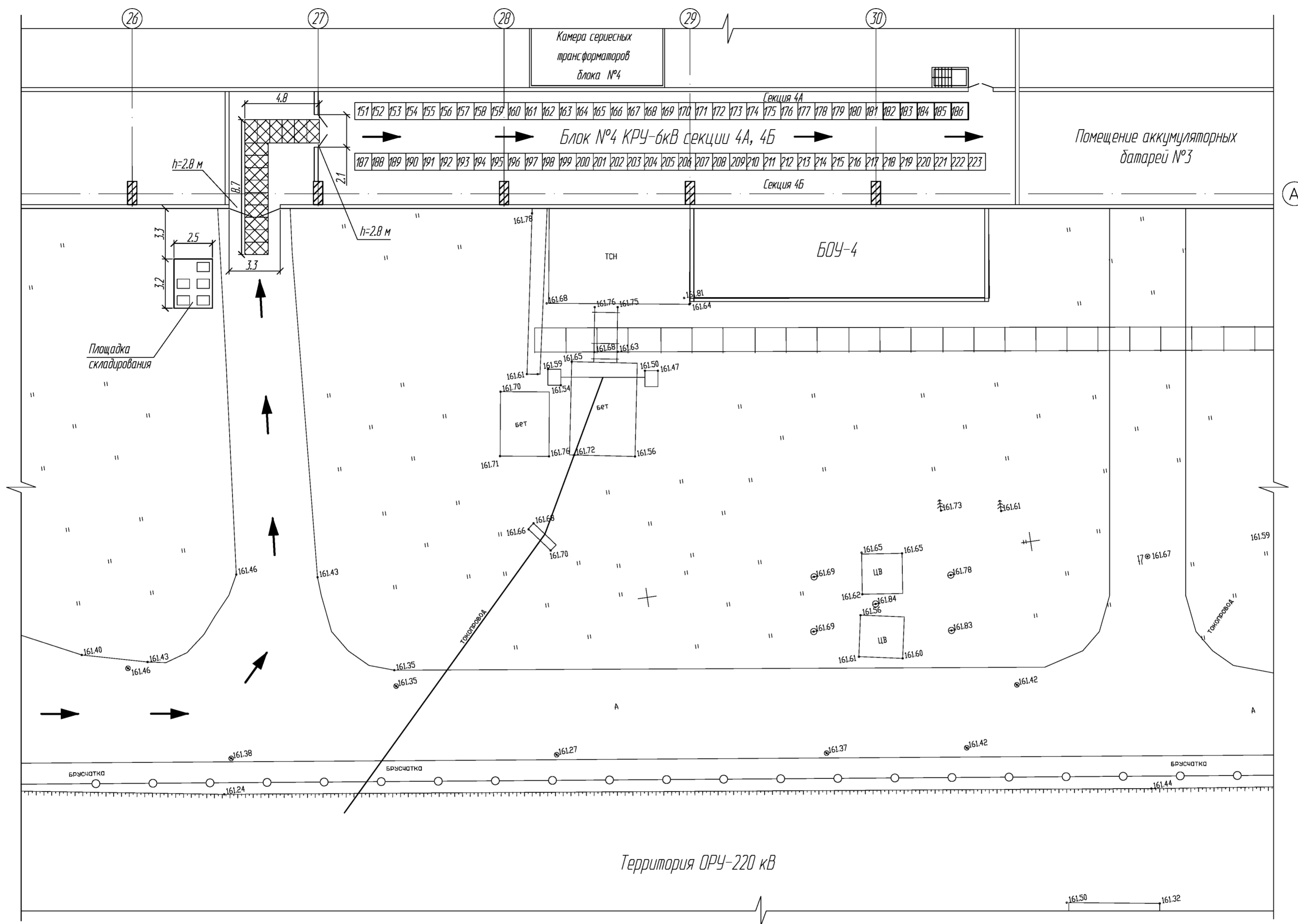
№ п.п.	Наименование работ	Объем работ, ед.изм.		Затраты труда, чел-час	Требуемые машины		Продолжительность работы, дн	Число смен	Численность рабочих в смену	Состав бригады	Календарное время выполнения работ (дни)						
		ед.изм.	кол-во		наименование	маш-см					1	2	3	4	5	6	
1	Подготовительные работы	комплекс	1	32	КС-4572-А	8.8	1	1	4	эл.монт.5 р.-1 эл.монт.4 р.-1	эл.монт.3 р.-2 машинист.6 р.-1	■					
2	Установка шкафов в проектное положение	шт	5	62.3	КС-4572-А	0.2	1.56	1.56	5	эл.монт.5 р.-1 эл.монт.4 р.-2	эл.монт.3 р.-2 машинист.6 р.-1		■				
3	Монтаж сборных шин и проходных изоляторов	комплект	1	3.2			0.2	0.2	2	эл.монт.4 р.-1 эл.монт.3 р.-1				■			
4	Установка каналов для снятия давления газа	комплект	1	3.2			0.2	0.2	2	эл.монт.4 р.-1 эл.монт.3 р.-1					■		
5	Заземление шкафов	комплект	1	2.6			0.16	0.16	2	эл.монт.4 р.-1 эл.монт.3 р.-1						■	
6	Присоединение силовых кабелей	комплект	1	3.2			0.2	0.2	2	эл.монт.4 р.-1 эл.монт.3 р.-1						■	
7	Присоединение контрольных кабелей	комплект	1	8.48			0.53	0.53	2	эл.монт.4 р.-1 эл.монт.3 р.-1							■
8	Подготовка к работе комплектующего оборудования	комплект	1	19.2			1.2	1.2	2	эл.монт.4 р.-1 эл.монт.3 р.-1							■
9	Заключительные работы	комплект	1	30.4			0,95	0,95	4	эл.монт.4 р.-2 эл.монт.3 р.-2							■

Примечание: календарный план разработан исходя из семидневной рабочей недели, в одну смену по 8 часов.

Имя, И. подл.	
Подпись и дата	
Взам. инв.И	

						XX.XXX.03.03-ППР			
						Наименование объекта капитального строительства			
Изм.	Кол.уч.	Лист	И док.	Подп.	Дата	Проект производства работ		Лист	Листов
Утв.						Р		1	1
Пров.						Календарный план производства работ по объекту		Наименование организации разработчика ППР	
И.контр.									
Разраб.									

1:200



Имя, И. подл. Подпись и дата. Взам.инв.№

- существующее ограждение территории ОРУ-220 кВ
- пути перемещения механизмов
- стальные листы размером 1500x800x4 мм для перемещения гидравлической тележки
- вновь монтируемая ячейка КРУ

1. Настоящий чертеж выполнен на основании рабочей документации XXX-XXX-Х-ЭП лист Х.
2. Читать совместно с чертежом XX.XXX.03.04-ППР лист 2.
3. Утолщенными линиями показаны вновь монтируемые шкафы КРУ.
4. Направление движения рабочих к месту работы по фронтам совпадает с направлением передвижения механизмов

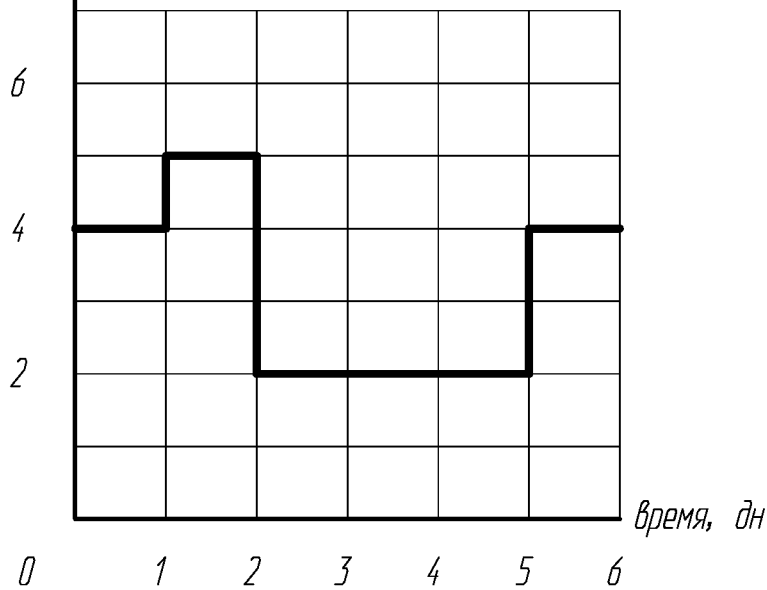
XX.XXX.03.04-ППР								
Наименование объекта капитального строительства								
Изм.	Кол.чч.	Лист	N док.	Подп.	Дата	Проект производства работ	Лист	Листов
Утв.							1	1
Н.контр.							Наименование организации разработчика ППР	
Разраб.							Ситуационный план.	

№ п.п.	Наименование	ед.изм.	кол-во	Время поступления строительных конструкций, изделий и материалов, дни					
				1	2	3	4	5	6
1	Шкафы КРУ	шт.	5	■					

Инв. N подл.	Подпись и дата	Взам. инв. N	XX.XXX.03.05-ППР						Наименование объекта капитального строительства		
			Изм.	Кол.уч.	Лист	N док.	Подп.	Дата	Проект производства работ		
Инв. N подл.	Подпись и дата	Взам. инв. N	Утв.						Стадия	Лист	Листов
			Пров.						Р	1	1
			Н.контр.						Наименование организации разработчика ППР		
Инв. N подл.	Подпись и дата	Взам. инв. N	Разраб.						График поступления на объект конструкций, изделий, материалов и оборудования		

число рабочих

График движения рабочих кадров по объекту

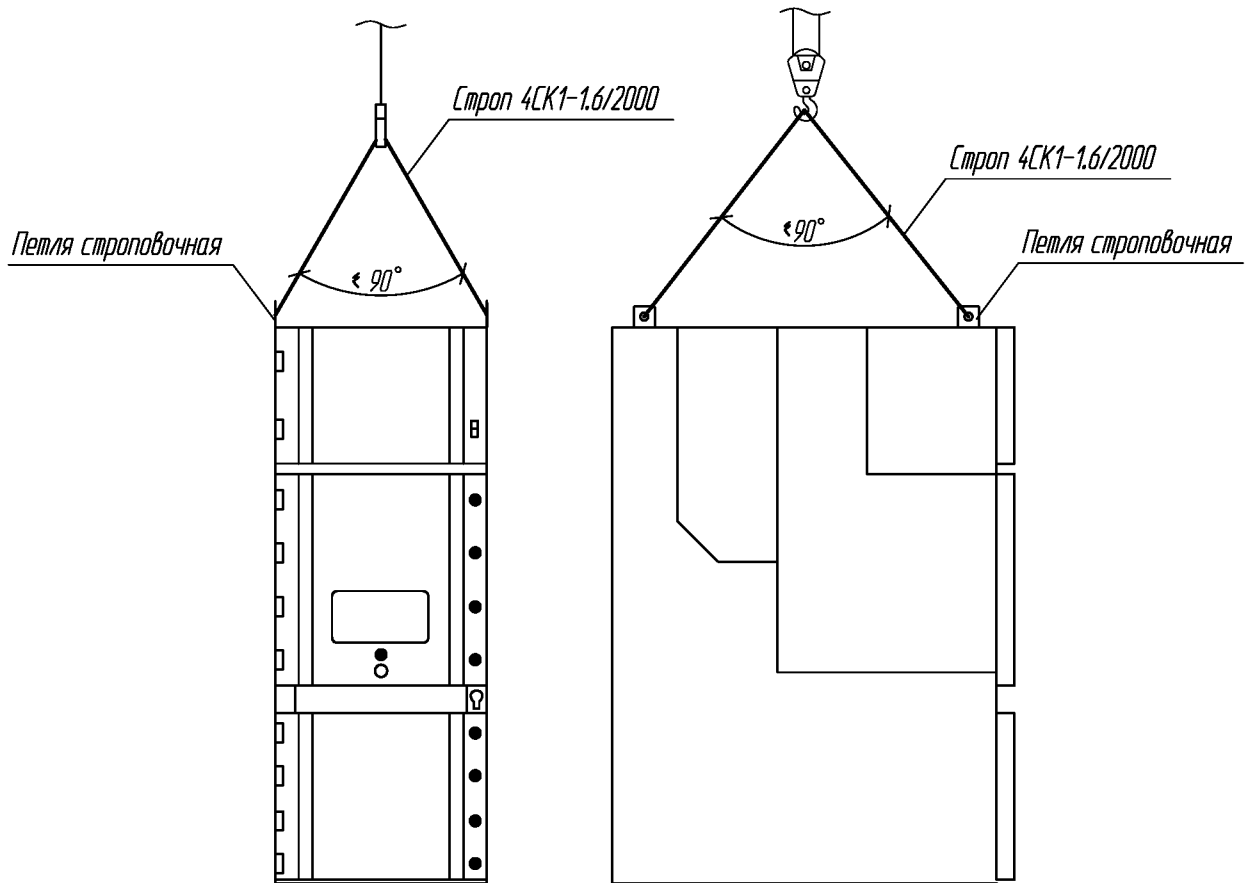


Инв. N подл.	Изм.	Кол.уч.	Лист	N док.	Подп.	Дата	XX.XXX.03.06-ППР			
							Наименование объекта капитального строительства			
Инв. N подл.	Изм.	Кол.уч.	Лист	N док.	Подп.	Дата	Проект производства работ	Стадия	Лист	Листов
								Р	1	1
							Изм.	Кол.уч.	Лист	N док.

№ п.п.	Наименование	ед.изм.	число машин	сменность работ	График движения основных строительных машин по объекту					
					1	2	3	4	5	6
1	КС-4572-А	шт.	1	1						

Инв. N подл.	Изм.	Кол.уч.	Лист	N док.	Подп.	Дата	Взам. инв. N	Подпись и дата	XX.XXX.03.07-ППР			
									Наименование объекта капитального строительства			
Инв. N подл.	Изм.	Кол.уч.	Лист	N док.	Подп.	Дата	Взам. инв. N	Подпись и дата	Проект производства работ	Стадия	Лист	Листов
										Р	1	1
									График движения основных строительных машин по объекту			

Схема строповки шкафа КРУ-6 кВ



Масса шкафа 1200 кг

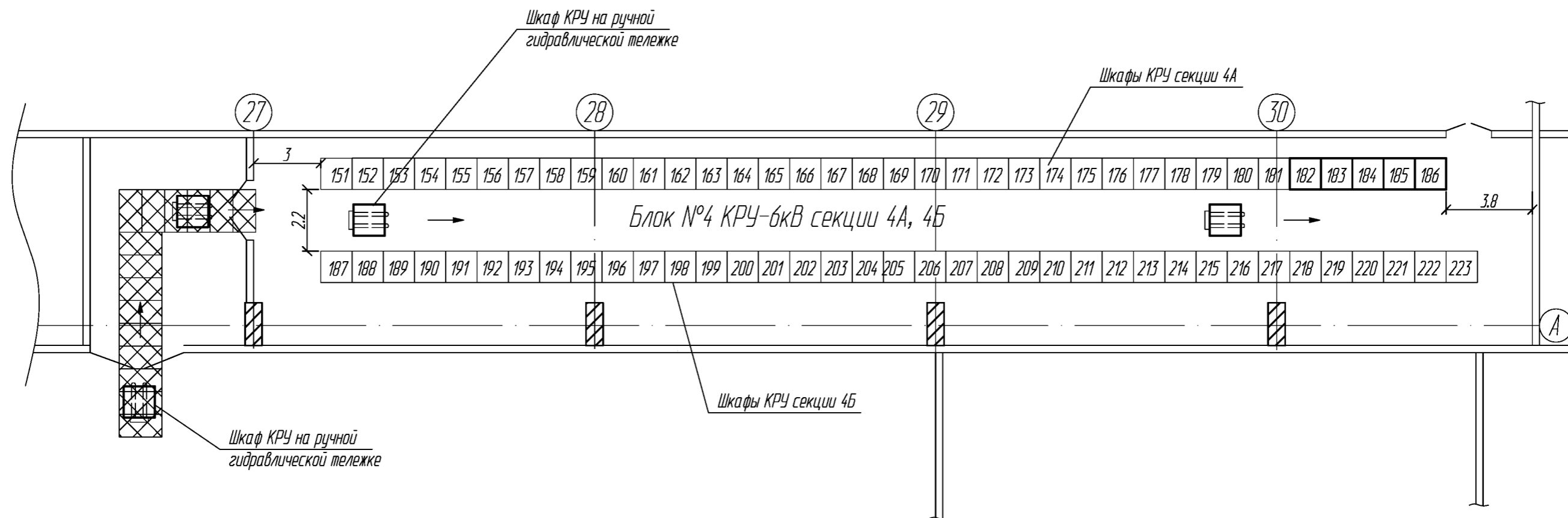
Инв. N подл.	Изм.	Кол.уч.	Лист	N док.	Подп.	Дата	XX.XXX.03.08-ППР		
							Наименование объекта капитального строительства		
Инв. N подл.	Изм.	Кол.уч.	Лист	N док.	Подп.	Дата	Проект производства работ		
							Стад.	Лист	Листов
Изм.	Кол.уч.	Лист	N док.	Подп.	Дата	Схемы строповки			
Утвердил							Наименование организации разработчика ППР		
Проверил									
Разраб.									

Ведомость чертежей комплекта ХХ.ХХХ.03.09-ППР "Схемы монтажа, установки"

Лист	Наименование	Примечание
1	Схемы монтажа, установки	Ведомость комп. ХХ.ХХХ.03.09-ППР
2	Схема транспортировки ячеек к месту монтажа	
3	Установка ячейки	

Инв. N подл.	Изм.	Кол.уч.	Лист	N док.	Подп.	Дата	ХХ.ХХХ.03.09-ППР			
							Наименование объекта капитального строительства			
Инв. N подл.	Изм.	Кол.уч.	Лист	N док.	Подп.	Дата	Проект производства работ	Стадия	Лист	Листов
								Р	1	1
							Утв. Пров. Н.контр. Разраб.	Схемы монтажа, установки	Наименование организации разработчика ППР	

1:250



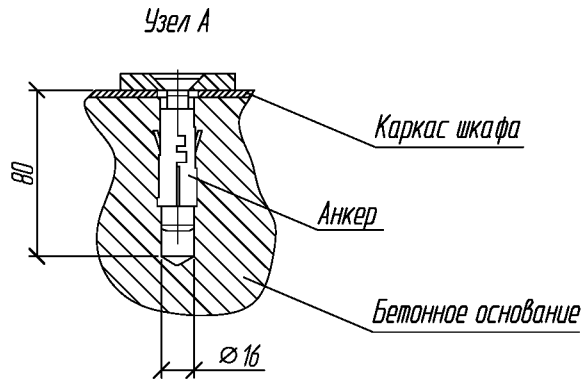
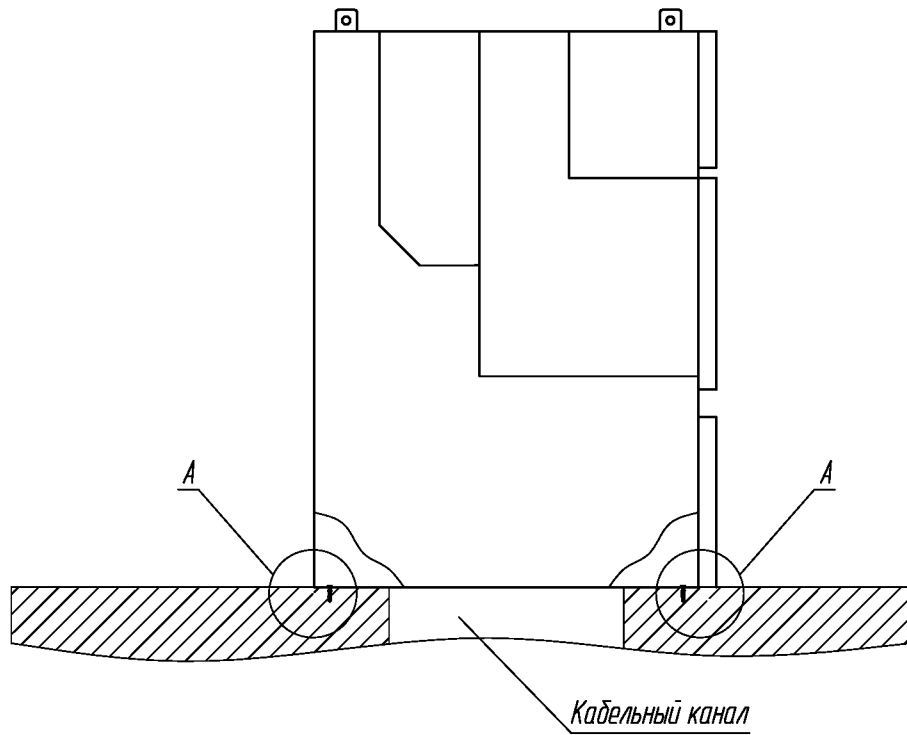
- → - пути перемещения гидравлической тележки
- ▣ - стальные листы размером 1500x800 для перемещения гидравлической тележки толщиной 4 мм

1. Читать совместно с чертежом XX.XXX.03.04-ППР.
2. Утолщенными линиями показано вновь монтируемое оборудование.

						XX.XXX.03.09-ППР		
						Наименование объекта капитального строительства		
Изм.	Кол.уч.	Лист	№ док.	Подп.	Дата	Проект производства работ		
						Р	2	1
Утвердил						Схема транспортировки ячеек к месту монтажа		Наименование организации разработчика ППР
Проверил								
Разраб.								

Имя, И. подл.	
Подпись и дата	
Взам. инв.Н	

Крепление шкафа КРУ-6 кВ к бетонному основанию



Читать совместно с чертежом ХХ.ХХХ.03.09-ППР лист 2.

Инв. № подл.	Подпись и дата	Взам. инв. №	ХХ.ХХХ.03.09-ППР								
			Наименование объекта капитального строительства								
Инв. № подл.	Подпись и дата	Взам. инв. №	Изм.	Кол.уч.	Лист	№ док.	Подп.	Дата			
			Проект производства работ						Стад.	Лист	Листов
			Утвердил Проверил Разраб.						р	3	1
Установка ячейки							Наименование организации разработчика ППР				

Приложение П
(рекомендуемое)
Пример содержания ППР на монтаж
электрооборудования

*Логотип
организации*

*НАИМЕНОВАНИЕ ВЫШЕСТОЯЩЕЙ
ОРГАНИЗАЦИИ РАЗРАБОТЧИКА ППР*

НАИМЕНОВАНИЕ ОРГАНИЗАЦИИ
РАЗРАБОТЧИКА ППР

Заказчик – Наименование организации-заказчика

*НАИМЕНОВАНИЕ ОБЪЕКТА
КАПИТАЛЬНОГО СТРОИТЕЛЬСТВА*

ПРОЕКТ ПРОИЗВОДСТВА РАБОТ

Монтаж кабельных металлоконструкций и прокладка кабельной линии 6 кВ

XX.XXX.04-ППР

Главный инженер

Фамилия И.О.

Главный инженер проекта

Фамилия И.О.

2014

Инев.№ подл.	
Подп.и дата	
Взам инв №	
Инев.№ дубл.	
Подп.и дата	

Лист согласования

ПРОЕКТ ПРОИЗВОДСТВА РАБОТ

Монтаж кабельных металлоконструкций и прокладка кабельной линии 6 кВ

XX.XXX.04-ППР

Согласовано:

_____	_____	_____	_____
(Должность)	(Ф.И.О.)	(Подпись)	(Дата)
_____	_____	_____	_____
(Должность)	(Ф.И.О.)	(Подпись)	(Дата)
_____	_____	_____	_____
(Должность)	(Ф.И.О.)	(Подпись)	(Дата)
_____	_____	_____	_____
(Должность)	(Ф.И.О.)	(Подпись)	(Дата)
_____	_____	_____	_____
(Должность)	(Ф.И.О.)	(Подпись)	(Дата)
_____	_____	_____	_____
(Должность)	(Ф.И.О.)	(Подпись)	(Дата)

Л И С Т
ознакомления персонала с ППР

Монтаж кабельных металлоконструкций и прокладка кабельной линии 6 кВ

XX.XXX.04-ППР

С требованиями безопасности и условиями производства работ ознакомлены:

№№ п/п	Фамилия, имя, отчество	Должность (разряд)	Дата	Подпись
1.				
2.				
3.				
4.				
5.				
6.				
7.				
8.				
9.				
10.				
11.				
12.				
13.				
14.				
15.				
16.				
17.				
18.				
19.				
20.				
21.				
22.				
23.				
24.				
25.				
26.				
27.				
28.				
29.				
30.				

Ведомость чертежей основного комплекта

Лист	Обозначение	Наименование	Примечание
1	XX.XXX.04.01-ППР	Общие данные	на 2 листах
2	XX.XXX.04.02-ППР	Пояснительная записка	на 33 листах
3	XX.XXX.04.03-ППР	Календарный план производства работ по объекту	
4	XX.XXX.04.04-ППР	Ситуационный план	
5	XX.XXX.04.05-ППР	График поступления на объект конструкций, изделий, материалов и оборудования	
6	XX.XXX.04.06-ППР	График движения рабочих кадров по объекту	
7	XX.XXX.01.07-ППР	Схемы строповки грузов и конструкций.	
8	XX.XXX.01.08-ППР	Схемы монтажа, установки	на 4 листах

Инев. № подл.	Изм.	Кол.уч.	Лист	№ док.	Подп.	Дата	XX.XXX.04.01-ППР		
							Стадия	Лист	Листов
							Наименование объекта капитального строительства		
							Проект производства работ		
							Р	1	2
							Общие данные		
							Наименование организации разработчика ППР		

Ведомость ссылочных и прилагаемых документов

Обозначение	Наименование	Примечание
	<u>Прилагаемые документы</u>	
ТК-4.1	«Технологическая карта на крепление к строительным основаниям из бетона и натурального камня конструкций для прокладки кабелей и других изделий с применением анкеров»	
ТК-4.2	«Технологическая карта на монтаж кабельных проходок и противопожарных преград»	
	Расчет усилий тяжения и радиального давления на угловые ролики	
	<u>Ссылочные документы</u>	
	Рабочая документация «Прокладка кабельной линии 6 кВ»	Разработчик рабочей документации

Инв.№ подл.						Подп. и дата				
							Взам. инв.№	Инв.№ дубл.	Подп. и дата	
										Подп. и дата
Изм.	Кол.уч	Лист	№ док.	Подп.	Дата	XX.XXX.04.01-ППР		Лист		
								2		

1 СОДЕРЖАНИЕ

1 СОДЕРЖАНИЕ																																																																					
№ п.п.		Наименование п.п.						Лист																																																													
1		Содержание						1																																																													
2		Основные положения						2																																																													
3		Ведомость объемов электромонтажных работ						4																																																													
4		Решения по организации работ						5																																																													
4.1		Общие положения организации работ						5																																																													
4.2		Обоснования и мероприятия по применению мобильных форм организации работ, режимы труда и отдыха, организация труда						7																																																													
4.3		Перечень исполнительной и технической документации, оформляемой в ходе выполнения и приемки работ						9																																																													
4.4		Технико-экономические показатели						11																																																													
5		Технологические решения производства работ						12																																																													
5.1		Технология выполняемых работ или технологические карты на выполнение видов работ						12																																																													
5.2		Решения по производству работ включая зимнее время						14																																																													
6		Схемы операционного контроля качества						15																																																													
7		Мероприятия по охране труда и безопасности						17																																																													
Подп. и дата	7.1		Общие сведения						17																																																												
	7.2		Работы в действующих электроустановках						18																																																												
	7.3		Погрузочно-разгрузочные и такелажные работы						20																																																												
	7.4		Электросварочные и газопламенные работы						23																																																												
	7.5		Работы с электроинструментом						24																																																												
8		Мероприятия по обеспечению пожарной безопасности						26																																																													
Инв. № дубл.	9		Мероприятия при чрезвычайных ситуациях						27																																																												
	10		Мероприятия по охране окружающей среды						28																																																												
	11		Ведомость монтируемого электротехнического оборудования, кабельной продукции, основных изделий и материалов						30																																																												
Взам. инв. №	12		Ведомость используемых машин, монтажных механизмов и приспособлений, технологического инвентаря и оснастки для выполнения электромонтажных работ						31																																																												
	13		Перечень используемых документов						32																																																												
<table border="1" style="width: 100%; border-collapse: collapse;"> <thead> <tr> <th colspan="7">Подп. И дата</th> <th colspan="3" rowspan="2">XX.XXX.04.02-ППР</th> </tr> <tr> <th>Изм</th> <th>Колуч</th> <th>Лист</th> <th>№ док</th> <th>Подп.</th> <th>Дата</th> <th></th> </tr> </thead> <tbody> <tr> <td></td><td></td><td></td><td></td><td></td><td></td><td></td><td colspan="3" rowspan="4"> <table border="1" style="width: 100%; border-collapse: collapse;"> <tr> <td colspan="2">Разраб.</td> <td colspan="2">Стадия</td> <td colspan="2">Лист</td> <td colspan="2">Листов</td> </tr> <tr> <td colspan="2">Проверил</td> <td colspan="2"></td> <td colspan="2">1</td> <td colspan="2">33</td> </tr> <tr> <td colspan="2">Нач. отд</td> <td colspan="6" rowspan="2" style="text-align: center; vertical-align: middle;"> Пояснительная записка Наименование организации разработчика ППР </td> </tr> <tr> <td colspan="2">Н. контр.</td> </tr> </table> </td> </tr> <tr> <td></td><td></td><td></td><td></td><td></td><td></td><td></td> </tr> </tbody> </table>										Подп. И дата							XX.XXX.04.02-ППР			Изм	Колуч	Лист	№ док	Подп.	Дата									<table border="1" style="width: 100%; border-collapse: collapse;"> <tr> <td colspan="2">Разраб.</td> <td colspan="2">Стадия</td> <td colspan="2">Лист</td> <td colspan="2">Листов</td> </tr> <tr> <td colspan="2">Проверил</td> <td colspan="2"></td> <td colspan="2">1</td> <td colspan="2">33</td> </tr> <tr> <td colspan="2">Нач. отд</td> <td colspan="6" rowspan="2" style="text-align: center; vertical-align: middle;"> Пояснительная записка Наименование организации разработчика ППР </td> </tr> <tr> <td colspan="2">Н. контр.</td> </tr> </table>			Разраб.		Стадия		Лист		Листов		Проверил				1		33		Нач. отд		Пояснительная записка Наименование организации разработчика ППР						Н. контр.								
Подп. И дата							XX.XXX.04.02-ППР																																																														
Изм	Колуч	Лист	№ док	Подп.	Дата																																																																
							<table border="1" style="width: 100%; border-collapse: collapse;"> <tr> <td colspan="2">Разраб.</td> <td colspan="2">Стадия</td> <td colspan="2">Лист</td> <td colspan="2">Листов</td> </tr> <tr> <td colspan="2">Проверил</td> <td colspan="2"></td> <td colspan="2">1</td> <td colspan="2">33</td> </tr> <tr> <td colspan="2">Нач. отд</td> <td colspan="6" rowspan="2" style="text-align: center; vertical-align: middle;"> Пояснительная записка Наименование организации разработчика ППР </td> </tr> <tr> <td colspan="2">Н. контр.</td> </tr> </table>			Разраб.		Стадия		Лист		Листов		Проверил				1		33		Нач. отд		Пояснительная записка Наименование организации разработчика ППР									Н. контр.																																
Разраб.		Стадия		Лист		Листов																																																															
Проверил				1		33																																																															
Нач. отд		Пояснительная записка Наименование организации разработчика ППР																																																																			
Н. контр.																																																																					

2 ОСНОВНЫЕ ПОЛОЖЕНИЯ

2.1 Место проведения работ: «Наименование объекта капитального строительства».

2.2 Настоящий проект производства работ (далее ППР) разработан на монтаж кабельных металлоконструкций в кабельном туннеле КГ-1 и прокладку кабельной линии 6 кВ от ячейки 41 РУСН-6 кВ до здания ТПХН.

2.3 Предприятие (на территории которого выполняются работы) относится к категории особо опасных и технически сложных объектов.

2.4 Основанием для разработки ППР являются:

- договор № _____ от _____ г. между _____ и _____;

- утвержденная «в производство работ» рабочая документация «Реконструкция ОРУ-220 кВ», выполненная «_____»;

- проект организации строительства XX.XXX.XX.XX-ПОС, разработанный _____;

- задание на разработку ППР, выданное _____.

2.5 В настоящем ППР рассмотрены вопросы организации и технологии монтажа кабельных металлоконструкций в кабельном туннеле и прокладки кабельной линии 6 кВ, а так же даны необходимые указания по охране труда и технике безопасности, указания и мероприятия по пожарной безопасности при выполнении электромонтажных работ (далее ЭМР).

2.6 Требованиями задания на разработку ППР определен вид разрабатываемого ППР как не особо сложного.

ЭМР, рассматриваемые в данном ППР выполняются той же организацией, что и работы по замене оборудования в РУСН-6 кВ, поэтому в ППР не разрабатываются:

- решения по прокладке временных сетей водо-, тепло-, энергоснабжения и освещения строительной площадки и рабочих мест;
- потребность в энергоресурсах;
- потребность и привязка городков строителей и мобильных (инвентарных) зданий;
- мероприятия по обеспечению сохранности материалов, изделий, конструкций и оборудования на строительной площадке.

Вышеуказанные сведения приведены и разработаны в ППР XX.XX.XX «Замена оборудования в РУСН-6 кВ».

Интв.№ подл	Подп.и дата	Взам.инв.№	Интв.№ дубл.	Подп.и дата
-------------	-------------	------------	--------------	-------------

Изм.	Кол.уч	Лист	№док	Подп.	Дата
------	--------	------	------	-------	------

XX.XXX.04.02-ППР

Лист

2

По согласованию с Заказчиком определено, что в ППР:

- не подлежит разработке «Локальный график производства работ» (все необходимые сведения приведены в «Календарном плане производства работ по объекту»);

- не подлежит разработке «Организация безопасной работы кранами» (работы, выполняемые краном носят погрузо-разгрузочный характер, привязка крана на местности не требуется);

- схема движения рабочих к месту работы указываются на «Ситуационном плане».

2.7 ЭМР по монтажу кабельных металлоконструкций в кабельном туннеле и прокладке кабельной линии 6 кВ предстоит выполнять электромонтажной организацией (далее ЭМО) в условиях действующих электроустановок.

2.8 Работ, выполняемых одновременно или совмещенно с другими организациями (подрядчиками) во время выполнения монтажа электрооборудования, не предусматривается.

2.9 Перечень основных видов работ, на которые распространяется ППР, приведен в «Ведомости объемов электромонтажных работ».

Инв.№ подл	Подп.и дата	Взам.инв.№	Инв.№ дубл.	Подп.и дата							Лист
Изм.	Кол.уч	Лист	№док	Подп.	Дата	XX.XXX.04.02-ППР					3

3 ВЕДОМОСТЬ ОБЪЕМОВ ЭЛЕКТРОМОНТАЖНЫХ РАБОТ

№ п.п.	Наименование работ	Ед. изм.	Объем работ	Распределение объемов работ по периодам, неделя	
				1	
1	Монтаж кабельных металлоконструкций (кабельная стойка с четырьмя полками)	комп	40	40	
2	Прокладка кабельной линии 6 кВ	м	240	240	

Ине.№ подл	Подп.и дата	Взам.инв.№	Ине.№ дубл.	Подп.и дата

Изм.	Кол.уч	Лист	№док	Подп.	Дата

XX.XXX.04.02-ППР

Лист

4

4 РЕШЕНИЯ ПО ОРГАНИЗАЦИИ РАБОТ

4.1 Общие положения организации работ

4.1.1 ЭМР по монтажу кабельных металлоконструкций в кабельном туннеле и прокладке кабельной линии 6 кВ предстоит выполнять электромонтажной организацией (далее ЭМО) в условиях действующих электроустановок на правах командированного персонала, по нарядам-допускам с соблюдением всех требований главы XLVI «Правил по охране труда при эксплуатации электроустановок» и раздела «Мероприятия по охране труда и безопасности» настоящего ППР.

4.1.2 До начала производства работ на объекте с проектом производства работ должны быть ознакомлены под роспись в листе ознакомления персонала:

- ответственный руководитель работ, производитель работ;
- члены бригады, непосредственно выполняющие работы;
- руководитель подразделения, курирующий ЭМР со стороны Заказчика.

4.1.3 Перед ЭМР должны быть выполнены следующие подготовительные работы:

- получены наряды-допуски на выполнение работ повышенной опасности (работы в действующих электроустановках);
- произведено ознакомление персонала ЭМО с рабочими чертежами, настоящим ППР и технической документацией предприятия-изготовителя оборудования под роспись;
- устроены подъезды и подходы к местам установки лебедки и кабельного барабана, очищены от посторонних предметов и мусора подходы и проезды;
- подготовлена площадки для установки кабельного барабана;
- выгорожена зона производства работ в РУСН 6 кВ и внутри здания ТПХН с помощью временных инвентарных ограждений (щитов) устанавливаемых у соседних и противоположных месту работ ячеек РУ, у проходов в соседние помещения электроустановки, куда персоналу не следует входить, а так же у тех участков электроустановки, которые близко расположены к месту работ и не отключенным частям которых возможно случайное приближение на опасное расстояние. На шкафы находящиеся под напряжением, но которые при этом не возможно оградить диэлектрическими щитами вывешены запрещающие плакаты «Стоять! Напряжение».

Интв.№ подл
Подп.и дата
Взам.инв.№
Интв.№ дубл.
Подп.и дата

						XX.XXX.04.02-ППР	Лист
Изм.	Кол.уч	Лист	№док	Подп.	Дата		5

- обеспечены первичными средствами пожаротушения места производства работ;
- выполнена временная силовая сеть 380/220 В;
- скомплектованы и доставлены на объект необходимые механизмы, приспособления, оснастка и материалы.

4.1.4 До начала работ по прокладке кабельной линии должны быть:

- смонтированы кабельные конструкции в кабельном туннеле КГ-1;
- определены места установки приспособлений для прокладки кабелей;
- определен порядок расстановки рабочих вдоль трассы;
- организована связь на участках, где отсутствует прямая видимость или слышимость.

4.1.5 Доставка изделий и материалов, механизмов и оснастки в зону монтажа осуществляется автомобильным транспортом. Перемещение механизмов и оснастки внутри помещений должно осуществляться с помощью гидравлической тележки или штабелера.

При транспортировке в зону монтажа и погрузочно-разгрузочных работах необходимо соблюдать меры предосторожности, исключая возможность повреждения барабана с кабелем.

4.1.6 Климатические условия площадки строительства.

Согласно СП 20.13330.2011 «Свод правил. Нагрузки и воздействия. Актуализированная редакция СНиП 2.01.07-85*» расчетный вес снегового покрова составляет 1,8 кПа (III район);

Согласно СП 131.13330.2012 «Свод правил. Строительная климатология. Актуализированная редакция СНиП 23-01-99*» регион, в котором расположена площадка реконструкции относится ко II климатическому району, подрайон ПВ и характеризуется следующими показателями:

- температура воздуха наиболее холодной пятидневки минус 30 °С;
- среднегодовая температура наружного воздуха плюс 4,1 °С;
- абсолютный максимум температуры 37°С, абсолютный минимум минус 42°С;
- средняя скорость ветра за зимний период 4 м/с.

4.1.7 Последовательность выполнения ЭМР представлена в «Календарном плане производства работ по объекту» (XX.XXX.01.03-ППР).

4.1.8 Приемка строительной части под монтаж конструкций для прокладки кабелей, и конструкций для прокладки кабелей оформляются актами, подписанными представителями заказчика, строительной и электромонтажной организаций (форма представлена в СТО СРО-С 60542960 00023-2014).

Инв.№ подл	Подп.и дата	Взам.инв.№	Инв.№ дубл.	Подп.и дата	XX.XXX.04.02-ППР						Лист
											6
											Изм.

При приемке проверяется соответствие строительной части рабочим чертежам, требованиям СНиП 3.05.06, СП и ПУЭ.

4.1.9 Приемка изделий и материалов в монтаж должна выполняться представителем электромонтажной организации (далее ЭМО) по акту.

Приемка кабеля в монтаж должна выполняться представителем ЭМО с составлением протокола осмотра и проверки сопротивления изоляции кабелей на барабане перед прокладкой (форма представлена в СТО СРО-С 60542960 00023-2014).

4.1.10 Прокладку кабеля производить механизированным способом с помощью лебедки.

4.1.11 Тяговый механизм и приспособления, а также тросы и стропы должны иметь документы, свидетельствующие об их работоспособности в соответствии с действующими нормами.

4.1.12 Погрузо-разгрузочные работы по разгрузке кабеля, лебедки выполнять с соблюдением требований «Правил безопасности опасных производственных объектов, на которых используются подъемные сооружения», ПОТ РМ-007-98 «Межотраслевые правила по охране труда при погрузочно-разгрузочных работах и размещении грузов».

4.1.13 Сдача-приемка смонтированных кабельных конструкций и кабельной линии должна осуществляться согласно требованиям рабочих чертежей, СНиП 3.05.06-85 «Электротехнические устройства» и ПУЭ. При сдаче работ заказчику необходимо представлять приемо-сдаточную документацию в соответствии с требованиями Заказчика.

Приемо-сдаточная документация оформляется в соответствии с СТО СРО-С 60542960 00023-2014.

4.2 Обоснования и мероприятия по применению мобильных форм организации работ, режимы труда и отдыха, организация труда.

4.2.1 Работы по монтажу электрооборудования выполняются наименование ЭМО, территориально расположенной вблизи объекта капитального строительства (применение мобильных форм организации отсутствует).

4.2.2 Перед допуском к самостоятельной работе все работники ЭМО должны пройти вводный и первичный инструктажи, а так же периодически инструктироваться по правилам и приемам безопасного ведения работ, охране труда, а так же пользованию противопожарными средствами и защитными приспособлениями.

Инв.№ подл	Подп.и дата	Взам.инв.№	Инв.№ дубл.	Подп.и дата
------------	-------------	------------	-------------	-------------

						XX.XXX.04.02-ППР	Лист 7
Изм.	Кол.уч	Лист	№док	Подп.	Дата		

Персонал ЭМО обязан соблюдать требования инструкций по охране труда и указаний, полученных при инструктажах.

4.2.3 Работы по монтажу кабельных металлоконструкций и прокладке кабеля предполагается выполнять без выполнения параллельных работ.

Принято, что работы будут производиться в одну смену по 8 часов, рабочая неделя - семидневная.

Выполнение работ производиться бригадами, бригадный состав приведен в «Календарном плане производства работ по объекту».

4.2.4 Период выполнения работ бригад, смена бригад на объекте, режим труда и отдыха работников, выполняющих работы в условиях воздействия опасных и вредных производственных факторов, определяются с учетом соответствующих для этих условий труда нормативных правовых актов и отражаются в трудовом договоре, а так же определяются правилами внутреннего трудового распорядка организации.

4.2.5 Работы по монтажу кабельных металлоконструкций и прокладке КЛ производятся квалифицированным электромонтажным персоналом, знающим правила выполнения работ в действующих электроустановках.

Квалификация бригадного состава приведена в «Календарном плане производства работ по объекту». При необходимости, по согласованию с Генподрядчиком, бригадный состав может быть дополнен.

4.2.6 Ответственными за организацию работ на объекте являются _____.

Контакты для взаимодействия ЭМО со службой Заказчика и организацией обслуживающей электроустановки предприятия:

№№ п/п	Служба/Организация	Должность	ФИО	Телефон
1.	Служба Заказчика	Главный энергетик		
2.	Служба Заказчика	Главный инженер		
3.	Эксплуатационная служба	Главный инженер		

Инь.№ подл	Подп. и дата
Взам. инв. №	Инь. № дубл.
Подп. и дата	Подп. и дата

						XX.XXX.04.02-ППР	Лист
							8
Изм.	Кол.уч	Лист	№док	Подп.	Дата		

4.3 Перечень исполнительной и технической документации, оформляемой в ходе выполнения и приемки работ.

Ответственность за контроль качества выполняемых работ, безопасное производство работ повышенной опасности, охрану труда, проведение входного контроля до начала ЭМР на объекте определены приказами ЭМО.

4.3.1 Документация производства ЭМР.

4.3.1.1 Исполнительная проектная документация.

Рабочие чертежи после выполнения ЭМР становятся исполнительной документацией и должны быть с внесенными изменениями или штампами «Выполнено согласно проекту».

Изменения в рабочей документации должны быть согласованы с авторским надзором, Заказчиком, которые должны проставить на измененных чертежах свои штампы и подписи.

4.3.1.2 Техническая документация заводов-изготовителей.

В комплект технической документации заводов-изготовителей входят оригиналы паспортов на оборудование, сертификатов на примененные материалы с отметкой о входном контроле, инструкции по эксплуатации и монтажу, документация на установленное электрооборудование и ЗИП.

4.3.1.3 Исполнительная производственная документация.

При сдаче ЭМР ответственный за ведение работ обязан подготовить и сдать приемочной комиссии в соответствии с СТО СРО-С 60542960 00023-2014 «Объекты использования атомной энергии. Электромонтажные работы. Документация подготовки производства, входного контроля, оперативного управления и контроля качества электромонтажных работ, исполнительная документация» следующую ИД:

- ведомость технической документации, предъявляемой при сдаче-приемке электромонтажных работ;
- акт технической готовности электромонтажных работ;
- ведомость изменений и отступлений от проекта;
- ведомость электромонтажных недоделок, не препятствующих комплексному опробованию;
- протокол измерения сопротивления изоляции;
- протокол фазировки;
- акт приемки туннелей под монтаж кабелей;
- протокол осмотра и проверки сопротивления изоляции кабелей на барабане перед прокладкой;

Инв.№ подл	Подп.и дата	Взам.инв.№	Инв.№ дубл.	Подп.и дата	XX.XXX.04.02-ППР						Лист					
											9					
											Изм.	Кол.уч	Лист	№док	Подп.	Дата

- журнал прокладки кабеля;
- исполнительные схемы;
- общий журнал работ.

Заполнение граф общего журнала работ ведется в соответствии с требованиями РД-11-05-2007.

Перечень форм и актов исполнительной документации в зависимости от конкретной ситуации или по требованию Заказчика может дополняться в соответствии с требованиями нормативной документации.

4.3.2 Документации контроля выполнения производства ЭМР.

4.3.2.1 Документация входного контроля.

Ответственность за своевременность, полноту и качество входного контроля изделий и материалов, поступающих на склад ЭМО, а также своевременность предъявления претензий предприятиям-изготовителям несёт _____ (главный инженер/технический руководитель ЭМО).

Продукция, у которой при входном контроле выявлено несоответствие установленным требованиям, как и продукция без сопроводительной документации, признаётся несоответствующей и маркируется Ярлыком несоответствия, подписывается персоналом, проводившим входной контроль и помещается в изолятор несоответствующей продукции.

На несоответствующую продукцию оформляется «Запрещение на выдачу в монтаж» и «Сохранная расписка».

По результатам входного контроля персонал, проводивший входной контроль, составляет Акт входного контроля продукции, в котором фиксируется заключение о соответствии/несоответствии продукции установленным требованиям и заполняют Журнал учёта результатов входного контроля.

Продукция, прошедшая входной контроль, маркируется Ярлыком соответствия и на неё оформляется Акт приёмки-передачи оборудования в монтаж.

Выполнение входного контроля выполнять в строгом соответствии с СТО СРО-С 60542960 00023-2014, в котором так же приведены формы Актов и Ярлыков.

Интв.№ подл	Подп.и дата	Взам.инв.№	Интв.№ дубл.	Подп.и дата
-------------	-------------	------------	--------------	-------------

						XX.XXX.04.02-ППР	Лист 10
Изм.	Кол.уч	Лист	№док	Подп.	Дата		

4.3.2.2 Документация операционного контроля.

Документами с информацией о качестве ЭМР во время операционного контроля являются:

- отчёты, акты или протоколы о результатах операционного контроля ЭМР, выполняемые ЭМО, Заказчиком;

- журнал авторского надзора за строительством, который составляется проектировщиком и передается Заказчику (формы для заполнения журнала приведены в СП 11-110-99);

- журнал прокладки кабеля (форма приведена в СТО СРО-С 60542960 00023-2014);

- журнал монтажа кабельных муфт напряжением выше 1000В (форма приведена в СТО СРО-С 60542960 00023-2014).

4.3.2.3 Документация освидетельствования выполненных работ.

Результаты освидетельствования работ, скрываемых последующими работами, в соответствии с требованиями проектной и нормативной документации, оформляются актами освидетельствования скрытых работ. Форма акта в соответствии с РД 11-02-2006.

4.4 Техничко-экономические показатели.

№ п.п.	Показатель	Ед. измерения	Количество
1	Общая сметная стоимость (с НДС в ценах 2014 г.), всего: в т.ч. ЭМР	тыс.руб тыс.руб	Данные сметы Данные сметы
2	Общая сметная стоимость в ценах 2001 г.), всего: в т.ч. ЭМР	тыс.руб тыс.руб	Данные сметы Данные сметы
3	Продолжительность ЭМР, в т.ч. подготовительный период	дн. дн.	5 1
4	Максимальная численность работающих на ЭМР	чел.	12 эл. монтажников 1 ИТР
5	Среднегодовая выработка на одного работающего	тыс.руб/чел	Данные ЭМО
6	Общая трудоемкость, всего	чел-ч	215
7	Удельные затраты труда на монтаж кабельных конструкций	Кабельная конструкция (стойка с полками)	0,25
8	Удельные затраты труда на монтаж кабельной линии	м	0,054
9	Уровень механизации при прокладке КЛ (работа лебедки)	%	2,5
XX.XXX.04.02-ППР			
Изм. Кол.уч Лист №док Подп. Дата			
Лист			
11			

5 ТЕХНОЛОГИЧЕСКИЕ РЕШЕНИЯ ПРОИЗВОДСТВА РАБОТ.**5.1 Технология выполняемых работ или технологические карты на выполнение видов работ**

Последовательность и сроки выполнения работ принятые в настоящем ППР приведены в «Календарном плане производства работ по объекту» (XX.XXX.04.03-ППР).

Монтаж вновь монтируемых кабельных металлоконструкций выполняется в кабельном туннеле над существующими конструкциями на высоте выше 1 м относительно пола кабельного туннеля. Работы по монтажу кабельных металлоконструкций выполнять с помощью монтажных площадок. План расстановки вновь монтируемых кабельных металлоконструкций в кабельном туннеле представлен на чертеже XX.XXX.04.09-ППР («План расстановки вновь монтируемых кабельных металлоконструкций в кабельном туннеле»).

Прокладка кабельной линии 6 кВ выполняется по существующим и вновь смонтированным кабельным конструкциям в кабельных туннелях Объекта. План прокладки кабельной линии представлен на чертеже XX.XXX.04.04-ППР «Ситуационный план».

5.1.1 Монтаж кабельных металлоконструкций (схема монтажа представлена на чертеже XX.XXX.04.09-ППР «Монтаж кабельных металлоконструкций»).

5.1.1.1 Выполнить разметку трасс установки кабельных конструкций.

5.1.1.2 Выполнить крепление кабельных консолей к кабельным стойкам с помощью болтовых соединений.

Сборка должна выполняться в условиях МЗУ. Подача к месту монтажа (в туннель) должна осуществляться в собранном виде.

5.1.1.3 Проложить стальную полосу для заземления кабельных конструкций и закрепить с помощью анкеров.

5.1.1.4 Выполнить крепление кабельных стоек к строительному основанию с помощью двух анкеров способом сквозного крепления.

Крепление кабельных стоек к стене строительного основания с помощью анкеров выполнять в соответствии с ТК-4.1 «Технологическая карта на крепление к строительным основаниям из бетона и натурального камня конструкций для прокладки кабелей и других изделий с применением анкеров».

Ине.№ подл	Подп.и дата	Взам.инв.№	Ине.№ дубл.	Подп.и дата
------------	-------------	------------	-------------	-------------

						XX.XXX.04.02-ППР	Лист 12
Изм.	Кол.уч	Лист	№док	Подп.	Дата		

- установить на кабеле маркировочные бирки с адресом, маркой кабеля и классом напряжения. Бирки установить в местах поворотов трассы, с обеих сторон прохода через стены, в местах ввода кабеля в трубы, кабельные сооружения, на муфтах.

- заделать концы кабеля;

- измерить сопротивление изоляции и провести ее испытание повышенным напряжением.

5.1.2.3 Заключительные работы:

- уплотнить проходы кабелей через стены, концы труб.

Уплотнение проходов кабелей через строительные конструкции выполнить в соответствии с технологической картой ТК-4.2 «Технологическая карта на монтаж кабельных проходок и противопожарных преград».

5.1.3 Перечень технологических карт на монтаж оборудования.

№ п.п.	Номер технологической карты	Наименование технологической карты
1	ТК-4.1	«Технологическая карта на крепление к строительным основаниям из бетона и натурального камня конструкций для прокладки кабелей и других изделий с применением анкеров»
2	ТК-4.2	«Технологическая карта на монтаж кабельных проходок и противопожарных преград»

5.2 Решения по производству работ включая зимнее время.

Размотка, переноска и прокладка кабеля без предварительного подогрева допускается при температуре воздуха, которая в течении 24 часов до начала прокладки не опускалась, хотя бы временно, ниже минус 15 °С.

При температуре воздуха ниже минус 15 °С прокладка кабеля допускается только после его предварительного прогрева. После предварительного прогрева кабеля его прокладку следует выполнять в сжатые сроки:

- при температуре от минус 11 °С до минус 19 °С – не более 40 минут;

- при температуре от минус 20 °С и ниже – не более 30 минут.

При невозможности прокладки кабеля в указанный срок в процессе прокладки должен обеспечиваться постоянный прогрев кабеля или прокладка должна производиться с перерывами, во время которых кабель подлежит дополнительному подогреву.

При температуре ниже минус 40 °С прокладка кабелей, в том числе подогретых, запрещается.

Способ прогрева кабеля - трехфазным током при соответствующей теплоизоляции барабана по инструкции предприятия-изготовителя кабеля.

Подп. и дата

Инв. № дубл.

Взам. инв. №

Подп. и дата

Инв. № подл.

Изм.	Кол.уч	Лист	№док	Подп.	Дата

XX.XXX.04.02-ППР

Лист

14

6 СХЕМЫ ОПЕРАЦИОННОГО КОНТРОЛЯ КАЧЕСТВА

6.1 Операционный контроль качества должен проводиться на всех этапах монтажа оборудования и обеспечивать:

- требуемую точность сборки элементов конструкций под оборудование и установки в проектное положение;
- соответствие последовательности и состава выполняемых технологических операций технологической и нормативной документации, распространяющейся на данные технологические операции;
- соответствие показателей качества выполнения операций и их результатов требованиям проектной и технологической документации, а так же распространяющейся на данные технологические операции нормативной документации.

Отклонения от размеров, высотных отметок, геометрической формы и т.п. не должны превышать предельно допустимых значений, предусмотренных нормативными документами, рабочей документацией, технологическими картами и настоящим ППР.

6.2 Операционный контроль качества ЭМР.

Подп. и дата	№ п.п	Объект контроля	Вид контроля	Методика контроля	Средство контроля	Объем контроля	Нормы оценки качества	Лицо, осуществляющее контроль	Отчетный документ по результатам контрольной операции
Инв. № дубл.	1	2	3	4	5	6	7	8	9
Взам. инв. №	1	Монтаж кабельных металлоконструкций							
Подп. и дата	1.1	Установка консолей на кабельные стойки	Инструментальный		Рулетка	В полном объеме	Соответствие расстояний между консолями рабочим чертежам	Исполнитель работ	
Инв. № подл	1.2	Прокладка стальной полосы заземления и крепление ее анкерами	Визуально			В полном объеме	Надежность крепления Надежность сварного соединения ПУЭ п. 1.8.39	Исполнитель работ	
	1.3	Крепление кабельных стоек к стене	Визуально			В полном объеме	ТК-4.1	Исполнитель работ	
XX.XXX.04.02-ППР									
	Изм.	Кол.уч	Лист	№док	Подп.	Дата			
							Лист		
							15		

Продолжение таблицы «Операционный контроль качества ЭМР»

1	2	3	4	5	6	7	8	9
1.4	Соединение кабельных стоек с полосой заземления	Визуально			В полном объеме	Подсоединение каждой стойки к полосе заземления. Надежность крепления. (ПУЭ п. 1.8.39, СНиП 3.05.06-86 п.п. 3.248)	Исполнитель работ	
1.5	Соединение полосы заземления кабельных конструкций с контуром заземления	Визуально			В полном объеме	Кабельные конструкции подсоединены к заземлителю в на концах линии Рабочие чертежи ПУЭ п. 1.8.39, СНиП 3.05.06-85 п.п. 3.247, 3.248)	Исполнитель работ	

2 Монтаж кабельной линии

2.1	Раскатка кабеля	Инструментальный Визуально		Динамометр	В полном объеме	Предельные усилия тяжения не более допустимых. Отсутствие деформации и повреждений оболочки кабеля. (СНиП 3.05.06-85 п. 3.58, Инструкция)	Исполнитель работ	
2.2	Укладка кабелей в проектное положение	Инструментальная Визуально		Рулетка	В полном объеме	Закрепление в соответствии с требованиями проектной документации. Надежность крепления. Радиус изгиба кабеля не менее 600 мм. Места жесткого крепления кабелей: в конечных точках, на поворотах трассы. (СНиП 3.05.06-85 п. п.3.60, 3.61, 3.79, Инструкция)	Исполнитель работ	журнал прокладки кабеля
2.3	Установка кабельных бирок с адресом, маркой кабеля и классом напряжения	Инструментальная Визуально		Лазерный дальномер	В полном объеме	На прямых участках бирки установлены не реже, чем через 50-70 м. (Инструкция, Рабочие чертежи, СНиП 3.05.06-85 п.п. 3.103, 3.104, 3.105, 3.106)	Исполнитель работ	

6.3 Операционный контроль качества на монтаж кабельных проходок и противопожарных преград определяется соответствующим разделом технологической карты ТК-4.2.

Подп. и дата

Инв. № дубл.

Взам. инв. №

Подп. и дата

Инв. № подл.

Изм.	Кол.уч	Лист	№док	Подп.	Дата

XX.XXX.04.02-ППР

Лист

16

7 МЕРОПРИЯТИЯ ПО ОХРАНЕ ТРУДА И БЕЗОПАСНОСТИ

7.1 Общие сведения.

7.1.1 При производстве ЭМР необходимо руководствоваться следующими нормативными документами:

- СНиП 12-03-2001 «Безопасность труда в строительстве. Часть 1. Общие требования», Госстрой РФ, 2001;
- СНиП 12-04-2002 «Безопасность труда в строительстве. Часть 2. Строительное производства», Госстрой РФ, 2002;
- СП 48.133330.2011 «Организация строительства»;
- СП 12-136-2002 «Безопасность труда в строительстве. Решения по охране труда и промышленной безопасности в проектах организации строительства и проектах производства работ»;
- «Правила по охране труда при работе на высоте»;
- «Правила по охране труда при эксплуатации электроустановок»;
- «Правила безопасности опасных производственных объектов, на которых используются подъемные сооружения»;
- «Правила противопожарного режима в Российской Федерации»;
- «Правила безопасности при работе с инструментами и приспособлениями».

7.1.2 Руководители ЭМО обязаны обеспечить изучение и выполнение указаний регламентирующих документов по охране труда всеми инженерно-техническими работниками и рабочими.

7.1.3 Строительные и монтажные механизмы и приспособления должны быть испытаны в соответствии с требованиями нормативной документации.

7.1.4 Рабочие и ИТР должны быть обучены и аттестованы по правилам охраны труда, а также должны быть обеспечены спецодеждой, спецобувью, защитными и предохранительными приспособлениями.

Все лица, находящиеся на строительной площадке, обязаны носить защитные каски. Рабочие без защитных касок и других необходимых средств индивидуальной защиты к выполнению работ не допускаются.

При работе в местах с возможным возникновением загазованности применять промышленный фильтрующий противогаз.

Курение на территории организации допускается только в специально отведенных, оборудованных для этой цели местах.

Инь.№ подл	Подп.и дата	Взам.инв.№	Инь.№ дубл.	Подп.и дата
------------	-------------	------------	-------------	-------------

						XX.XXX.XX.01.02-ППР	Лист 17
Изм.	Кол.уч	Лист	№док	Подп.	Дата		

7.1.5 Допуск персонала ЭМО к работам производится с оформлением нарядов-допусков на конкретные виды работ.

7.1.6 Подключение (отсоединение) вспомогательного оборудования, силовых сборок для подключения сварочных аппаратов и электроинструмента на территории строительной площадки, их проверку, а так же устранение неисправностей должен производить персонал ЭМО, имеющий группу по электробезопасности не ниже III.

7.1.7 Скорость движения автотранспорта по территории предприятия определяется местными условиями, но не должна превышать 10 км/ч.

Машины и механизмы должны быть оборудованы звуковой и световой сигнализацией. Запрещается допускать к работе неисправные машины и механизмы, а так же работать на них.

7.1.8 Не допускается загромождение дорог, проездов, подъездов, проходов и выходов из зданий, подступов к противопожарному оборудованию, средствам пожаротушения.

7.1.9 Для предотвращения аварийных ситуаций работники обязаны:

- соблюдать требования правил, инструкций и других нормативных документов по промышленной безопасности и охране труда;

- проходить в установленном порядке инструктажи, обучение и проверку знаний комиссией;

7.1.10 Перед началом работы в кабельных туннелях приточно-вытяжная вентиляция должна быть приведена в действие на срок, определяемый в соответствии с местными условиями.

В случае появления газа работа в кабельных туннелях должна быть прекращена, работники выведены из опасной зоны до выявления источника загазованности и его устранения.

7.1.11 При работах в кабельных туннелях должны быть открыты не менее двух люков (места спусков в туннели показаны на «Ситуационном плане»), чтобы работники находились между ними. У открытого люка должен быть установлен предупреждающий знак или сделано ограждение. До начала работы члены бригады должны быть ознакомлены с планом эвакуации из подземного сооружения в случае непредвиденных обстоятельств.

7.2 Работы в действующих электроустановках.

7.2.1 Работы по монтажу кабельных конструкций и кабельной линии будут выполняться монтажной организацией в условиях действующих электроустановок на правах командированного персонала.

7.2.2 Получение разрешения на работы, выполняемые командированным персоналом, производится в соответствии с «Правилами по охране труда при эксплуатации электроустановок» (далее Правилами).

Инв.№ подл	Подп.и дата	Взам.инв.№	Инв.№ дубл.	Подп.и дата							Лист							
												Изм.	Кол.уч	Лист	№док	Подп.	Дата	18

Командируемые работники должны иметь удостоверения установленной формы о проверке знаний норм и правил работы в электроустановках с отметкой о группе, присвоенной комиссией командирующей организации.

7.2.3 Командирующая организация в сопроводительном письме должна указать цель командировки, а также работников, которым может быть предоставлено право выдачи наряда, которые могут быть назначены ответственными руководителями, производителями работ, членами бригады, и подтвердить группы этих работников.

7.2.4 Командированные работники по прибытии на место командировки должны пройти вводный и первичный инструктажи по электробезопасности, ознакомлены с электрической схемой и особенностями электроустановки, в которой им предстоит работать, а работники, которым предоставляется право выдачи наряда, исполнять обязанности ответственного руководителя и производителя работ должны пройти инструктаж и по схеме электроснабжения электроустановки.

Инструктажи должны быть оформлены записями в журналах инструктажа с подписями командированных работников и работников, проводивших инструктажи.

7.2.5 Организация, в электроустановках которой производятся работы командированным персоналом, несет ответственность за выполнение предусмотренных мер безопасности, обеспечивающих защиту работников от поражения электрическим током рабочего и наведенного напряжения электроустановки и допуск к работам.

7.2.6 Подготовка рабочего места и допуск командированного персонала к работам в электроустановках проводятся в соответствии с Правилами и осуществляются во всех случаях работниками организации, в электроустановках которой производятся работы.

7.2.7 Работы по монтажу кабельных металлоконструкций и прокладке кабеля монтажной организацией выполняются по наряду, выдаваемому владельцем электроустановки на ответственного руководителя работ из персонала ЭМО.

7.2.8 Первичный и последующие (ежедневные) допуски персонала ЭМО к работе производит допускающий (представитель владельца электроустановки).

7.2.9 Ответственность за электробезопасность возлагается на ответственного руководителя работ из персонала ЭМО.

7.2.10 За соблюдение безопасной технологии выполнения работ отвечает ответственный руководитель работ (ответственный производитель работ) из персонала ЭМО.

Инь.№ подл	Подп.и дата	Взам.инв.№	Инь.№ дубл.	Подп.и дата
------------	-------------	------------	-------------	-------------

						XX.XXX.04.02-ППР	Лист 19
Изм.	Кол.уч	Лист	№док	Подп.	Дата		

7.2.11 В электроустановках до 35 кВ не допускается приближение к находящимся под напряжением не огражденным токоведущим частям людей (и применяемых ими инструментов) на расстояния менее 0,6 м и механизмов на расстояние менее 1,0 м.

7.2.12 Перекладывать кабель, находящийся под напряжением, мешающий прокладке нового кабеля, допускается при условиях:

- перекладываемый кабель должен иметь температуру не ниже 5 °С;
- муфты на перекладываемом участке кабеля должны быть укреплены хомутами на досках;
- для работы должны использоваться диэлектрические перчатки, поверх которых для защиты от механических повреждений должны быть надеты брезентовые рукавицы;
- работа должна выполняться работниками, имеющими опыт прокладки, под надзором ответственного руководителя работ, имеющего группу V, в электроустановках напряжением выше 1000 В.

Если данные требования не выполняются кабельная линия должна быть отключена.

7.2.13 Запрещено при монтаже кабельных конструкций и прокладке кабеля опираться, наступать на существующие кабельные конструкции и кабели. Исключить нанесение механических повреждений существующим кабелям, при необходимости закрыть деревянными щитами.

7.3 Погрузочно-разгрузочные и такелажные работы.

7.3.1 Погрузочно-разгрузочные и такелажные работы должны выполняться в соответствии с ПОТ РМ 007-98.

7.3.2 К работам по строповке грузов допускаются лица не моложе 18 лет, прошедшие медицинское освидетельствование, обученные по специальной программе, сдавшие экзамен аттестационной комиссии с обязательным участием представителя органов Ростехнадзора и имеющие удостоверения на право выполнения работ по строповке грузов. В удостоверениях таких рабочих должна быть запись о присвоении им квалификации стропальщика. Во время работы стропальщик обязан иметь удостоверение при себе.

Допуск к работе обученных стропальщиков оформляется распоряжением по организации после соответствующего инструктажа и проверки навыков по строповке грузов

Повторные инструктажи проводить через каждые 3 месяца с записью в журнале инструктажей и личной карточке.

Инв.№ подл	Подп. и дата
	Инв.№ дубл.
	Взам. инв.№
	Подп. и дата

Изм.	Кол.уч	Лист	№док	Подп.	Дата

XX.XXX.04.02-ППР

Лист

20

Допущенный к самостоятельной работе стропальщик должен иметь общее представление об устройстве обслуживаемой грузоподъемной машины.

Стропальщик в своей работе подчиняется лицу, ответственному за безопасное производство работ грузоподъемной машиной.

7.3.3 Перед началом работы по подъему и перемещению грузов стропальщик обязан:

- получить задание на определенный вид работы от лица, ответственного за безопасное производство работ грузоподъемной машины;
- надеть средства индивидуальной защиты;
- проверить исправность грузозахватных приспособлений и наличие на них клейм и бирок с обозначением номера, даты испытания и грузоподъемности;
- проверить освещенность рабочего места и при ее недостаточности сообщить об этом лицу ответственному за безопасное производство работ грузоподъемными машинами.

7.3.4 Стропальщик может приступить к выполнению работ по обвязке и зацепке груза для подъема его грузоподъемными машинами только после ознакомления со схемами строповки, технологическими картами и ППР. Схема строповки барабана с кабелем приведена на чертеже XX.XXX.01.08-ППР «Схемы строповки грузов и конструкций» .

7.3.5 При обвязке канаты и цепи грузовых стропов должны накладываться на конструкцию без узлов, перекрутов и петель.

Обвязку груза производить таким образом, чтобы во время его перемещения исключалась возможность выпадения груза или его части и обеспечивалось устойчивое положение груза при перемещении. Для этого строповка длинномерных грузов должна производиться не менее чем в двух местах.

7.3.6 Перед подачей сигнала о подъеме конструкций стропальщик должен убедиться:

- в отсутствии людей в зоне производства погрузочно-разгрузочных работ;
- в надежности закрепления конструкции при подъеме и отсутствии препятствий на пути перемещения, за которые конструкция может зацепиться;
- в отсутствии на конструкции (в конструкции) посторонних предметов;
- в отсутствии связи конструкции с поверхностью основания.

7.3.7 Перед каждой операцией по подъему и перемещению груза стропальщик должен лично подавать соответствующий сигнал крановщику или сигнальщику.

Инв.№ подл	Подп.и дата
	Инв.№ дубл.
	Взам.инв.№
	Подп.и дата

						XX.XXX.04.02-ППР	Лист
							21
Изм.	Кол.уч	Лист	№док	Подп.	Дата		

7.3.8 Монтажный персонал обязан соблюдать и выполнять следующие основные требования при производстве работ:

- погрузка и разгрузка длинномерных грузов должна производиться с применением оттяжек под руководством ответственных лиц из состава ИТР;
- во время погрузки и разгрузки, выполняемых грузоподъемными кранами, нахождение людей в кабине автомобиля, кузове, на прицепе запрещается. Стропальщик должен уходить на безопасное расстояние после строповки груза и натяжки стропов;
- не допускается строповка груза, находящегося в неустойчивом положении, а также смещение строповочных приспособлений на приподнятом грузе;
- перемещение грузов должно производиться с применением оттяжек (багров);
- перед подъемом и перемещением грузов должны быть проверены устойчивость грузов и правильность их строповки;
- перемещение груза над помещениями, где находятся люди, не допускается;
- поправлять съемные грузозахватные приспособления на поднимаемом грузе ударами молотка, кувалды, лома и т.п. запрещается;
- при перемещении груза нахождение людей под грузом, в зоне его возможного падения не допускается;
- перед началом погрузочно-разгрузочных работ должен быть установлен порядок обмена условными сигналами между ответственным лицом (стропальщиком) и крановщиком;
- места производства погрузочно-разгрузочных работ должны иметь достаточное естественное и искусственное освещение в соответствии со строительными нормами, оснащены средствами коллективной защиты и знаками безопасности;
- на месте производства работ не допускается нахождение лиц не имеющих отношения к выполнению работ;

7.3.9 Перед опусканием груза стропальщик обязан:

- предварительно осмотреть место, на которое необходимо опустить груз и убедиться в невозможности его падения, опрокидывания, сползания;
- на место укладки груза предварительно уложить прочные прокладки для удобства извлечения стропов из под грузов;
- снимать стропы с груза или грузоподъемной машины лишь после того, как груз будет надежно установлен, а при необходимости и закреплен.

Интв.№ подл	Подп.и дата	Взам.инв.№	Интв.№ дубл.	Подп.и дата
-------------	-------------	------------	--------------	-------------

Изм.	Кол.уч	Лист	№док	Подп.	Дата	XX.XXX.04.02-ППР	Лист
							22

7.3.10 При обнаружении и возникновении во время работы опасных условий производства работ, работник обязан прекратить все операции, покинуть рабочее место и сообщить об этом производителю и руководителю работ.

7.4 Электросварочные и газопламенные работы.

7.4.1 К проведению огневых работ допускаются лица прошедшие обучение, специальную подготовку, инструктаж и проверку знаний требований безопасности, имеющие квалификационное удостоверение и талон по технике пожарной безопасности.

К выполнению электросварочных работ допускаются работники имеющие группу по электробезопасности не ниже II и соответствующее удостоверение.

Все работники, занятые на огневых работах, должны уметь пользоваться первичными средствами пожаротушения.

Для проведения огневых работ назначено ответственное лицо из числа ИТР ЭМО. Перед началом проведения огневых работ лицо, ответственное за проведение огневых работ должно провести инструктаж по мерам безопасности проведения огневых работ и осуществить допуск к выполнению огневых работ.

7.4.2 Металлические части электросварочного оборудования, не находящиеся под напряжением, а также свариваемые конструкции и изделия на все время сварки должны быть заземлены, а у сварочного трансформатора необходимо соединить заземляющий болт корпуса с зажимом вторичной обмотки, к которому подключается обратный провод.

Не допускается использование в качестве обратного провода проводники сети заземления, металлические конструкции зданий, трубопроводов и технологического оборудования.

7.4.3 Сварщики обязаны иметь при себе удостоверение и талон по пожарной безопасности.

7.4.4 При перерывах в работе электросварщик должен отключать сварочный преобразователь или трансформатор от сети. Оставлять электрододержатель под напряжением запрещается.

7.4.5 Закрепление газоподводящих шлангов на присоединительных ниппелях аппаратуры, горелок, резаков и редукторов должно быть выполнено с помощью хомутов.

При длительных перерывах в работе вентили на кислородных и пропановых баллонах, резаках и горелках должны быть закрыты, а нажимные винты редукторов вывернуты до освобождения пружины.

7.4.6 При проведении газосварочных и газорезательных работ запрещается:

- допускать соприкосновение кислородных баллонов, редукторов и другого сварочного оборудования с различными маслами, а так же промасленной одеждой и ветошью;

Инв.№ подл	Подп.и дата	Взам.инв.№	Инв.№ дубл.	Подп.и дата	XX.XXX.04.02-ППР						Лист		
											23		
					Изм.	Кол.уч	Лист	№док	Подп.	Дата			

7.5.3 При перерывах в работе или отсутствии напряжения, обрыве проводов и всякого рода неисправностях в инструменте, а также при переносе инструмента на другое место следует отключать питание.

7.5.4 Запрещается во время работы натягивать и перегибать кабели электроинструмента. Не допускается пересечение их с тросами, электрокабелями и электросварочными проводами, находящимися под напряжением, а также со шлангами для подачи кислорода, ацетилена и других газов.

7.5.5 В зависимости от вида инструмента работа с электроинструментом должна выполняться с применением средств индивидуальной защиты:

- очки защитные;
- виброизолирующие рукавицы;
- противошумные шлемы, наушники, пробки;
- диэлектрические средства индивидуальной защиты.

Работа с помощью шлифовальных машин разрешается только при наличии на них защитных кожухов и защитных очков у работающих.

7.5.6 Запрещается производить работы с помощью электроинструмента с приставных лестниц. Для выполнения работ на высоте должны устраиваться прочные леса или подмости.

7.5.7 При работе с электроинструментом запрещается:

- держать его за провод или рабочую часть;
- вставлять или вынимать рабочий орган до полного прекращения вращения двигателя;
- снимать с электроинструмента защитный кожух;
- подключать к сети инструмент путем скручивания проводов;
- работать под дождем на открытом воздухе;
- передавать электроинструмент хотя бы на непродолжительное время лицам, не имеющим

права с ним работать.

7.5.8 Работу с электроинструментом в местах, где кроме работающего нет других людей, которые в случае необходимости могли бы оказать ему помощь, должны производить двое рабочих.

Инв.№ подл	Подп.и дата	Взам.инв.№	Инв.№ дубл.	Подп.и дата	XX.XXX.04.02-ППР						Лист		
											25		
					Изм.	Кол.уч	Лист	№док	Подп.	Дата			

8 МЕРОПРИЯТИЯ ПО ОБЕСПЕЧЕНИЮ ПОЖАРНОЙ БЕЗОПАСНОСТИ

8.1 При выполнении строительно-монтажных работ следует руководствоваться Постановлением Правительства от 25 апреля 2012 №390 «Правила противопожарного режима в Российской Федерации» и другими нормативными актами Российской Федерации.

8.2 Руководители ЭМО обязаны организовать изучение и выполнение Правил пожарной безопасности всеми инженерно-техническими работниками (ИТР), рабочими и служащими.

8.3 Весь персонал, выполняющий работы, должен:

- пройти специальное обучение по пожарно-техническому минимуму с проверкой знаний по противопожарной безопасности у сварщиков;

- быть ознакомлен с установленным на объекте противопожарным режимом, в том числе:

- с порядком отключения электрооборудования от сети в случае пожара;

- обучен пользованию огнетушителями и другими средствами пожаротушения;

- ознакомлен с порядком действия в случае возникновения пожара;

- ознакомлен с планом эвакуации в случае возникновения пожара.

8.4 Ответственность за пожарную безопасность, наличие и содержание в исправном состоянии средств пожаротушения, при выполнении отдельных работ, несут _____.

Должностные лица, ответственные за пожарную безопасность, обязаны:

- обеспечить на вверенных им участках работ соблюдение установленного для данного участка или объекта противопожарного режима;

- определять порядок действия персонала при возникновении пожара, способы вызова пожарной охраны.

8.5 Места производства работ по концам кабельной трассы и у входов в кабельные туннели должны быть обеспечены первичными средствами пожаротушения (огнетушитель ОУ-8 1 шт., асбестополотно, кошма, песок) и очищены от сгораемых материалов в радиусе не менее 15 м.

8.6 В случае возникновения пожара на месте производства работ, обнаруживший пожар обязан немедленно вызвать пожарную охрану, сообщив при этом место вызова, ФИО вызывающего, место возгорания, спросить ФИО диспетчера, принявшего сообщение; или используя ручной извещатель (ИПР) пожарной сигнализации, принять меры к спасению людей и к тушению пожара или ограничению распространения огня, имеющимися средствами пожаротушения.

Инв.№ подл	Подп.и дата							XX.XXX.04.02-ППР	Лист
Инв.№ дубл.	Подп.и дата							XX.XXX.04.02-ППР	26
Взам.инв.№	Подп.и дата							XX.XXX.04.02-ППР	26
		Изм.	Кол.уч	Лист	№док	Подп.	Дата		

8.7 План противопожарных мероприятий.

№ п/п	Наименование мероприятий	Ответственный исполнитель	Срок исполнения
1	2	3	4
1	Весь персонал должен быть обучен по программе пожарно-технического минимума		До начала производства работ
2	Инструктаж по пожарной безопасности		До начала производства работ
3	Ознакомление персонала с местом расположения на объекте пожарного щита, номерами телефонов пожарной части		До начала производства работ
4	Электроосвещение, электрооборудование в зоне производства работ должно соответствовать требованиям ПУЭ и СНиП 12-03-01		Постоянно
5	Во время производства работ производить уборку объекта работ от отходов, ЛКМ, тары		Постоянно

8.8 На время соединения полосы заземления кабельных конструкций с заземляющим устройством с помощью сварки средства автоматических установок пожарной сигнализации и автоматических установок пожаротушения в кабельных сооружениях должны быть отключены.

Отключение установок (АУПС и АУПТ) должно выполняться непосредственно перед началом работ и включаться немедленно после окончания соответствующих работ.

9 МЕРОПРИЯТИЯ ПРИ ЧРЕЗВЫЧАЙНЫХ СИТУАЦИЯХ

Порядок действий персонала ЭМО устанавливается нормами, правилами и инструкциями действующими на объекте капитального строительства. Ответственный за инструктирование, и информирование является _____.

Инв.№ подл	Подп. и дата	Взам. инв.№	Инв.№ дубл.	Подп. и дата
------------	--------------	-------------	-------------	--------------

Изм.	Кол.уч	Лист	№док	Подп.	Дата
------	--------	------	------	-------	------

XX.XXX.04.02-ППР

Лист

27

10 МЕРОПРИЯТИЯ ПО ОХРАНЕ ОКРУЖАЮЩЕЙ СРЕДЫ

10.1 При выполнении работ для обеспечения минимизации негативного воздействия на окружающую среду необходимо:

- соблюдать законодательные нормы, регламентирующие уровень воздействия на окружающую среду;
- принимать меры по предупреждению и/или ликвидации аварийных ситуаций, приводящих к негативным экологическим последствиям;
- проводить производственный экологический контроль за проведением работ в целях проверки соответствия выполняемых работ санитарным нормам.

10.2 На всех этапах работ следует выполнять мероприятия по:

- соблюдению требований стандартов и санитарных норм в области электрических полей, магнитных полей, шумов;
- соблюдению требований по пожарной безопасности;
- применению взрывобезопасного оборудования;
- снижению уровня шума оборудования;
- соблюдению требований стандартов и санитарных норм ГОСТов в области обращения с отходами;
- соблюдению требований экологической безопасности и рационального природопользования;
- исключению разлива горюче-смазочных материалов.

10.3 При выполнении работ необходимо строго соблюдать требования защиты окружающей природной среды, сохранения ее устойчивого экологического равновесия и не нарушать условия, установленные законодательством об охране природы. Для этого необходимо:

- мусор собирать в контейнеры для сбора мусора в отведенном месте на территории монтажной площадки и затем вывозить на утилизацию. При временном складировании отходов на территории объекта общее количество их не должно превышать санитарных норм. В период свертывания строительных работ все строительные отходы необходимо вывозить с территории объекта.

Категорически запрещается местное захоронение любых отходов;

- заправку строительной и автотранспортной техники топливом производить на стационарной АЗС.

Интв.№ подл	Подп.и дата	Взам.инв.№	Интв.№ дубл.	Подп.и дата
-------------	-------------	------------	--------------	-------------

Изм.	Кол.уч	Лист	№док	Подп.	Дата	XX.XXX.04.02-ППР	Лист
							28

- слив горючесмазочных материалов из строительной и автотранспортной техники осуществлять на специально оборудованных площадках со сбором отходов ГСМ в специальную емкость вне зоны проведения работ;
- осуществлять постоянный контроль за ходом производства работ;
- осуществлять контроль за выбросами и сбросами загрязняющих веществ, установить оптимальный режим работы строительных машин, для уменьшения выбросов в атмосферу отработанных двигателем газов;
- осуществлять строгий контроль за состоянием техники. При возможных аварийных проливах нефтепродуктов грунт, загрязненный ими, подлежит немедленной обработке негашеной известью. При невозможности данной обработки загрязненный грунт складировается в водонепроницаемые емкости и вывозится для последующей нейтрализации. Место выемки грунта заполняется свежим грунтом;
- для движения автотранспорта использовать существующие дороги.

Инв.№ подл	Подп. и дата					XX.XXX.04.02-ППР	Лист 29
	Взам. инв. №						
	Инв. № дубл.						
Подп. и дата		Подп. и дата		Подп. и дата			
Изм.	Кол.уч	Лист	№док	Подп.	Дата		

**11 ВЕДОМОСТЬ МОНТИРУЕМОГО ЭЛЕКТРОТЕХНИЧЕСКОГО ОБОРУДОВАНИЯ,
КАБЕЛЬНОЙ ПРОДУКЦИИ, ОСНОВНЫХ ИЗДЕЛИЙ И МАТЕРИАЛОВ**

№ п.п.	Обозначение	Наименование	Кол-во	Масса ед., кг	Примечание
1	В соответствии с РД	Консоль кабельная	160 шт	0,79	
2	В соответствии с РД	Стойка кабельная	40 шт	2,25	
3	В соответствии с РД	Кабель медный 6 кВ с изоляцией из сшитого полиэтилена трехжильный сечением 240 мм.кв и сечением экрана 25 мм.кв.	240 м	3,25	

Инев.№ подл	Подп.и дата	Взам.инв.№	Инев.№ дубл.	Подп.и дата

Изм.	Кол.уч	Лист	№док	Подп.	Дата

XX.XXX.04.02-ППР

Лист

30

**12 ВЕДОМОСТЬ ИСПОЛЬЗУЕМЫХ МАШИН, МОНТАЖНЫХ МЕХАНИЗМОВ И
ПРИСПОСОБЛЕНИЙ, ТЕХНОЛОГИЧЕСКОГО ИНВЕНТАРЯ И ОСНАСТКИ ДЛЯ
ВЫПОЛНЕНИЯ ЭЛЕКТРОМОНТАЖНЫХ РАБОТ**

		№ п/п	Наименование технологического процесса и его операций	Наименование машин, технологического оборудования, технологической оснастки, инструмента, инвентаря и приспособлений, тип, марка	Основная техническая характеристика												
<table border="1"> <tr> <td rowspan="2">Иньв.№ подл</td> <td rowspan="2">Подп.и дата</td> <td rowspan="2">Взам.инв.№</td> <td rowspan="2">Иньв.№ дубл.</td> <td rowspan="2">Подп.и дата</td> <td></td> </tr> <tr> <td></td> </tr> <tr> <td>Изм.</td> <td>Кол.уч</td> <td>Лист</td> <td>№док</td> <td>Подп.</td> <td>Дата</td> </tr> </table>	Иньв.№ подл	Подп.и дата	Взам.инв.№	Иньв.№ дубл.	Подп.и дата			Изм.	Кол.уч	Лист	№док	Подп.	Дата	1	Монтаж кабельных металлоконструкций	Автомобиль бортовой	г.п. 5 т
						Иньв.№ подл	Подп.и дата	Взам.инв.№	Иньв.№ дубл.	Подп.и дата							
	Изм.	Кол.уч	Лист	№док	Подп.	Дата											
	2	Трансформатор сварочный	Напряжение 220 кВ, потребляемая мощность 6.0 кВт														
	3	Перфоратор аккумуляторный	24 В														
	4	Монтажная площадка ПМШ-600	Размер площадки 0,8x0,6. Высота раб.площадки 0,6 м														
	5	Огнетушитель ОУ-5	-														
	6	Прокладка кабельной линии	Кран автомобильный	г.п. 12,5 т													
	7		Автомобиль бортовой.	г.п. 5 т													
	8		Монтажная площадка ПМШ-600	Размер площадки 0,8x0,6. Высота раб.площадки 0,6 м													
	9		Строп канатный петлевой СКП-1,6/4000	ГОСТ 25573-82 Г.п.1,6 т Длина 4,0 м													
	10		Строп канатный пдвухветвевой 2СК-1,6/1500	ГОСТ 25573-82 Г.п.1,6 т Длина 1,5 м													
	11		Домкрат кабельный ДК-3	Г.п.6 т Диаметр кабельного барабана от N12 до N22													
	12		Тяговый механизм (электролебедка)	Тяговое усилие не менее 5 кН													
	13		Ролик кабельный ПС-50	Допустимая нагрузка 2 кН													
	14		Ролик кабельный угловой РКУ-150	Допустимая нагрузка 2 кН													
15	Динамометр																
16	Чулок кабельный																
17	Огнетушитель ОУ-5																
					Лист												
					31												
					XX.XXX.04.02-ППР												

13 ПЕРЕЧЕНЬ ИСПОЛЬЗУЕМЫХ ДОКУМЕНТОВ

1. СНиП 12-03-2001 Часть 1. «Безопасность труда в строительстве. Общие требования» (приняты и введены в действие Постановлением Госстроя РФ от 23.07.2001 N80).
2. Постановление Госстроя РФ от 17.09.2002 N 123 «О принятии строительных норм и правил Российской Федерации «Безопасность труда в строительстве. Часть 2. Строительное производство. СНиП 12-04-2002».
3. СП 48.13330.2011 «Организация строительства. Актуализированная редакция СНиП 12-01-2004».
4. «Правила по охране труда при эксплуатации электроустановок».
5. «Правила по охране труда при работе на высоте».
6. ПОТ РМ-007-98 «Межотраслевые правила по охране труда при погрузочно-разгрузочных работах и размещении грузов».
7. СНиП 3.05.06-85. «Электротехнические устройства» (утв. Постановлением Госстроя СССР от 11.12.1985 N 215).
8. «Инструкция по организации и производству работ повышенной опасности. РД 34.03.284-96» (утв. РАО "ЕЭС России" 25.04.1996).
9. РД 34.03.204 «Правила безопасности при работе с инструментом и приспособлениями».
10. МДС 12-81.2007. «Методические рекомендации по разработке и оформлению проекта организации строительства и проекта производства работ».
11. Приказ Ростехнадзора от 12.11.2013 N 533 «Об утверждении Федеральных норм и правил в области промышленной безопасности «Правила безопасности опасных производственных объектов, на которых используются подъемные сооружения».
12. РД 11-02-2006 «Требования к составу и порядку ведения исполнительной документации при строительстве, реконструкции, капитальном ремонте объектов капитального строительства и требования, предъявляемые к актам освидетельствования работ, конструкций, участков сетей инженерно-технического обеспечения».
13. РД-11-05-2007 «Порядок ведения общего и (или) специального журнала учета выполнения работ при строительстве, реконструкции, капитальном ремонте объектов капитального строительства»

Интв.№ подл	Подп.и дата	Взам.инв.№	Интв.№ дубл.	Подп.и дата
-------------	-------------	------------	--------------	-------------

Изм.	Кол.уч	Лист	№док	Подп.	Дата

XX.XXX.04.02-ППР

Лист

32

14. СНиП 3.01.04-87* «Приемка в эксплуатацию законченных строительством объектов».
15. ГОСТ 12.3.032-84 «Электромонтажные работы. Общие требования безопасности».
16. ПУЭ, издание 6-е (переработанное и дополненное с изменениями Главгосэнергонадзор России, 1998), издание 7-е (раздел 6; раздел 7 гл 7.1, 7.2 – М, 1999).
17. ГЭСНм-2001 «Государственные элементные сметные нормы на монтаж оборудования».
18. ЕНиР «Единые нормы и расценки на строительные, монтажные и ремонтно-строительные работы».
19. ВНиР «Перечень сборников и выпусков ведомственных норм и расценок на строительные, монтажные и ремонтно-строительные работы».
20. Инструкция по прокладке кабелей напряжением до 110 кВ, «КЭНДИ», Москва 1992

Инв.№ подл	Подп. и дата	Взам. инв. №	Инв. № дубл.	Подп. и дата	Изм.	Кол.уч	Лист	№ док	Подп.	Дата	XX.XXX.04.02-ППР	Лист
												33

№ п.п.	Наименование работ	Объем работ, ед.изм.		Затраты труда, чел-час	Требуемые машины		Продолжительность работы, дни	Число смен	Численность рабочих в смену	Состав бригады	Календарное время выполнения работ (дни)					
		ед.изм.	кол-во		наименование	маш-см					1	2	3	4	5	
1	Подготовительные работы	комплекс	1	40			1	1	5	электр.5 р.-1 электр.4 р.-1	электр.3 р.-3	■				
2	Монтаж кабельных металлоконструкций	шт.	40	80			2	2	5	электр.5 р.-1 электр.4 р.-1	электр.3 р.-3		■			
3	Прокладка КЛ-6 кВ	м	240	95	лебедка	0,3	1	1	12	электр.5 р.-1 электр.4 р.-1	электр.3 р.-2 электр.2 р.-7				■	
4	Заключительные работы	комплекс	1	30			0,75	0,75	5	электр.5 р.-1 электр.4 р.-1	электр.3 р.-3					■

Примечание:

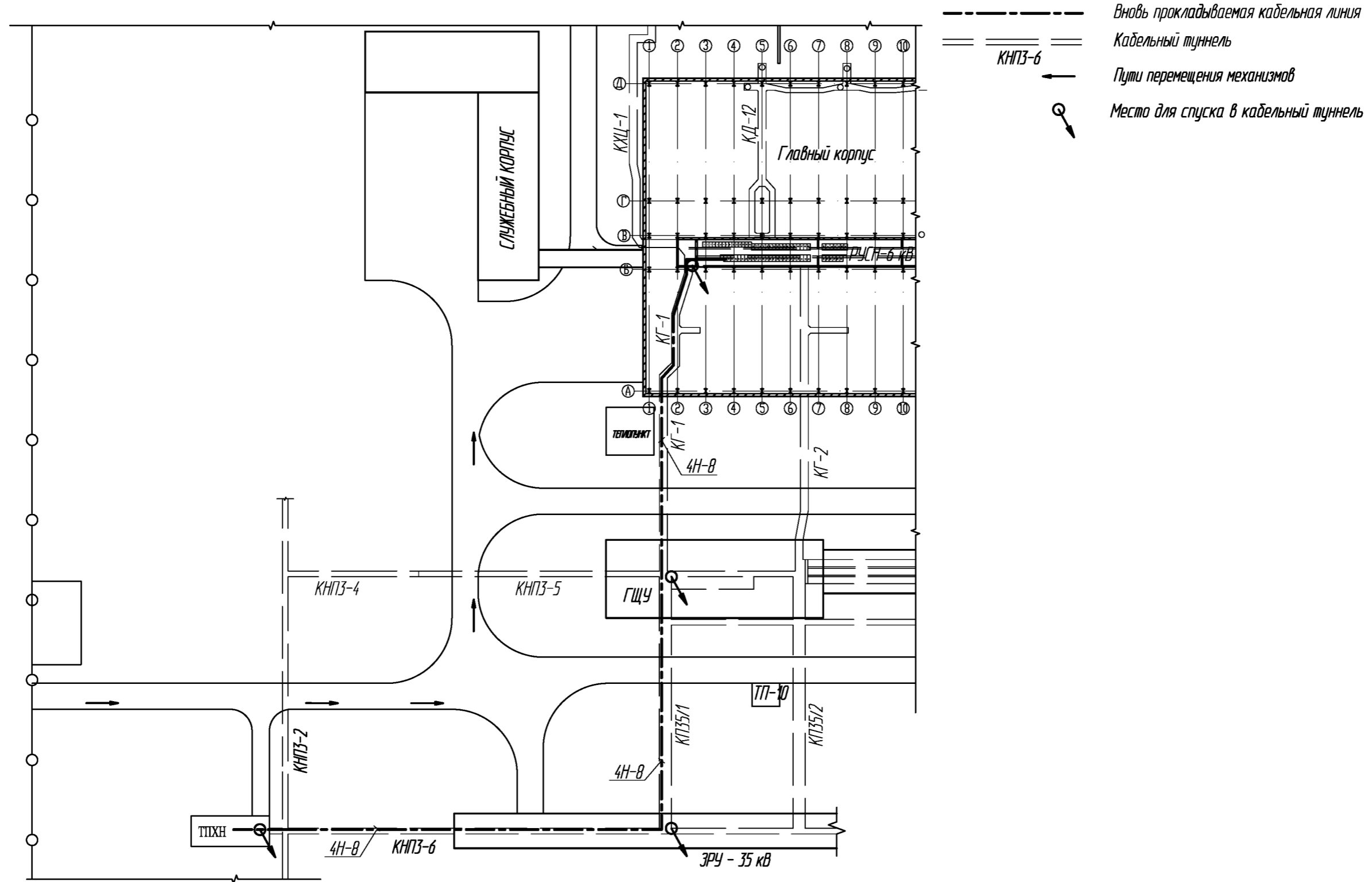
1. Календарный план разработан исходя из пятидневной рабочей недели, в одну смену по 8 часов.
2. В объем работ по прокладке кабельной линии входят работы по установке и снятию лебедки, установке и снятию кабельного барабана, установке и снятию роликов и проверке состояния изоляции кабеля до и после прокладки кабеля.

Инв. N подл. Подпись и дата

Взам. инв. N

						XX.XXX.04.03-ППР		
						Наименование объекта капитального строительства		
Изм.	Кол.уч.	Лист	N док.	Подп.	Дата			
Утв.						Проект производства работ		
Пров.								
Н.контр.								
Разраб.								
						Календарный план производства работ по объекту		
						Стадия	Лист	Листов
						Р	1	1
						Наименование организации разработчика ППР		

М 1:1000



- Настоящий чертёж выполнен на основании рабочей документации XXX-XXX-Х-ЭП лист X.
- До начала работ по монтажу кабельных конструкций и прокладки кабеля должно быть доставлено оборудование, изделия и материалы на объект.
До начала работ по прокладке кабеля должны быть закончены работы по монтажу вновь монтируемых кабельных конструкций в кабельном туннеле КТ-1.
- Передвижение механизмов по территории объекта выполняется по существующим автодорогам.

						XX.XXX.04.04-ППР			
						Наименование объекта капитального строительства			
Изм.	Кол.уч.	Лист	И док.	Подп.	Дата	Проект производства работ	Стадия	Лист	Листов
Утв.								1	1
Пров.									
И.контр.									
Разраб.						Ситуационный план	Наименование организации разработчика ППР		

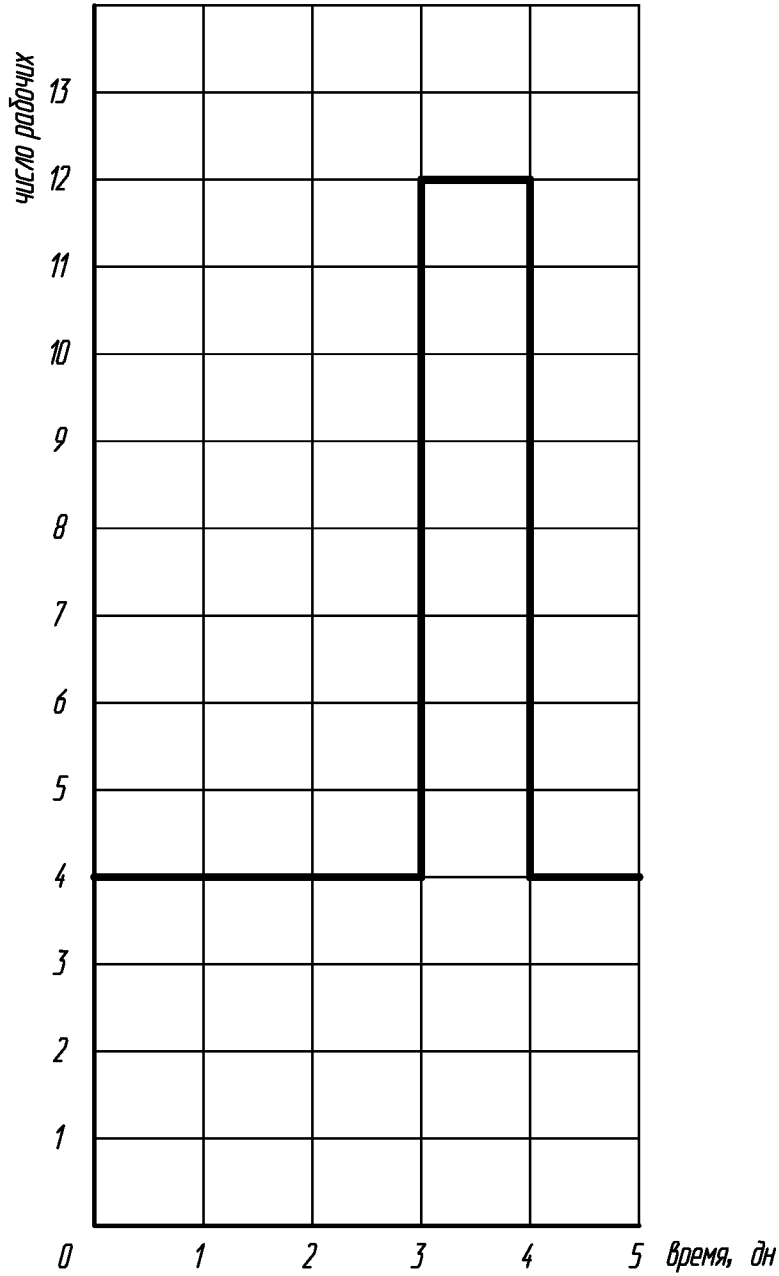
Инв. N подл. Подпись и дата. Взам. инв. N

График поступления на объект конструкций, изделий, материалов и оборудования

№ п.п.	Наименование	ед.изм.	кол-во	Время поступления строительных конструкций, изделий и материалов, дни				
				1	2	3	4	5
1	Кабельные металлоконструкции	комп.	40					
2	Кабель с изоляцией из сшитого полиэтилена	м	240					

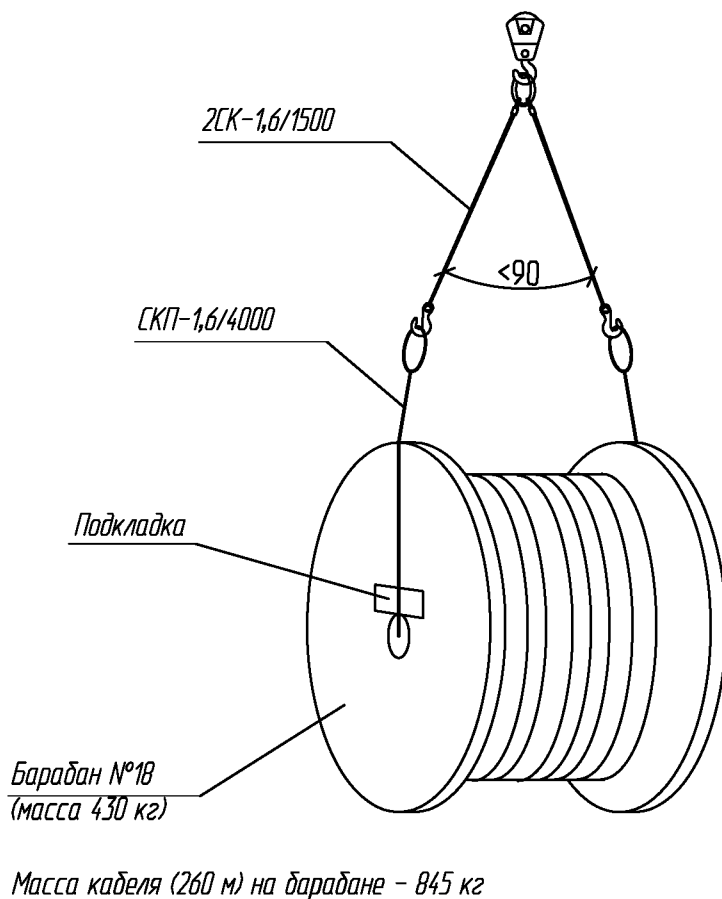
Инв. N подл.	Подпись и дата	Взам. инв. N	XX.XXX.04.05-ППР						Наименование объекта капитального строительства		
			Изм.	Кол.уч.	Лист	N док.	Подп.	Дата	Проект производства работ		
Инв. N подл.	Подпись и дата	Взам. инв. N	Утв.			Стадия			Лист	Листов	
			Пров.			Р			1	1	
Инв. N подл.	Подпись и дата	Взам. инв. N	Н.контр.			График поступления на объект конструкций, изделий, материалов и оборудования			Наименование организации разработчика ППР		
			Разраб.								

График движения рабочих кадров по объекту



Взам. инв. N							<i>XX.XXX.04.06-ППР</i>			
							<i>Наименование объекта капитального строительства</i>			
Подпись и дата							<i>Проект производства работ</i>	<i>Стадия</i>	<i>Лист</i>	<i>Листов</i>
								<i>Р</i>	<i>1</i>	<i>1</i>
Инв. N подл.	<i>Изм.</i>	<i>Кол.уч.</i>	<i>Лист</i>	<i>N док.</i>	<i>Подп.</i>	<i>Дата</i>	<i>График движения рабочих кадров по объекту</i>			
	<i>Утв.</i>									<i>Наименование организации разработчика ППР</i>
	<i>Пров.</i>									
	<i>Н.контр.</i>									
	<i>Разраб.</i>									

Схема строповки барабана с кабелем



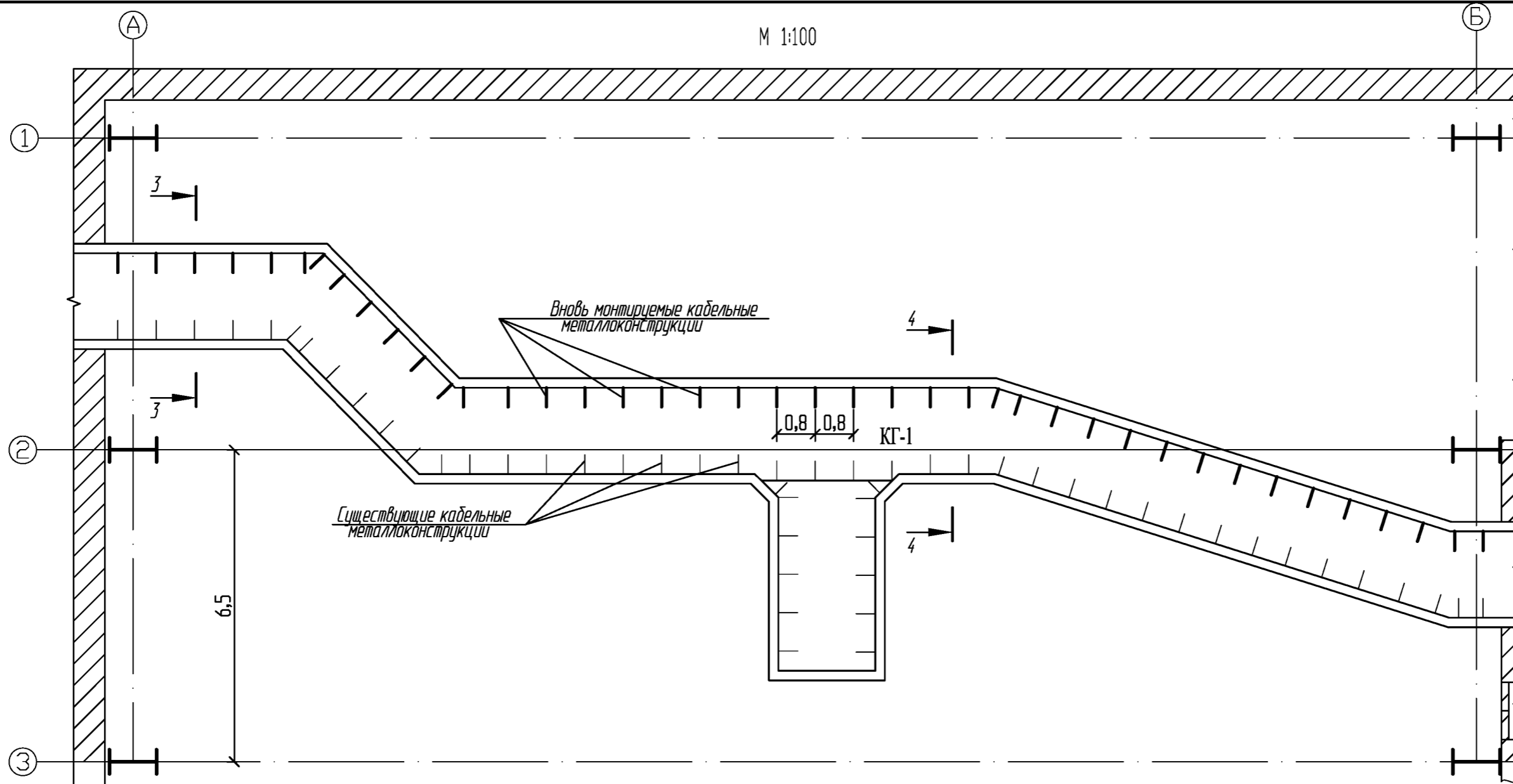
Инв. N подл.	Подпись и дата	Взам. инв. N	XX.XXX.04.07-ППР								
			Наименование объекта капитального строительства								
Инв. N подл.	Подпись и дата	Взам. инв. N	Изм.	Кол.уч.	Лист	N док.	Подп.	Дата			
			Проект производства работ						Стадия	Лист	Листов
			Схемы строповок грузов и конструкций						Р	1	1
									Наименование организации разработчика ППР		

Ведомость чертежей комплекта XX.XXX.01.08-ППР "Схемы монтажа, установки"

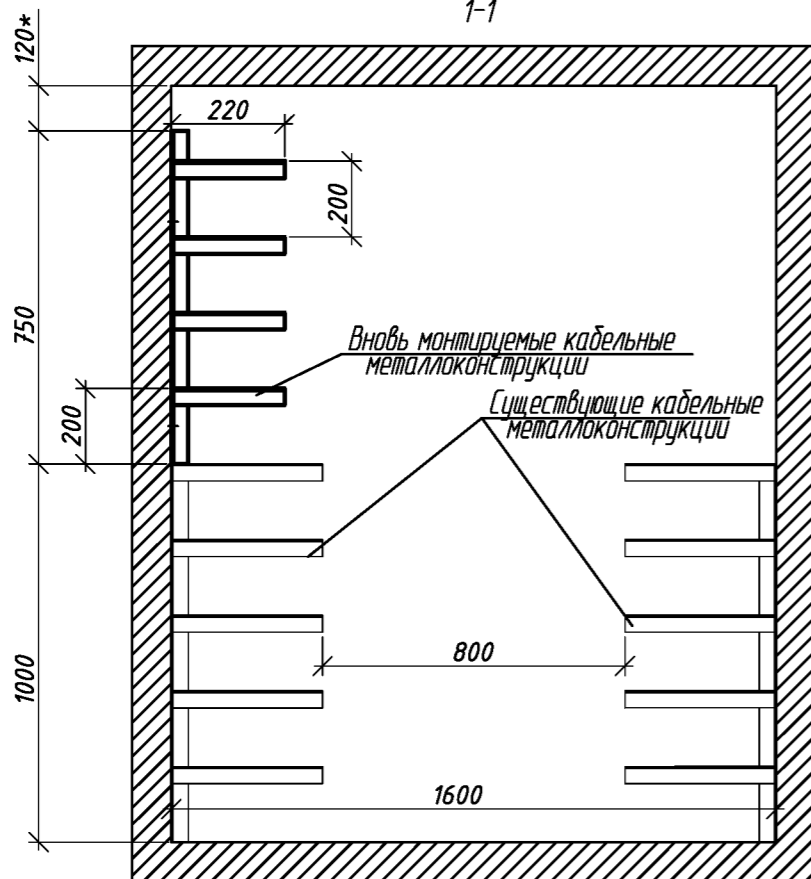
Лист	Наименование	Примечание
1	Схемы монтажа, установки	Ведомость комп. XX.XXX.01.08-ППР
2	План расстановки вновь монтируемых кабельных металлоконструкций в кабельном туннеле	
3	План расстановки приспособлений и рабочих постов при прокладке кабеля	
4	Монтаж кабельных металлоконструкций	

Взам. инв. N							XX.XXX.04.08-ППР				
							Наименование объекта капитального строительства				
Подпись и дата	Изм.	Кол.уч.	Лист	N док.	Подп.	Дата	Проект производства работ		Стадия	Лист	Листов
	Утв.								Р	1	
Инв. N подл.	Пров.						Схемы монтажа, установки		Наименование организации разработчика ППР		
	Н.контр.										
	Разраб.										

М 1:100



М 1:20
1-1

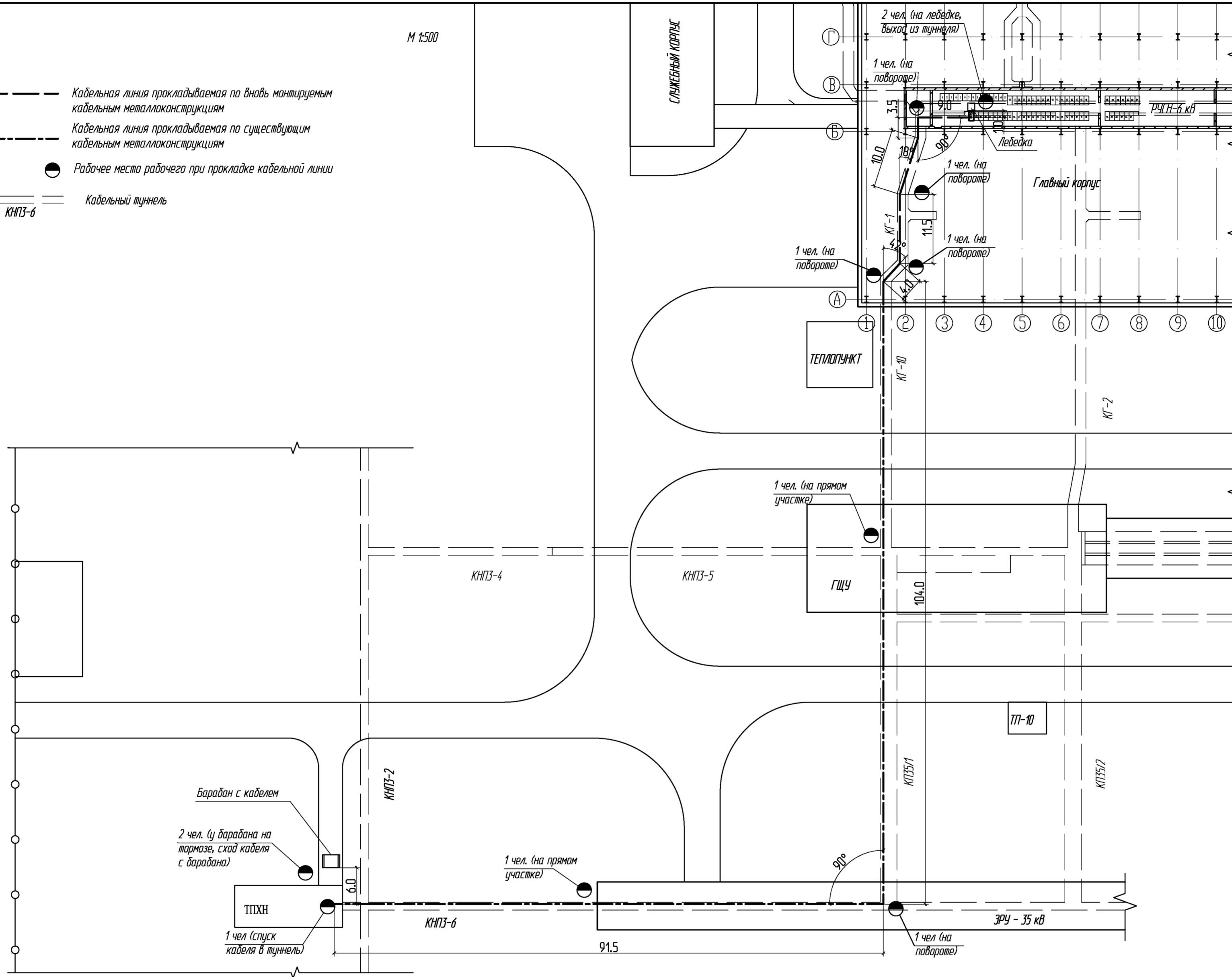


Читать совместно с чертежом ХХ.ХХХ.04.10-ППР.

Инв. N подл. Подпись и дата. Взам. инв. N

						ХХ.ХХХ.04.08-ППР		
						Наименование объекта капитального строительства		
Изм.	Кол.уч.	Лист	N док.	Подп.	Дата	Проект производства работ		
Утв.	Пров.	Н.контр.	Разраб.					
						Р	2	1
						План расстановки вновь монтируемых кабельных металлоконструкций в кабельном туннеле		
						Наименование организации разработчика ППР		

- Кабельная линия прокладываемая по вновь монтируемым кабельным металлоконструкциям
- Кабельная линия прокладываемая по существующим кабельным металлоконструкциям
- Рабочее место рабочего при прокладке кабельной линии
- ==== КНПЗ-6 Кабельный туннель

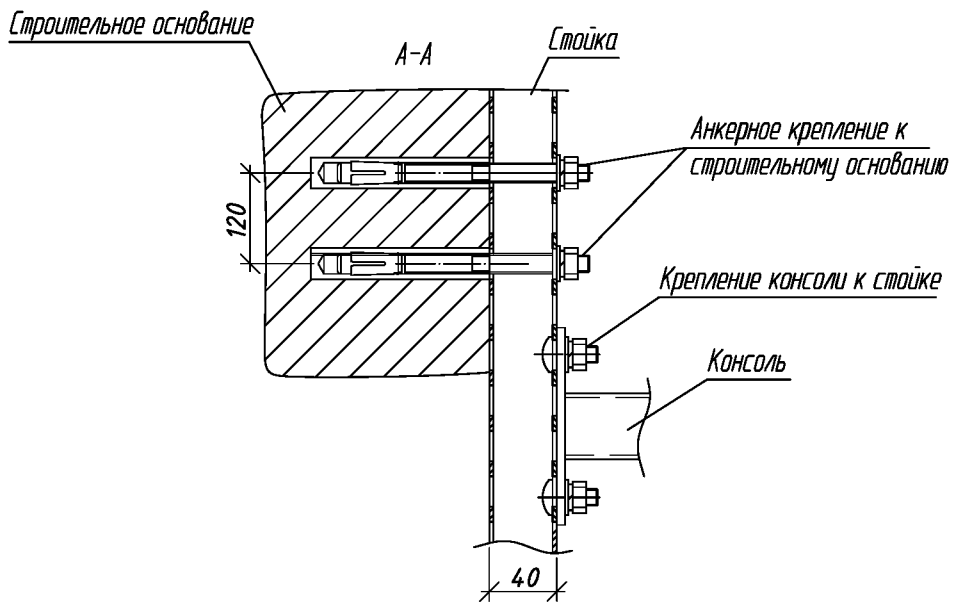
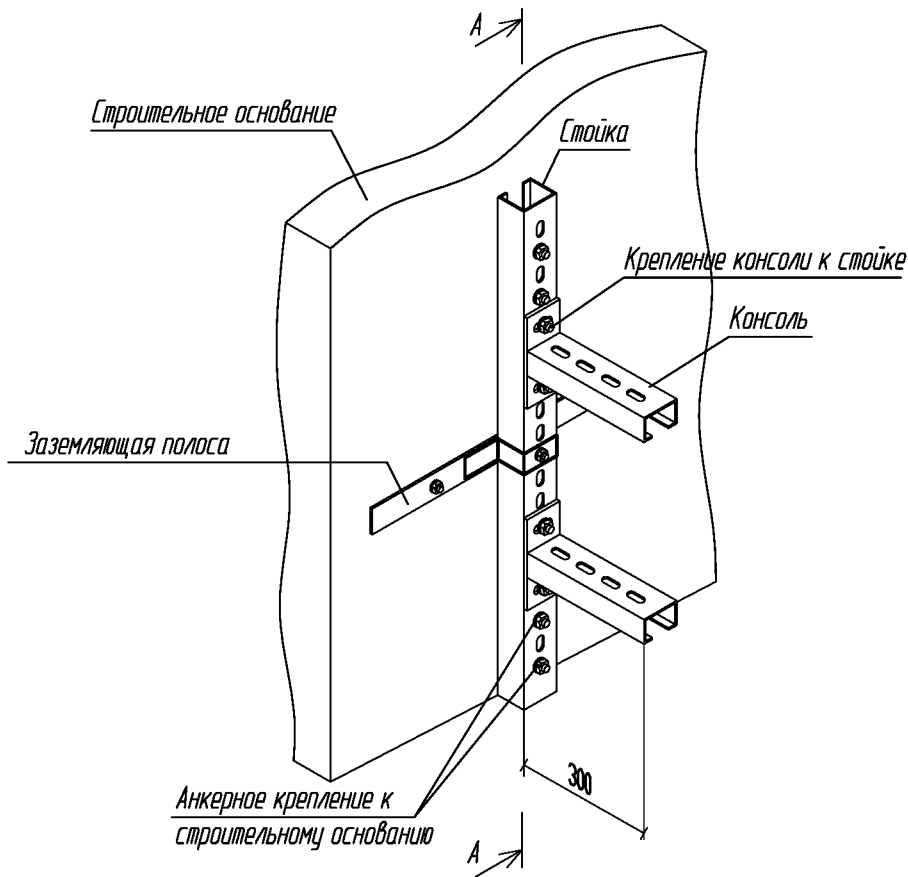


1. В течение прокладки кабеля сопровождение конца кабеля должен выполнять один человек.
2. Указания по установке угловых и направляющих роликов, обводных устройств и т.п. приведены в ХХ.ХХХ.04.02-ППР п.п.5.

Имя, И. подл. Подпись и дата. Взам.инв.И.

ХХ.ХХХ.04.08-ППР					
Наименование объекта капитального строительства					
Изм.	Кол.уч.	Лист	№ док.	Подп.	Дата
Утв.					
Проб.					
Н.контр.					
Разраб.					
Проект производства работ			Стадия	Лист	Листов
План расстановки приспособлений и рабочих постов при прокладке кабеля			Р	3	1
Наименование организации разработчика ППР					

Монтаж кабельных металлоконструкций



Инв. N подл. Подпись и дата

Изм.	Кол.уч.	Лист	N док.	Подп.	Дата
Утв.					
Пров.					
Н.контр.					
Разраб.					

XX.XXX.04.08-ППР

Наименование объекта капитального строительства

Проект производства работ

Монтаж кабельных металлоконструкций

Стадия	Лист	Листов
Р	4	1

Наименование организации разработчика ППР

Название КЛ КЛ-6 кВ РУСН-6 кВ ячейка 41 – ТПХН
 Марка кабеля N2XSN 3x240RM/35
 Направление тяжения от здания ТПХН до ячейки 41

Параметры кабеля

Вес 1 м кабеля $m = 3,25$ кг/м
 Сечение кабеля 3×240 мм.кв
 Диаметр кабеля $d = 0,039$ м
 Длина кабельной трассы $L = 239,5$ м
 Коэф.трения при протяжке по роликам $\mu = 0,2$
 Минимальный радиус изгиба кабеля $R_{мин} = 0,624$ м
 Радиус изгиба кабеля $R = 0,9$ м

Максимально допустимое усилие тяжения кабеля 36000,0 Н
 Максимально расчетное усилие тяжения кабеля 4840,2 Н

Расчет усилий тяжения кабеля и радиального давления при поворотах трассы

Участок	Длина участка, м	Угол поворота трассы, град	Усилие тяжения F, Н	Радиальное давление F _г , Н/м	Кол-во угловых роликов
уч.0-1	6		38,3		
F1		90	52,4	52,4	1
уч.1-2	91,5		635,8		
F2		90	870,4	870,8	1
уч.2-3	104		1533,5		
F3		42	1775,5	1529,8	1
уч.3-4	4		1801,0		
F4		42	2085,3	1796,7	1
уч.4-5	11,5		2158,6		
F5		18	2298,5	1785,0	1
уч.5-6	10		2362,3		
F6		18	2515,4	1953,4	2
уч.6-7	3,5		2537,7		
F7		90	3473,8	3475,4	2
уч.7-8	9		3531,2		
F8		90	4833,9	4836,1	3
уч.8-9	1		4840,2		

Схема кабельной трассы

