

Индустриальные технологии в области строительных металлоконструкций, применяемые в проектах АЭС Российского дизайна

Ковалкин Сергей

Начальник отдела
металлоконструкций

19.10.2017

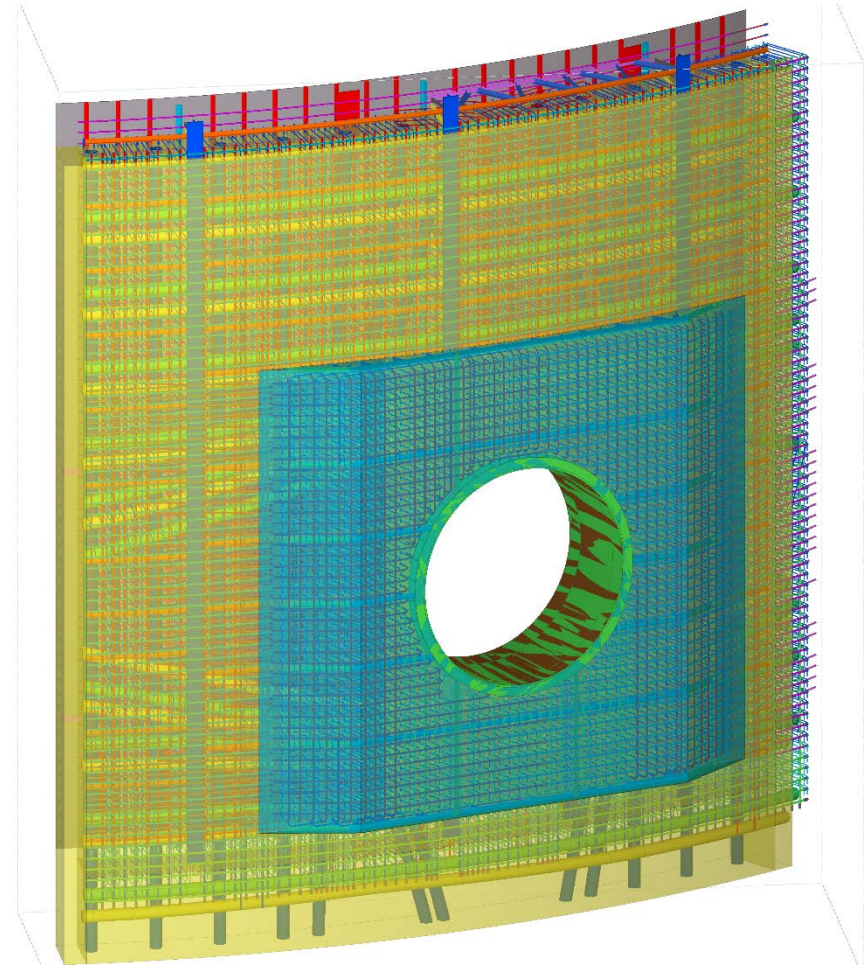
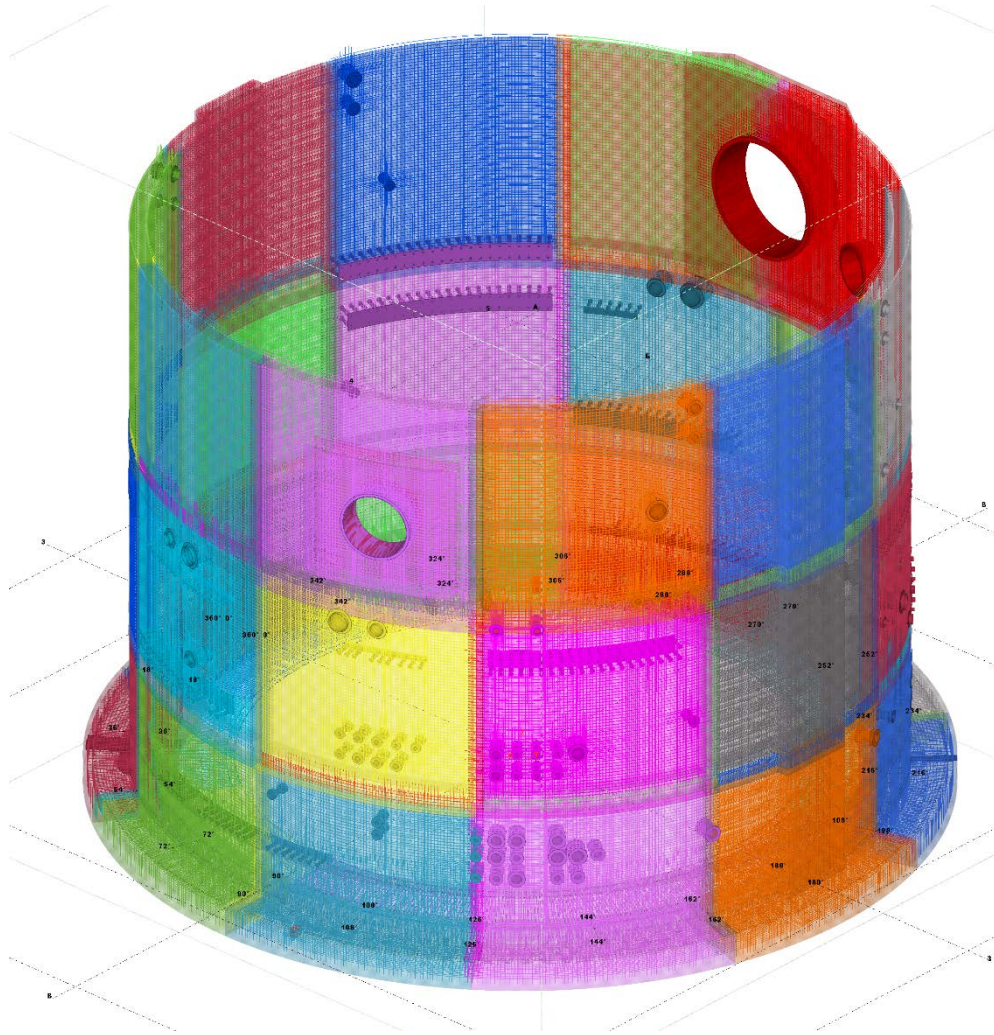
Содержание

1. Основные особенности промышленных строительных металлоконструкций
2. Внутренняя защитная оболочка. Купол наружной защитной оболочки
3. Подкрановые конструкции кругового крана
4. Облицовки шахт ВКУ и БЗТ, контейнерного отсека
5. Транспортный портал

Основные особенности индустриальных строительных металлоконструкций

1. Изготовление конструкций в заводских условиях
 - перенос трудозатрат в условия завода
 - сокращение трудозатрат
 - повышение качества изготовления
 - сокращение сроков строительства
2. Увеличение размеров монтажных блоков
 - сокращение трудозатрат на монтажных отметках
 - сокращение сроков строительства
3. Совмещение элементами конструкций нескольких функций
 - сокращение металлоемкости конструкций
4. Разработка комплексных конструкций (армоопалубочные блоки и т.д.)
 - сокращение трудозатрат на монтажных отметках
 - сокращение сроков строительства

Внутренняя защитная оболочка



Внутренняя защитная оболочка

Армоблок В30

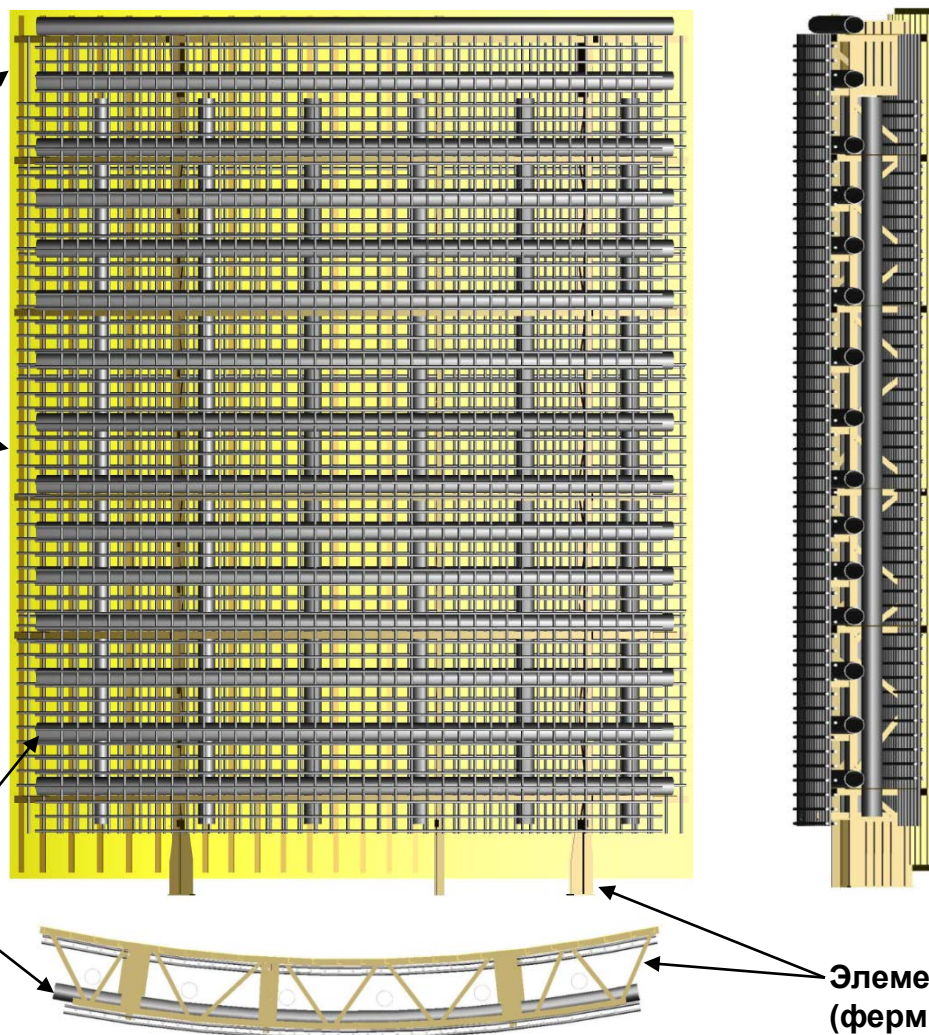
Облицовка с
анкерующими
элементами

Армирование

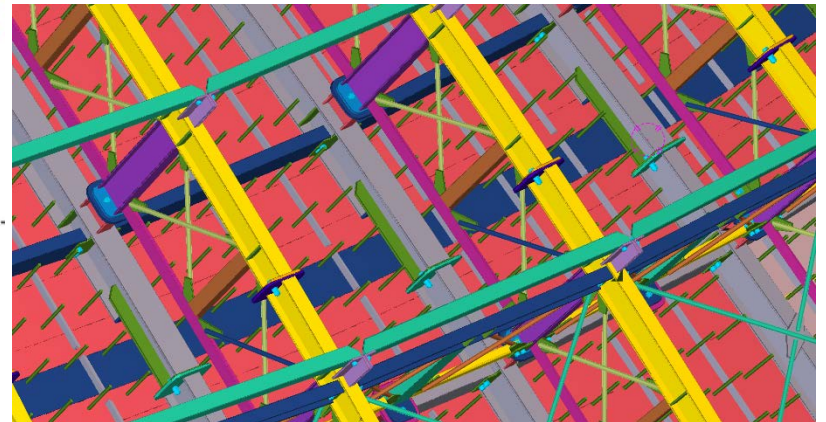
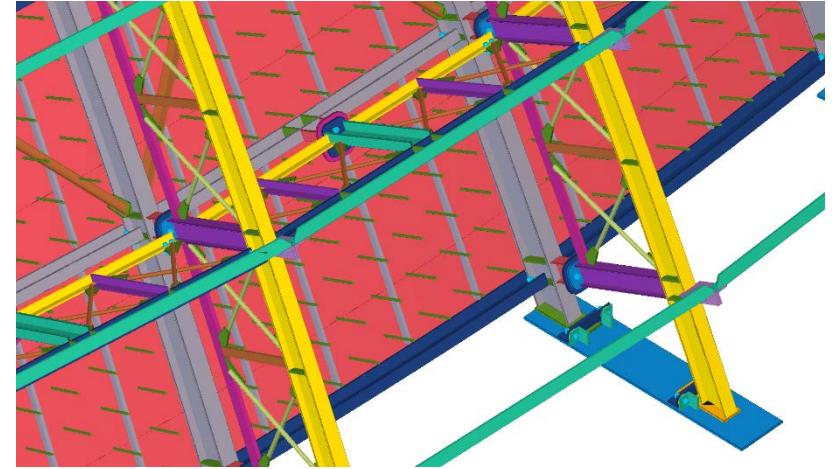
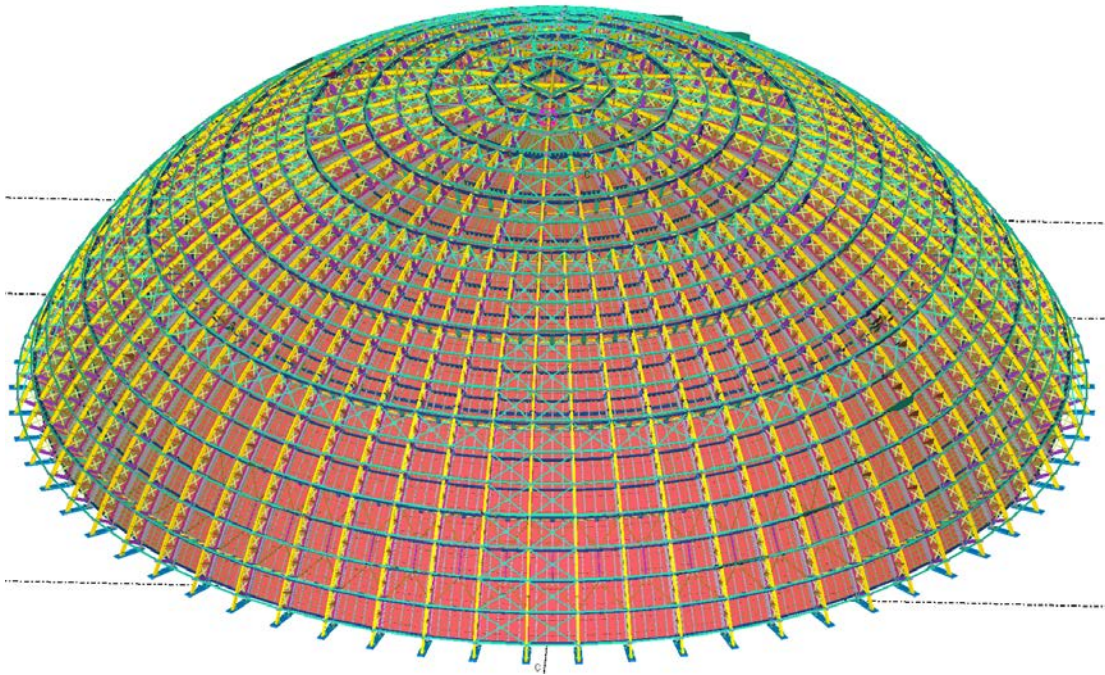
Гермопроходки и
закладные детали

Каналообразователи
СПЗО

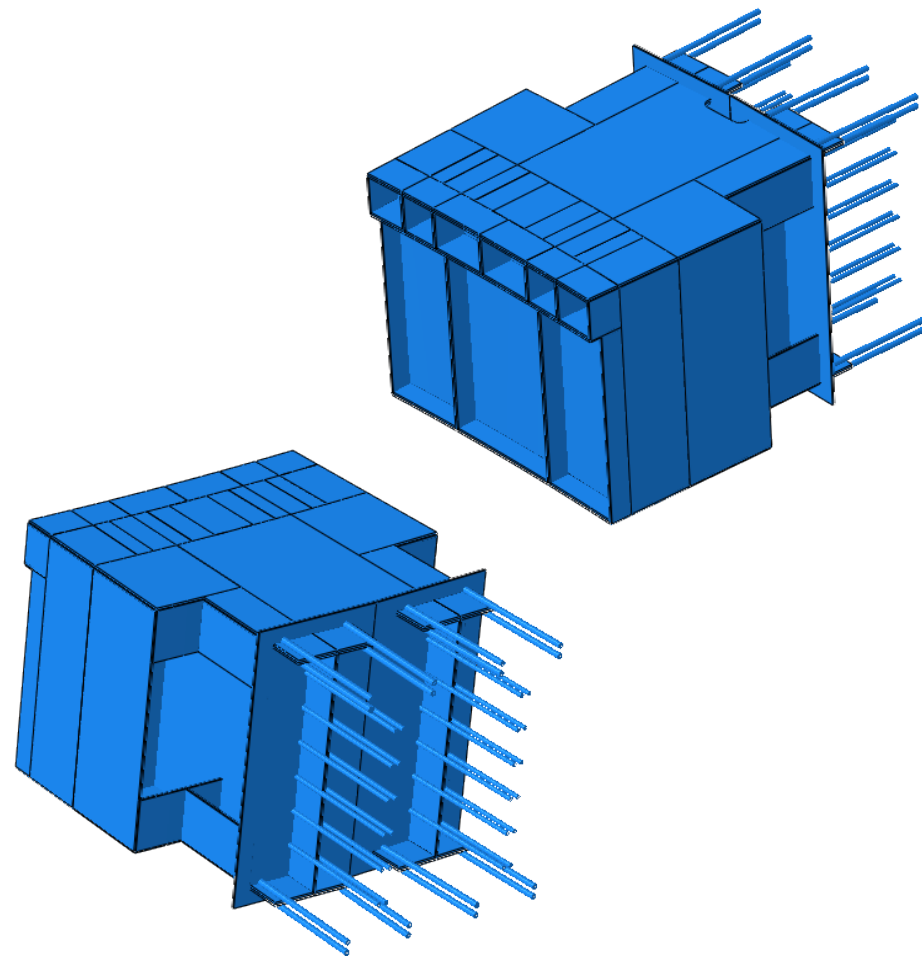
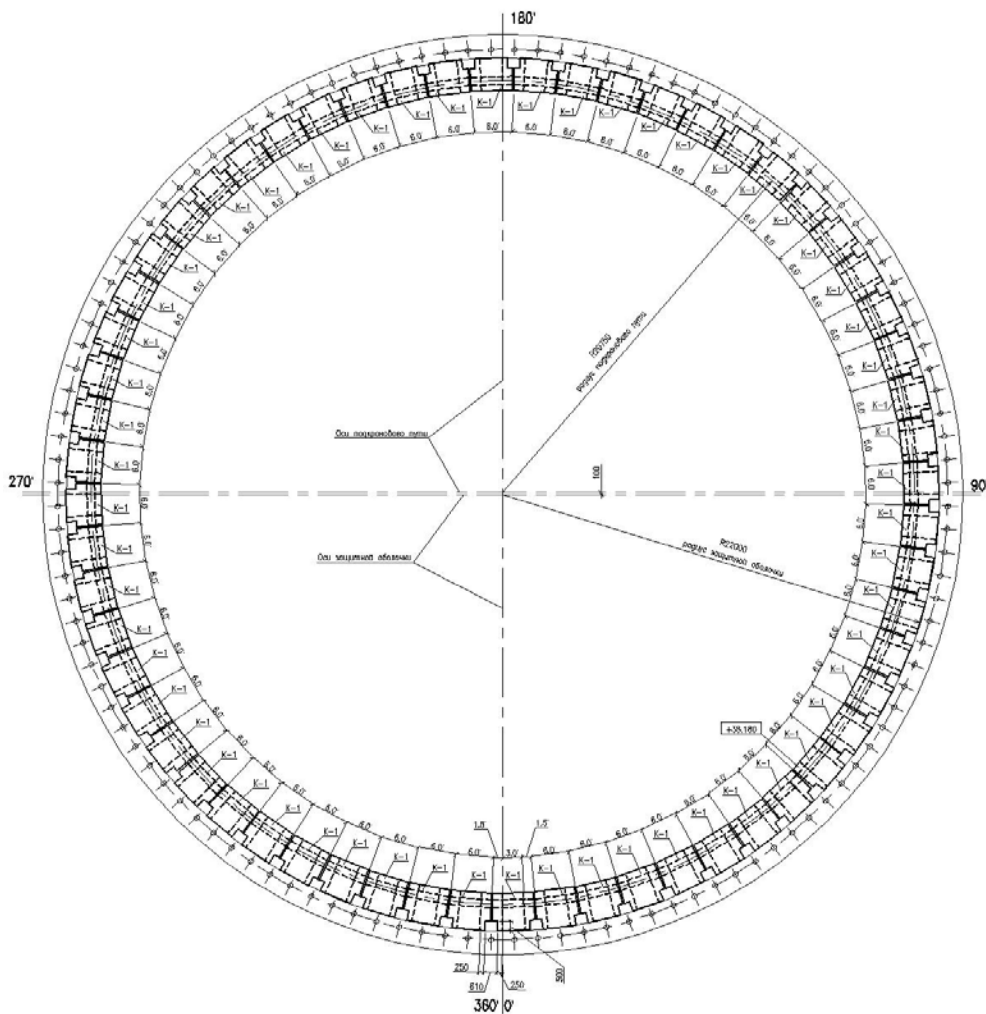
Элементы жесткости
(фермы)



Купол наружной защитной оболочки

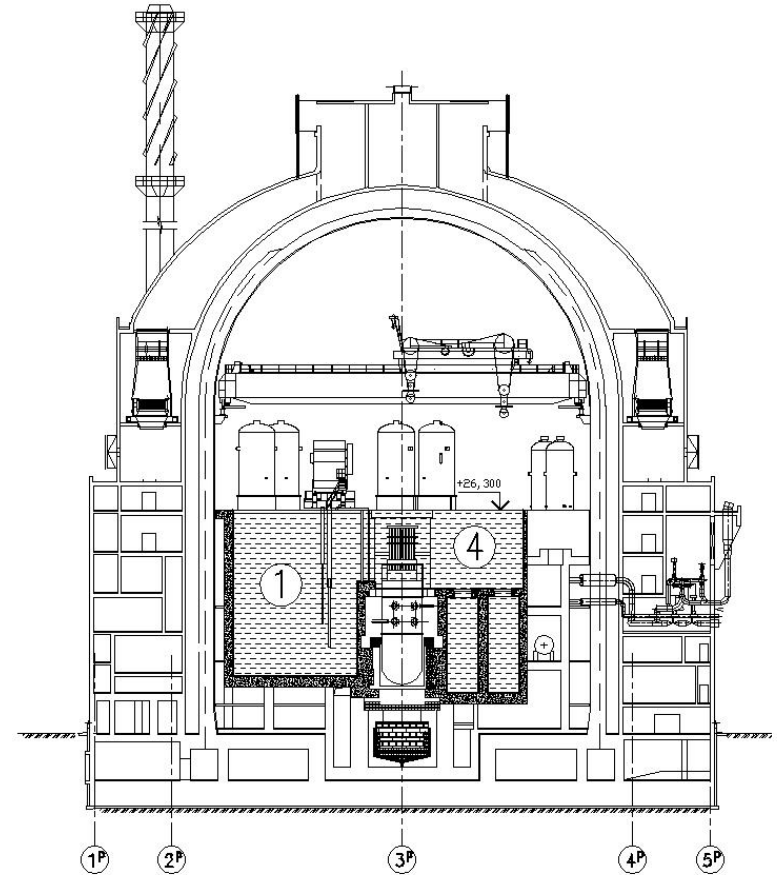
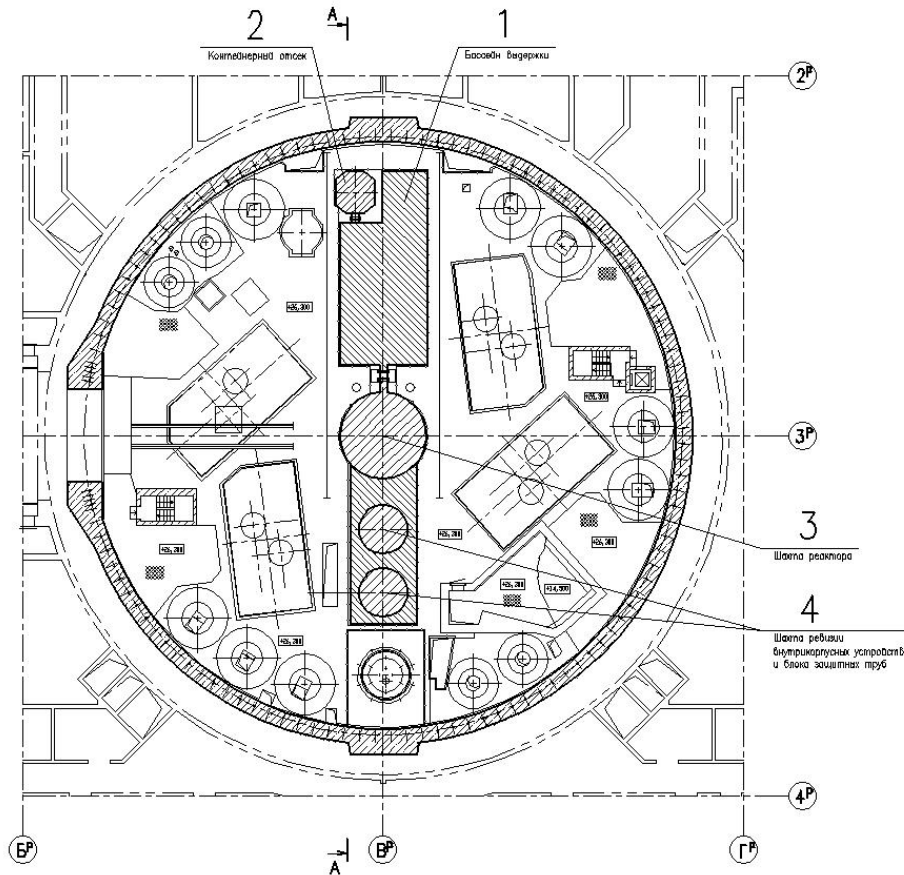


Подкрановые конструкции кругового крана



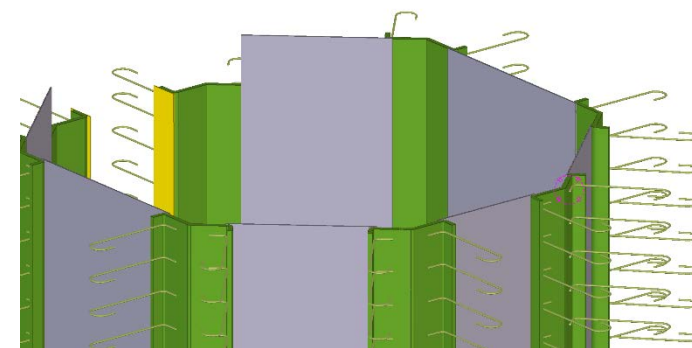
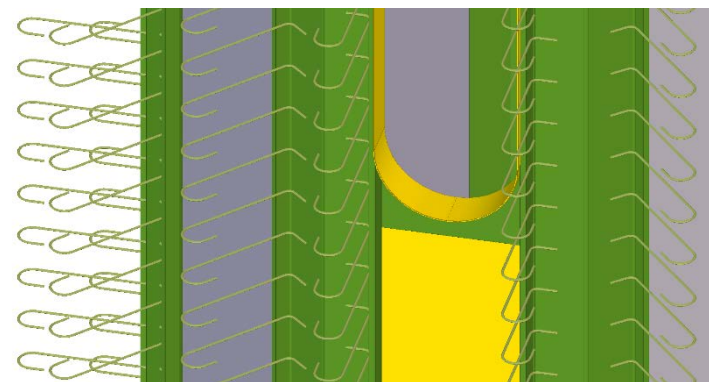
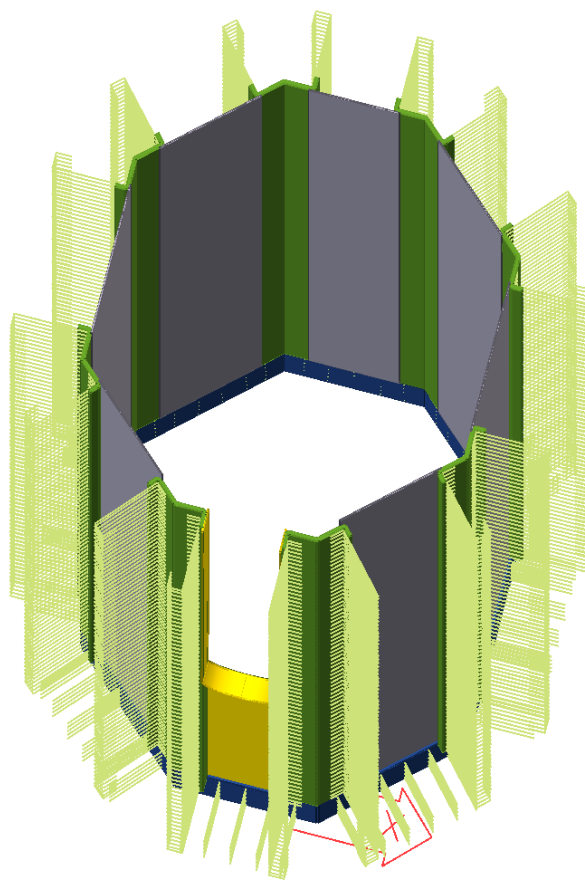
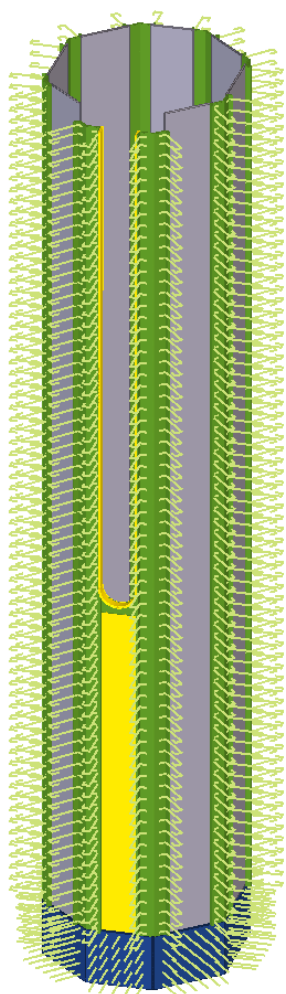
- + Снижение трудоемкости при изготовлении и монтаже
- + Повышение безопасности при особых воздействиях

Облицовки шахт ВКУ и БЗТ, контейнерного отсека



1. Бассейн выдержки
2. Контейнерный отсек бассейна выдержки
3. Шахта реактора
4. Шахта ревизии внутрикорпусных устройств и блока защитных труб

Облицовки шахт ВКУ и БЗТ, контейнерного отсека



- + Единая монтажная марка
- + Совмещение функции облицовки и несъемной опалубки
- Необходимо использование дополнительных кондукторов

Транспортный портал



Высота конструкции 47,0 метров
Пролет балок 25,3 метра
Габаритные размеры сечения стоек 1,7 x 2,5 метров
Габаритные размеры сечения балок 2,0 x 2,5 метров
Предусмотрен крупноблочный монтаж частей конструкции

Контактная информация

Ковалкин Сергей
Владимирович,
начальник отдела
металлоконструкций

+7 (499) 962-81-89, 58-07

Kovalkin_sv@aep.ru
www.aep.ru